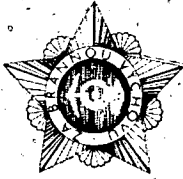


NOSITEL
VYZNAMENÁNÍ
ZA BRANNOU
VÝCHOVU
I. a II. STUPNĚ



ČASOPIS PRO ELEKTRONIKU
A AMATÉRSKÉ VYSÍLÁNÍ
ROČNÍK XXXI/1982 • ČÍSLO 6

V TOMTO SEŠITĚ

Náš interview	201
Zasedal ÚV Svazarmu	202
Z činnosti bratrských organizací	203
Amatérské rádio svazarmovským ZO	204
Zkuste také RTTY	205
Amatérské rádio mládeži	206
R15 Přehled schematických značek	207
Amatérské rádio seznamuje - 13. MVSZ v Bímě	210
Jak na to?	212
Měřič tranzistorů	213
K článku Dopřítka k magnetofonu B 73	216
Měření čísel na integrovaném zkoušeči tranzistorů (AR A9/81)	216
Amatérské rádio k závěru XVI. sjezdu KŠČ - mikroelektronika	217
Stopy z kapesní kalkulačky	217
Schmittův klopný obvod	219
Informace o normě GKS - „Graphical Kernel System“	219
Programy pro praxi i zábavu	220
Mikropočítače a mikroprocesory (6)	221
Jednokanálový osciloskop 0 až 5 MHz (pokračování)	225
Nové germaniové a křemíkové ví tranzistory (dokončení)	229
Filtry pro SSB (pokračování)	233
Amatérské rádio branné výchově	235
Četl jsme	237
Inzerce	238

AMATÉRSKÉ RADIO ŘADA A

Vydává ÚV Svazarmu ve Vydavatelství NAŠE VOJSKO, Vladislavova 26, 113 66 Praha 1, tel. 26 06 51-7. Šéfredaktor ing. Jan Klábal, zástupce šéfredaktora Luboš Kalousek, OK1FAC. Redakční rada: RNDr. V. Brunnhofer, V. Brzák, K. Donát, V. Gazda, A. Glanc, I. Harminec, M. Háša, Z. Hradský, P. Horák, J. Hudec, ing. J. T. Hyan, ing. J. Jaroš, doc. ing. dr. M. Joachim, ing. F. Králík, RNDr. L. Kryška, J. Kroupa, ing. E. Mócik, V. Němec, RNDr. L. Ondříš, CSc., ing. O. Petráček, J. Ponický, ing. F. Smolík, ing. E. Smutný, V. Teska, doc. ing. J. Vackář, CSc., laureát st. ceny KG, J. Vortlíček, ing. J. Zima. Redakce Jungmannova 24, 113 66 Praha 1, tel. 26 06 51-7, ing. Klábal, I. 354, Kalousek, OK1FAC, ing. Engel, Hofhans I. 353, ing. Myslík, OK1AMY, Haviš OK1PFM, I. 348, sekretariát M. Trnková, I. 355. Ročně vyjde 12 čísel. Cena výtisku 5 Kčs, pololetní předplatné 30 Kčs. Rozšiřuje PNS. Informace o předplatném podá a objednávky přijímá každá administrace PNS, pošta a doručovatel. Objednávky do zahraničí vyřizuje PNS - ústřední expedice a dovoz tisku Praha, závod 01, administrace vývozu tisku, Kalfkova 9, 160 00 Praha 6. V jednotkách ozbrojených sil Vydavatelství NAŠE VOJSKO, administrace, Vladislavova 26, 113 66 Praha 1, Tiskne NAŠE VOJSKO, n. p. závod 08, 162 00 Praha 6, Liboc, Vlastina 710. Inzerce přijímá Vydavatelství NAŠE VOJSKO, Vladislavova 26, 113 66 Praha 1, tel. 26 06 51-7, I. 294. Za původnost a správnost příspěvku ručí autor. Redakce rukopis vrátí, bude-li vyžádán a bude-li připojena frankovaná obálka se zpětnou adresou. Návštěvy v redakci a telefonické dotazy po 14. hodině. Č. indexu 46 043. Rukopisy čísla odevzdány tiskárně 3. 5. 1982. Číslo má podle plánu vyjít 18. 6. 1982. © Vydavatelství NAŠE VOJSKO, Praha

NÁŠ INTERVIEW



s Ivanem Svorčíkem, vítězem letošní soutěže Integra, Stanislavem Francem, druhým a Milanem Horkelem, pátým nejlepším účastníkem soutěže, o tom, jak začínali a jak pokračují v „elektronické“ činnosti.

Kdy a jak jste začínali s elektronikou?

Ivan: S elektronikou som začal asi v ôsmich rokoch. Kryštálka bola mojím prvým zapojením a úspechom v elektronike. Vtedy sa mi elektronika zapáčila a začal som sa jej hlbšie venovať.

Stanislav: Mou první práci byl blikáč, jehož schéma bylo uveřejněno v ABC, to jsem chodil asi do čtvrté třídy, blikáč však nefungoval, takže jsem se až do šesté třídy věnoval jiným zálibám. V šesté třídě však přišel na školu člen radioklubu Kompas, který vedl kroužek radiotechniky, takže jsem obnovil svůj původní záměr, věnovat se elektronice. V osmé třídě jsem pak vstoupil do radioklubu Kompas.

Milan: V páté třídě jsem se přihlásil do kroužku KDPM, objevil jsem knihu Šolím, já a tranzistory, zakoupil jsem první 102NU70 a od té doby mi elektronika zabírá všechnen volný čas. Otec mou zálibu podporuje, neboť sám má elektrotechnickou průmyslovku a může mi proto i poradit. Konstruoval jsem zatím např. i zadané radiotechnické výrobky, jejichž popis vychází pravidelně v AR.

Po kolikáté jsi na Integře a jak hodnotíš tuto soutěž? Jak se na ni připravuješ?

Ivan: Integry sa tento rok zúčastňujem po piaty krát. Táto súťaž sa mi veľmi páči. Máme tu príležitosť vyskúšať si svoje schopnosti a porovnať svoje výsledky s kamarátmi, mladými elektronikmi, z celej vlasti. O elektroniku sa systematicky zaujímam po celý rok, čítam AR a technickú literatúru. Zúčastňujem sa rôznych súťaží, pričom príprava na Integru je mojou celoročnou záujmovou činnosťou. Škoda, že tento rok dovším pätnásty rok a ďalšej Integry sa nebudem môcť zúčastniť. Preto by som rád uvítal, keby sa našla organizácia, ktorá by pripravila súťaž po vzore TESLA Rožnov podobnú Integre, pre mládež nad pätnásť rokov.



Stanislav Franc z Brna



Ivan Svorčík z Levic, víťaz 9. ročníku Integry

Stanislav: Na Integre jsem poprvé. Soutěž se mi velmi líbí svou všestranností i dokonalou organizací, nepodstatné pro mne nejsou ani ceny pro vítěze i účastníky. Na soutěži se připravuji podle otázek v AR, které jsme probírali v radioklubu, a četbou AR.

Milan: Na Integre jsem po druhé, bohužel i naposled. Je to totiž podle mého názoru velmi dobrá soutěž na vysoké úrovni po všech stránkách, je chyba, že podobná, v podstatě výběrová soutěž není celostátně uspořádána i pro věkové kategorie nad 15 let. Na soutěži se speciálně nepřipravuji, pouze při cestě do Rožnova jsme probírali v družstvu otázky z minulých ročníků soutěže a opakovali si typy integrovaných obvodů.

Hodíš si jako profesi v budoucnu vybrat některý z oborů elektroniky?

Ivan: U mňa sa už tak často, vybral som si profesiu „mechanik číslicovo riadených obrábacích strojov“. Tento obor som si vybral zo záujmu o elektroniku, na ktorej sú založené radiacie systémy číslicovo riadených strojov.

Stanislav: Rád bych se v budoucnu zabýval programováním, rád bych pracoval v TESLA Rožnov. Ve škole však o programování není ve výuce ani zmínka, v mém okolí bohužel nikdo žádný mikropočítač, ani osobní ani jiný, nevlastní, takže je to velmi složité. Jedinou možností, kterou jsem zatím měl, bylo obtěžovat některé z vystavovatelů na brněnském veletrhu - a i když to zní neuvěřitelně, byli většinou velmi shovívaví a já si mohl odladit některé ze svých programů.

Pracuješ v nějakém zájmovém kroužku a jaké máte podmínky (vedoucí, materiál, vybavení, místnosti atd.)?

Ivan: Pracujem v ZO Zväzarmu v rádioklube OK3KCM v Leviciach. Rádioklub pravidelne navštevujem v nedeľu doobeda. V našom rádioklube prevádzame rôzne činnosti, je to napr. prevádzka na KV a VKV, technická činnosť, výchova brancov atď. Po prestavbe miestností nemáme priestorové ťažkosti, až na sklad. No stále je nedostatujúca súčiastková základňa a prístrojové vybavenie. Myslím, že by tu mohli pomôcť vyššie orgány Zväzarmu, napr. zriadením radiotechnického kabinetu, ktorý by bol v našom okrese opod-

Zasedal ÚV Svazarmu



Milan Horkel z Č. Budějovic

statnený. Žial sa o tom iba hovorí a nejde sa v ústrety organizáciám, ktoré dosahujú celoštátne dobré výsledky.

Stanislav: Jsem členem radioklubu Kompas déle než rok. Radioklub má velmi málo místa i velmi chudé vybavení – navíc je klubovní místnost mokrá, takže se přístroje za čas zničí „samý“. V současné době se zabýváme především logickými obvody, a to po teoretické stránce. Chci-li si něco postavit, pracuji pouze doma.

Milan: V KDPM pracuji v kroužku měřící techniky, což je kroužek pro nejvyspělejší zájemce o elektroniku. Vedoucí je velmi dobrý (RNDr. V. Brunnhofer, člen redakční rady AR), kroužek je v podstatě „teoretický“, předmětem činnosti je především výklad funkce a použití nejrůznějších měřících přístrojů. Poznatky si v praxi ověřujeme tím, že uvádíme do chodu výroby ostatních kroužků. K dispozici máme měřící přístroje staršího data výroby, výrazně z nejrůznějších podniků, z nichž některé jsme si sami opravili nebo opravujeme. Kromě této činnosti se připravuji na zkoušky OL v kursu, který pravidelně pořádá jednou ročně ORR. Po zkouškách se chci stát členem OK1KWV, kolektivky při KDPM, kde je např. i možnost pro mladé, kteří vlastní zařízení nemají, vypůjčit si Boubín nebo Jizeru. Vedoucí operátér kolektivky, J. Winkler, OK1AOV, mi již teď umožnil pracovat na stavebnici přijímače Pionýr, který jsem si sám sestavil, takže mohu pozpat činnost na pásmu 80 m v praxi a doplnit si tak získané teoretické poznatky.

I když se to netýká přímo položené otázky, chtěl bych se ještě vrátit k Integře – i když existují technické soutěže okresní, krajské atd. Svazarmu, jichž se může zúčastnit každý člen Svazarmu v dané věkové kategorii, je velká škoda, že není pro kategorii 15 až 18 let taková soutěž, jako je Integra, která by pomohla podchytil zájem i neorganizovaných radiotechniků ze záliby, popř. i „profesionálů“. Bylo by to jistě přínosem pro prohloubení polytechnické výchovy mládeže.

Děkuji vám za rozhovor a těším se na shledanou při „elektronické“ činnosti.

Rozmlouval L. Kalousek

Nakonec stručná charakteristika: Ivan Svorčík, Levice, 15 let, SOU strojárske TOS Trenčín, Stanislav Franc, Brno, 14 let, SPŠE Brno, Milan Horkel, Č. Budějovice, gymnazium – „přírodní“ větev, 15 let. A otázka: Nezasloužili by si tito mladí a jim podobní mnohem lepší podmínky ke své činnosti? Co v tom můžete udělat i vy? Vždyt jsou přece zárukou naší budoucnosti!

Dne 16. dubna 1982 na svém 9. zasedání projednal ÚV Svazarmu otázky dalšího rozvoje organizace, vnitřního života a řídicí práce v duchu požadavků XVI. sjezdu KSČ. Hlavní referát na toto téma přednesl místopředseda ÚV Svazarmu plk. PhDr. Karel Budil.

Zasedání dospělo k závěru, že je nezbytné všemi stupni řízení vytvářet předpoklady pro rozvoj vnitřního života s cílem prohlubovat demokratické principy výstavby, rozvoj vnitřní struktury i působení organizace. Vyzvedlo funkci okresních výborů jako bezprostředních řídicích realizačních stupňů i nezbytnost prohlubování metodické pomoci vyššími stupni v konkretizaci usnesení vyšších orgánů v podmínkách okresů a základních organizací a zdůraznilo nezbytnost ještě hlouběji a účinněji působit zejména krajskými výbory Svazarmu na rozvoj i novou kvalitu práce okresních výborů Svazarmu, zejména v práci s usneseními a jejich realizací.

Zasedání uložilo okresním výborům Svazarmu pokračovat ve výstavbě a zakládání nových ZO Svazarmu v průmyslových závodech, učilištích, na středních a vysokých školách, velkých sídlištích měst, jakož i dokončit vytváření ZO ve střediskových obcích a v místech, kde

jsou možnosti vyčerpány, zaměřit úsilí na rozšiřování a upevňování členské základny zejména z řad dělnické, učňovské a zemědělské mládeže, studentů a branců. V oblasti rozvoje vnitřního života se v usnesení 9. zasedání hovoří o nutnosti ještě výrazněji zaměřit své úsilí na prohlubování vnitrosvazové demokracie zvyšováním podílu členů na řešení všech hlavních otázek života a práce ZO a s využitím rad odbornosti a sekcí zabezpečovat potřebné kádrové a organizační podmínky pro práci mezi mládeží.

Československá branná vlastenecká organizace Svazarm má, jak bylo řečeno v hlavním referátu, v současné době 935 254 členů, což je o 20 % víc, než měla v r. 1977, a při plnění závěrů XVI. sjezdu Svazarmu dosáhla pod vedením KSČ a za plné podpory Národní fronty v branně společenském poslání velmi dobré výsledky.

Důležitost 9. zasedání ÚV Svazarmu spočívá v tom, že byl posouzen vnitřní vývoj branné organizace v období od VI. sjezdu a že byly přijaty závěry, které by měly přispět k dosažení vyšší organizovanosti a dalšímu sepětí Svazarmu se společenskopolitickými a ekonomickými potřebami obrany naší vlasti.

JaK



V hlavním referátu na devátém zasedání ÚV Svazarmu vyzdvihl místopředseda ÚV Svazarmu plk. PhDr. Karel Budil zejména potřebu výraznějšího zkvalitnění veškeré svazarmovské činnosti na všech stupních a pronesl kritická slova na nízkou úroveň řídicí činnosti některých rad a komisí

Mezinárodní rok komunikací 1983

Valné shromáždění OSN vyhlásilo v listopadu 1981 rok 1983 za Mezinárodní rok komunikací a pověřilo Mezinárodní telekomunikační unii (U.I.T.), aby jej organizovala.

Podle přijaté rezoluce bude hlavním cílem „Roku“ zřízení komunikačních infrastruktur. Vlády jsou vyzvány, aby aktivně spolupracovaly na realizaci tohoto cíle.

Rezoluce žádá dále vládní orgány a příslušné organizace, aby daly k dispozici spojové okruhy, aby mohly být podávány informace o Mezinárodním roku komunikací současnými sdělovacími prostředky včetně rozhlasu a televize.

M. J.

Z činnosti bratrských organizací

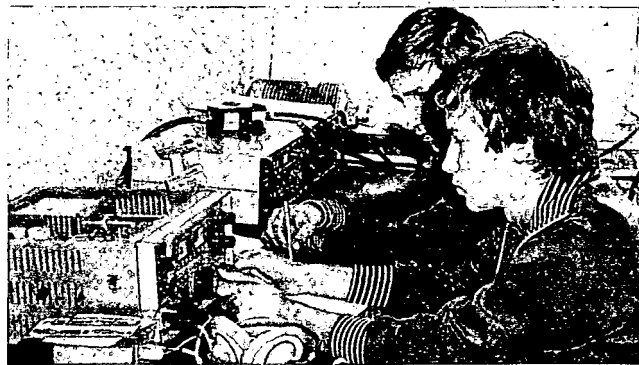
Co znamená RLT?

O pravidlech a výběru disciplín radioamatérského víceboje se již diskutovalo až příliš. Ani sovětským radioamatérům z různých důvodů nevyhovují pro vnitrostátní soutěže ta pravidla, která platí při mezinárodních soutěžích ve víceboji. Proto sovětská federace radiosportu vypracovala model nového, jednoduššího a přitažlivějšího radioamatérského trojboje (радиолюбительское троеборье – RLT) a na podzim loňského roku již byly v SSSR uspořádány první soutěže v RLT. Trojboj se osvědčil, čehož důkazem byla účast i výsledky 43 závodníků z dvaceti různých měst na mistrovství RSFSR v radioamatérském trojboji, které bylo uspořádáno koncem loňského roku v Kazani. Z čeho mají organizátoři největší radost: soutěži v trojboji se zúčastňují jak vícebojaři, tak radioví orientační běžci a – což je překvapivé – v hojném počtu také amatéři vysílací, kteří se klasickému víceboji (naš MVT nevyjimajíce) většinou pokud možno vyhýbají.



První vítězka mistrovství RSFSR v radioamatérském trojboji, T. Romasenková z Orenburgu

RLT tvoří tyto tři disciplíny: jednohodinový telegrafní závod na KV, střelba z malorážky na 50 m a orientační závod. Zejména pozoruhodná jsou pravidla a organizace disciplíny telegrafní provoz, která při vnitrostátních soutěžích v ČSSR probíhá obvykle za zcela neregulérních podmínek. V Kazani byli 43 závodníci rozmístěni se svými stanicemi na ploše stadionu po obvodu kruhu o průměru asi 80 m, tedy po celou dobu závodu pod kontrolou rozhodčích. Provozní údaje obdrželi závodníci pět minut před začátkem závodu, což stačí i na přípravu stanice vzhledem k tomu, že pravidly je předepsán typ antény. V Kazani sice ještě někteří závodníci pracovali s radiostanicemi R104, dodanými pořadatelem, ale už od příštího roku musí všichni závodníci používat zařízení domácí konstrukce, splňující tyto parametry: napájecí napětí do 15 V, výkon vysílače 0,5 W, vertikální anténa do 50 cm s hvězdicovou protiváhou o délce



ramen do 15 cm, vyzářování přijímače do 100 μ V/m ve vzdálenosti do 5 m a kmitočtový rozsah 3,5 až 3,65 MHz. Střelba a orientační závod se v RLT blíží našim a mezinárodním pravidlům.

Trenér reprezentačního družstva sovětských vícebojařů J. Starostin se domnívá, že RLT má díky své jednoduchosti dobrou budoucnost. V současné době se již připravuje druhé mistrovství RSFSR v trojboji, které bude uspořádáno letos v září.

(Podle Radio 2/82)

Steffi z radioamatérské rodiny

Mezi v současné době nejznámější radioamatérky NDR patří nesporně Steffi Gleueová. Ještě donedávna známá především jako vícebojařka, nyní se aktivně věnuje i provozu na KV pod značkou Y57AH.

Začínala jako žákyně osmé třídy společně se svým bratrem v radioklubu DM4XH, nyní Y57ZH při gumárenských závodech ve Wittenbergu, a protože trénovala současně lehkou atletiku, zalíbil se jí radioamatérský víceboj, který později mezi jejími zájmy zaujal hlavní místo. V roce 1979 získala pracovní číslo DM-EA-10088/H, nyní Y2-10088/H a o rok později začala pracovat jako SWL. V roce 1979 se poprvé zúčastnila okresního přeboru ve víceboji a v příštím roce už se probojovala až na mistrovství NDR. Byla vybrána do reprezentačního družstva NDR a v roce 1981 jsme ji mohli vidět na mezinárodní soutěži ve víceboji „Za přátelství a bratrství“ v Novém Městě nad Váhom.

Na krátkých vlnách pracuje zatím téměř výhradně telegraficky a její otec Axel, Y26BH, bývalý aktivní vícebojař a nyní trenér, jí radí, aby se provozu SSB začala věnovat až poté, když zvládne dobře telegrafii. V loňském ročníku soutěže YL-OM-QSO Party (obdoba našeho YL-OM závodu) obsadila Steffi páté místo v telegrafní části pod značkou Y57AH a radioamatéři v NDR ji prý už poznají podle pěkného ručního klíčování.



Steffi Gleueová, Y2-10088/H, Y57AH

Chce se stát rozhlasovým technikem a pilně trénuje na nadcházející mistrovství NDR ve víceboji, které se bude konat

přibližně za měsíc. A doufá, že i v budoucnu bude mít na svoje radioamatérské hobby více času, než má její maminka, Y28BH, která pracuje v mateřské školce. Inu, věčný problém všech YL...

(Podle Funkamateur 3/82)

Závod a diplom „Dunajská pusta“

Maďarská radioamatérská organizace distriktu Pest pořádá každoročně radioamatérský závod ve všech pásmech KV i VKV pod oficiálním názvem „The Danubien Bent Activity Contest“, který je mezi našimi radioamatéry doposud málo znám. Protože může být zpestřením hlavně pro operátory třídy C a za spojení navázaná během tohoto závodu je možno obdržet diplom, uvádíme podrobná pravidla.

Datum konání: Každoročně vždy poslední sobotu a neděli v červenci, léto tedy 24. a 25. 7. 1982, část CW v sobotu 24. 7. od 00.00 do 24.00 hod. a část fone v neděli 25. 7. od 00.00 do 24.00 UTC. **Podmínky závodu:** Soutěží se ve všech radioamatérských pásmech v kategoriích jeden operátor-jedno pásmo, jeden operátor-všechna pásma a více operátorů-všechna pásma. Výzva do závodu je CQ DD. Jako soutěžní kód se předává RS (T) + pořadové číslo spojení od 001. Spojení se stanicemi vlastní země se hodnotí jedním bodem, spojení se stanicemi v Evropě dvěma body, se stanicemi na ostatních kontinentech pěti body a spojení se stanicemi HA7 deseti body. Násobiči jsou země DXCC v každém pásmu zvlášť. Celkový výsledek získáte vynásobením součtu bodů za spojení ve všech pásmech součtem všech násobičů. Telegrafní i fone etapa budou vyhodnoceny jako dva samostatné závody a stanice, které se umístí na prvních třech místech v jednotlivých kategoriích z každé země, obdrží diplom. **Deníky ze závodu:** Je třeba zaslat nejpozději do 1. 9. 1982 na adresu P. R. A. Sz., P. O. Box 36, H-1387 Budapest, Hungary.

Tatáž radioamatérská organizace vydává za spojení se stanicemi HA7 hezký diplom s názvem „The Danubien Bent Diploma“, jehož podmínky můžete z větší části splnit právě ve výše uvedeném závodu. Diplom může být udělen každé stanici, která splní následující podmínky: Evropské stanice musí navázat alespoň 20 spojení se stanicemi HA7. Platí všechna spojení bez ohledu na pásma a druh provozu, která byla navázaná po 1. lednu 1970. Žadatel nemusí spolu s žádostí posílat QSL-lístky, stačí výpis z deníku s obvyklými daty. Cena diplomu je 6 IRC a žádosti se zasílají rovněž na adresu P. R. A. Sz., P. O. Box 36, H-1387 Budapest, Hungary.

-dva



AMATÉRSKÉ RADIO SVAZARMOVSKÝM ZO

V souladu s dohodou mezi ÚV Svazarmu a FMEP o spolupráci, o které jsme naše čtenáře informovali v čísle 3 letošního ročníku, uzavřel dne 3. května 1982 oborový podnik TESLA-ELTOS s ÚV Svazarmu „Dohodu o spolupráci na léta 1981-85“.

V této dohodě se podnik TESLA-ELTOS zavazuje, že mimo jiné

- zajistí pro potřebu amatérských konstruktérů se zaměřením na elektroniku dodávky výběhových a nepotřebných součástek za minimální úhradu do obchodní sítě Svazarmu při dodržování obecně platných předpisů a vyhlášek pro tvorbu cen.
- Bude dodávat pro polytechnickou výchovu mládeže materiál a součástky, které jsou předmětem činnosti TESLA-ELTOS. Bude kompletovat konstrukční sady pro mládež podle vybraných návodů, zpracovaných Svazarmem. Nabídne též pro výcvik mládeže použité měřicí přístroje, které jsou ještě ve funkčním stavu.
- Umožní lektorům krajských kabinetů účast v kurzech o mikroelektronice ve vlastním školicím středisku proti úhradě.
- Poskytne na základě HS aktivní pomoc při vybavování a provozu krajských kabinetů elektroniky měřicí technikou, mikropočítači a další technikou, kterou dodává.
- Zajistí dodávky materiálu a techniky



pro ZO a složky Svazarmu na faktury na základě předpokládaných požadavků.

Závazek Ústředního výboru Svazarmu:

- Časopis Amatérské radio bude publikovat informace o nových výrobcích TESLA.
- Bude propagovat výrobky TESLA v nabídkové službě radioamatérských prodejen Svazarmu.
- Bude dodávat podniku TESLA-ELTOS návrhy návodů ke stavbě konstrukcí pro mládež.
- Zavazuje se, že ve spolupráci s podnikem TESLA-ELTOS připraví podmínky

k navazování užší spolupráce příslušných republikových a krajských rad radioamatérství i elektroakustiky a videotechniky se závody TESLA-ELTOS v jednotlivých krajích a vytvoří tak předpoklady pro efektivnější formu organizace technických soutěží mládeže v příštích letech!

Obě strany si přitom vyhrazují právo na změny této dohody za účelem jejího dalšího zdokonalení či rozšíření.

Za TESLA ELTOS podepsal smlouvu generální ředitel Miloslav Ševčík, za ÚV Svazarmu genpor. ing. Jozef Činčár, JAk

Zřízení 4. oblasti U. I. T. zamítnuto?

Pro účely Mezinárodní telekomunikační unie (U. I. T.) je svět rozdělen na tři oblasti: Oblast 1 - Evropa, Afrika, severní Asie (asijská část SSSR a Mongolsko); oblast 2 - Severní a Jižní Amerika a oblast 3 - jižní Asie, Austrálie a Oceánie. Stejným způsobem jsou také rozděleny oblasti Mezinárodní radioamatérské unie (I. A. R. U.).

Na SSRK-79 především africké země požadovaly, aby byla přezkoumána otázka oblastí U. I. T., zejména s ohledem na přidělování kmitočtů. Věc byla svěřena Mezinárodnímu radiokomunikačnímu poradnímu sboru (C. C. I. R.). Ten za tím účelem zřídil zvláštní mezinárodní pracovní skupinu 5/4, jejímiž členy jsou: Nigérie (předseda), Keňa, Švýcarsko, Holandsko, SSSR a další země a též zástupci I. A. R. U. Skupina se sešla koncem května 1981 v Ženevě pod předsednictvím nigerijského delegáta a došla k závěru; že nejsou žádné technické ani provozní důvody pro vytvoření 4. oblasti U. I. T. Zpráva této pracovní skupiny musí ovšem být ještě schválena XV. valným shromážděním C. C. I. R. a nakonec příští radiokomunikační konferencí.

M. J.

BRNĚNSKÁ HIFI-AMA 1982



Od pátku do neděle ve dnech 2. až 4. dubna 1982 byla v závodním klubu Ant. Trýba na lékařské fakultě UJEP v Brně instalována výstava HIFI-AMA 82. Nabídla rozsáhlou přehlídku prací z činnosti několika brněnských hifiklubů. Již tradičně bylo v provozu amatérsky sestavené televizní i rozhlasové studio. Výstava byla potvrzením té zkušenosti, že mají-li mladí lidé dostatečně vhodné podmínky, vznikají pod jejich dovednými rukama výrobky skutečně špičkové kvality. Zájmové kluby tak pod záštitou Svazarmu vychovávají naši společnosti skutečné odborníky svého oboru. Naším snímekem vám částečně přibližujeme atmosféru hojně navštívené výstavy, jejíž propagaci mezi radioamatéry zajišťovala kolektivní stanice OK2KBR.

Zdeněk Zachariáš

Zkuste také RTTY

Snad v každém radioklubu, kterému to prostorové možnosti dovolují – a také u nejednoho radioamatéra – se najde pod vrstvou prachu a různého haraburdí dálkopisný stroj, který byl kdysi v minulosti opatřen s mlhavou perspektivou „kdybychom chtěli někdy náhodou jezdit RTTY“. Tenkrát byl donesen, prohlédnut s notnou dávkou úcty k tomu malému zázraku precizního mechanického systému z nejkvalitnějších materiálů, popřípadě i vyzkoušen. Po období experimentů se zjistilo, že „to sice opravdu píše“, ale „je to velké a těžké, všude to překáží“, a navíc „to dělá hrozný randál“. A tak „to“ – totiž dálkopisný stroj – většinou putovalo pod stůl, na skříň nebo dokonce do sklepa a čeká tam na své použití dodnes.

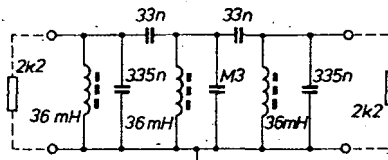
Nevelká dostupnost dálkopisné techniky a potíže vznikající při jejím použití (hlavně hluk při provozu) byly dříve limitujícími faktory rozšíření RTTY mezi radioamatéry. Současnost, kdy díky stále větší láci se mikroelektronické systémy stávají předmětem masové spotřeby, přinesla průlom i do radioamatérských zařízení, a je to právě RTTY, kde minipočítače a komunikační terminály nacházejí největší uplatnění. Řada výrobců ve světě nabízí za přístupné ceny vše, co je pro RTTY potřeba – klávesnice, displeje, demodulátory i software pro minipočítače. Navíc s tím, jak klesá cena osobních počítačů, rozšiřují se řady počítačových nadšenců, kteří se postupně chápou všech oborů lidské činnosti a hledí tam své miláčky prosadit, ať se to komu líbí nebo ne. Kořisti těchto lidí se stalo i amatérské rádio, což se projevuje vzrůstajícím počtem nejen stanic v RTTY segmentech radioamatérských pásem, ale i těch, kteří si prostřednictvím počítačů mezi sebou telegrafují (aniž by uměli morseovku), nebo nechávají kreslit tiskárnu či na obrazovce všelijaké obrázky (aniž by měli vkus – většinou), to vše opět v radioamatérských pásmech.

A tak, jak doba rámusících mašinek mizí v nenávratnu, rozhojňují se i řady příznivců RTTY; můžeme to slyšet v KV pásmech, na VKV převaděcích i přes družice Oscar.

Na dobu, kdy zajdeme do prodejny TESLA a za jeden či dva měsíční platy zakoupíme transceiver a k němu komunikační terminál pro RTTY, si budeme muset přece ještě nějaký ten čas počkat, a chceme-li se věnovat RTTY, nemizí z našeho obzoru rachtící mašinky do nenávratna, ale jsou zřetelně aktuální. Různé vyřazené dálkopisné techniky je našťastí mezi radioamatéry relativně dostatek, a většinu potřebných informací najdeme v našich časopisech (dobrý přehled technických článků v AR a RZ vyšel v RZ 3/79). Rozšíření RTTY u nás tak vlastně brání jen nedostatek chuti překonat počáteční potíže.

Také v devickém radioklubu OK1KZD jsme řadu let zakopávali o odpočívající dálkopis RFT, jehož využití bránily hlavně prostorové důvody. Když jsme loni díky přibývajícím zařízení byli nuceni od základu změnit uspořádání naší vysílací kabiny, vyšetřili jsme místo i pro dálkopis s příslušenstvím, a pomalu sbírali první zkušenosti. Protože se domníváme, že naše podmínky odpovídají průměrným podmínkám běžného radioklubu, nabízíme své – byť zatím skromné – poznatky i ostatním, kteří by je chtěli využít.

Seženeme-li dálkopisný stroj, je další nejdůležitější součástí vybavení přijímací konvertor. Vyzkoušeli jsme postupně konvertory ST3, ST5 a ST6, které popsal OK1MP (v AR 5/73, RZ 2/75 a AR 5/75). Tyto konvertory jsou řešeny s LC obvody ve vstupní pásmové propusti a v nf diskriminátoru, laděnými na kmitočty 2125/2295 (příp. 2975) Hz. Tyto tóny však již neodpovídají tónům 1275/1445 (příp. 2125) Hz, které se podle doporučení IARU používají v současnosti (z technických důvodů). Vyvinuli jsme proto pro tyto konvertory novou pásmovou propust (obr. 1). Propust má menší šířku pásma, než se obvykle pro RTTY doporučuje při zdvihu 170 Hz. Naměřili jsme šířku právě 170 Hz pro pokles 3 dB, která se v provozu výborně uplatňuje potlačením rušících kmitočtů, přičemž 3 dB potlačení modulačních kmitočtů plně kompenzuje velmi citlivý omezovač s OZ. Obvody diskriminátoru je samozřejmě třeba rovněž přeladit. Při stavbě konvertoru lze počítat s tím, že na KV se používá téměř výhradně zdvih 170 Hz, přičemž na VKV používaný zdvih 850 Hz lze díky minimálnímu rušení společně přijímat konvertorem pro 170 Hz.



Obr. 1. Pásmová propust pro zdvih 170 Hz

Z již uvedených konvertorů je jednoznačně nejlepší ST6, díky současné dostupnosti OZ (plně vyhoví nejlevnější typy II. jakosti), nemá význam stavět jednodušší typ ST5 (o jeho tranzistorové verzi ST3 nemluvě). Důležité u těchto konvertorů je správné přizpůsobení k výstupu přijímače, protože jsou navrženy k připojení na linku 600 Ω; použití reproduktorového výstupu tedy vyžaduje vhodný převodní transformátor.

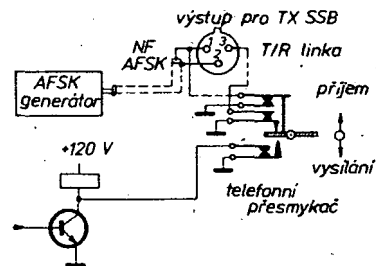
Nutnost vinout cívky leckoho odrazuje (být je použití LC obvodů z nejednoho důvodu stále opodstatněné), a tak se zrodily konstrukce s aktivními filtry s OZ. Takové zapojení DJ6HP u nás popsal OK2OP (RZ 11-12/72) a vyvinul OK1WEQ (zatím časopisecky nepublikováno). Tyto konstrukce používají pro zpracování obou modulačních kmitočtů oddělené obvody se šíří propustností právě potřebnou pro danou telegrafní rychlost, přičemž oba řetězce lze jednoduše přeladit potenciometrem, čímž je maximálně omezeno možné rušení příjmu i vyřešena otázka různých zdvihů. S těmito konvertory nemáme praktické zkušenosti, můžeme ale říci, že konvertor ST6 s popsanou vstupní propustí je zařízení, které výborně vyhoví ve většině příjmových podmínek.

Důležitým doplňkem konvertoru je indikátor naladění. Ladění pomocí měřidla vyžaduje zkušenost a není příliš spolehlivé. Pro seriозní práci je nepostradatelný indikátor s obrazovkou, který umožňuje rychlé a přesné naladění, a navíc poskytuje i informaci o kvalitě přijímaného signálu. Používáme prozatím běžný osciloskop, ve stavbě máme indikátor jako přístavek konvertoru. Nejlepší ovšem je indikátor při stavbě nového konvertoru přímo vestavět.

Další otázkou je vysílání signálu RTTY. Existují řešení pro každý typ vysílače, od

jednoduchých – článek OK2OP v RZ 10/72 – až po velmi složitá. Málokdy se diskutuje otázka kvality signálu. Při zkouškách nového zařízení je nutné vždy překontrolovat úroveň kliků a u zařízení s AFSK (generování nf tónů) navíc i zajistit dokonalé potlačení harmonických kmitočtů. Sami používáme generátor AFSK popsaný v uvedeném článku, připravujeme však generátor s koherentním signálem. Před uvedením generátoru je třeba zařadit invertor klíčovací impulsů, aby bylo možno používat pozitivní i negativní klíčování.

Celé zařízení RTTY máme konstruováno jako celek pro spolupráci s transceiverem. Pro přechod z příjmu na vysílání a naopak používáme telefonní přesmykač (kipr) – obr. 2. Zkrat výstupu AFSK generátoru brání aktivaci VOX při příjmu.



Obr. 2. Zapojení přepínače příjem-vysílání

K provozu RTTY používáme transceivery Otava a Boubín. Je ovšem nutno podotknout, že náš TRX Otava doznal řadu úprav, zejména VFO a přijímací části, TRX Boubín VFO. S touto připomínkou lze říci, že obě zařízení lze dobře použít, pouze malý výkon činí práci s DX stanicemi na KV problematickou. Jako vhodný obvod pro příjem RTTY se osvědčil notch filtr, jímž lze potlačit některé rušivé signály v propustném pásmu mf filtru. Potřebný krystal 9 MHz jsme získali při výměně čtyřkrystalového filtru v mf Otavy za osmikrystalový (takovou výměnu doporučujeme všem majitelům TRX Otava), obvod by však bylo možno realizovat i jako nízkofrekvenční. Obecně lze říci, že pro RTTY vyhoví každé zařízení s kvalitou odpovídající nárokům SSB.

Provoz RTTY je velmi zajímavý, a je až překvapivé, jak zajímavé stanice tímto druhem provozu pracují; některé stanice z méně dostupných zemí dokonce častěji než CW a SSB. Velkým přínosem sám o sobě je příjem RTTY zpravodajství OK3KAB (každé pondělí 17.30 místního času v pásmu 80 m); popř. jiných stanic, protože možnost mít čerstvé a podrobné informace stále a pohodově po ruce je neocenitelná. Snad se něčeho podobného dočkáme i v Čechách.

Za jistou potíž při dálkopisném provozu se považuje často náročnost jazyková i potřeba psaní na stroji. Ve skutečnosti není velký problém si osvěžit školní jazykové znalosti, ani psaní na stroji (lépe přímo na dálkopisu) několik hodin trénovat. Učit se morseovku trvá koneckonců mnohem déle. A ten, kdo žádný cizí jazyk neumí, se může vždy uchýlit k běžným zkratkám a kódům, i když to samozřejmě nevypadá nejlépe.

Tedy – oprašte svůj dálkopis a přidejte se k nám dluhujícím, těch pár hodin strávených stavbou zařízení se bohatě vrátí osvěžením ve stereotypu běžného provozu. Na slyšenou – a „na napsanou“!

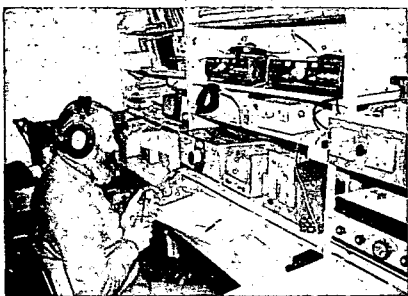
OK1DJF



AMATÉRSKÉ RADIO MLÁDEŽI

OK – maratón

Na obrázku vidíte vítěze OK – maratónu 1981 v kategorii posluchačů Libora Hlávku, OK2-2026, z Brna. Libor je obětavým operátorem vítězného kolektivu OK2KWU, který zvítězil v minulém ročníku OK – maratónu a měl značný podíl na vítězství tohoto kolektivu z Brna.



Posluchačské činnosti se Libor věnuje již od roku 1957. Ve své bohaté sbírce má stovky QSL lístků od vzácných stanic ze 306 různých zemí všech světadílů a také QSL lístky od mnoha významných DX expedic.

Za svoji úspěšnou posluchačskou činnost Libor obdržel téměř 50 hodnotných diplomů z různých zemí a také řadu dalších diplomů za přední umístění v závodech. Libor poslouchá na starý přijímač maďarské výroby a k dispozici má ještě další přijímače Torn Eb, R1155A a pro poslech v pásmech 21 a 28 MHz používá vlastní přijímač. Do budoucna plánuje stavbu konvertoru pro příjem v pásmu 2 m a 70 cm.

Celoroční soutěž OK – maratón se Liborovi velice líbí a plně doporučuje účast v této soutěži všem operátorům kolektivních stanic, posluchačům i OL.

Přeji Liborovi ještě mnoho dalších úspěchů v jeho posluchačské činnosti i v práci v kolektivu OK2KWU.

Vítěz kategorie posluchačů do 18 roků

Na druhém obrázku vám představuji 14letého posluchače Petra Kroupu, OK1-22394, z Prahy 8-Bohnic, který zvítězil v minulém ročníku OK – maratónu v kategorii posluchačů do 18 roků. Petr je členem kolektivu OK1KCF v Praze, který se pod vedením Pavla Konvalinky, OK1KZ, značnou měrou podílí na výchově radioamatérské mládeže v Praze.



Vítězství v OK – maratónu 1981 je prvním Petrovým velkým úspěchem. O své začínající radioamatérské činnosti mi napsal: „OK – maratón se mi velice líbí. V našem kolektivu jsme se do této celoroční soutěže zapojili všichni, protože všichni máme na co poslouchat. Také já jsem si začátkem dubna koupil stavebnici přijímače PIONYR. Tento přijímač je sice značně drahý, ale protože jsem neměl žádný přijímač pro radioamatérská pásma, nelitoval jsem peněz, které jsem za něj vydal. Za dva dny jsem měl přijímač postavený a přílišný spěch při jeho stavbě mne stál dva tranzistory ve zdroji. Po jejich nahrazení však již přijímač bezvadně pracoval a jsem s ním velice spokojen, protože jsem na něm již slyšel mnoho vzácných zemí a prefixů. V nejbližší době si chci přijímač PIONYR upravit a rozšířit pro příjem na vyšších pásmech. Zhotovuji vstupy pro pásma 14 a 21 MHz, které bych mohl přepínat tlačítky Isostat. Tato úprava jistě přispěje ke zkvalitnění mé posluchačské činnosti.

Většina chlapců z naší kolektivní stanice poslouchá na konvertorech pro pásmo 145 MHz, které jsme si v radioklubu zhotovili za pomoci OK1DHW. OK – maratón se nám všem velice líbí, protože podněcuje všechny radioamatéry k větší aktivitě po celý rok.

Blahopřeji Petrovi k vítězství v OK – maratónu 1981 a přeji jemu i celému kolektivu OK1KCF ještě mnoho dalších provozních úspěchů a v práci s mládeží.

Dále uvádím několik připomínek soutěžících k uplynulému ročníku OK – maratónu:

OL7BCM, Jiří Kadula, Velká Polom – kategorie C: „V letošním ročníku jsem se mnohem přiučil v závodech, kde jsem navazoval svá první spojení pod značkou OL. K poslechu v pásmu 3,5 MHz používám přijímač PIONYR. Tento přijímač je velika pomoc podniku Radiotechnika mladým radioamatérům. Ku prospěchu soutěže je velký počet účastníků, rychlé a pravidelné vyhodnocování kolektivem OK2KMB.“

OK1-21672, Vojtěch Novotný, Ústí nad Orlicí – kategorie B: „OK – maratón je výborná soutěž, která hodnotí celoroční aktivitu soutěžícího, který má takto možnost srovnávat svoji činnost s ostatními soutěžícími. Je důležité, aby se do soutěže zapojilo co nejvíce účastníků a tak získalo provozní zkušenosti a operátorskou zručnost.“

OK – maratón je naše jediná soutěž, která je pravidelně a včas vyhodnocována, což má jistě vliv na stále se zvyšující počet účastníků, a za to patří dík organizátorům této soutěže.“

OK1KPP, Rychnov nad Kněžnou: „Celoroční soutěže se zúčastňujeme pravidelně a zasiláme hlášení každý měsíc. Domníváme se, že by se do soutěže měla započítávat hlášení za všechny měsíce, která během roku jednotliví soutěžící zašlou. Pokud zašlou hlášení za všech dvanáct měsíců, hodnotit všech dvanáct měsíců. Zřejmě by to bylo spravedlivější zrcadlo činnosti soutěžícího, který by se tak snažil pracovat systematicky po celý rok.“

Přimlouváme se za to, aby se do soutěže hodnotila také spojení, navázaná v závodech. Je totiž velký rozdíl soutěžit v závodech 24 hodin nebo navázat 10 spoje-

ní třeba za 1 hodinu a získat za tento výkon stejný bodový zisk pro OK – maratón – 30 bodů.“

OK2-13124, Jaroslav Hájek, Staré Město – kategorie B: „Protože jsem v soutěži začátečník, nemohu celkově hodnotit uplynulý ročník OK – maratónu. Chci však podotknout, že tato celoroční soutěž má pro mne veliký význam. Je to totiž jediná vhodná soutěž pro posluchače. Účastí v soutěži je každý soutěžící tak trochu „přinucen“ k častému provozu v pásmech a tím získává cenné provozní zkušenosti. Je to dobře organizovaná soutěž nejen pro posluchače, ale také pro operátory kolektivních stanic.“

OL1BBR, Jiří Švarc, Říčany – kategorie C: „OK – maratón se stal hybnou silou mé činnosti. Je to velice zajímavá a prospěšná soutěž pro všechny radioamatéry. OK – maratónu vědím za mnoho vzácných prefixů a zemí. Těším se, že bude také brzy zavedena samostatná kategorie OL.“

OK1-1299, Jaroslav Veselý, Hubenov – kategorie B: „Soutěž je výborná, značně ovlivňuje činnost na pásmech. Domnívám se, že provoz RTTY a SSTV by měl být hodnocen samostatně.“

Letní tábory mládeže

Každoročně pořádají česká i slovenská ústřední rada radioamaterství Svazarmu v letních měsících letní tábory talentované mládeže, které jsou podle zájmu mládeže zvláště zaměřeny na rádiový orientační běh – ROB, moderní víceboj telegrafistů – MVT a radioamatérský provoz. Na těchto táborech bude mít radioamatérská mládež možnost získat příslušné výkonnostní třídy jednotlivých odborností a složit zkoušky RO a OL. Podobné tábory pořádají také ústřední rady elektroakustiky a videotechniky.

Nezapomeňte také, že v každém okrese bude uspořádáno několik běžných letních pionýrských táborů. Členové radioklubů a hifiklubů by měli navštívit tyto pionýrské tábory a pro mládež uspořádat ukázky radioamatérské a elektrotechnické činnosti. Pro mládež to bude vítaná příležitost seznámit se s činností radioklubů a hifiklubů a vám se jistě podaří získat do vašich kolektivů řadu mladých zájemců o radioamatérský sport, elektroakustiku a videotechniku. Je třeba mladým chlapcům a dívkám ukázat cestu do radioklubů a hifiklubů a to se nám může podařit právě při ukázkách naší činnosti na letních pionýrských táborech.

Polní dny mládeže

Upozorňuji vás na blížící se závody Polní dny mládeže na KV i VKV. Věřím, že se v letošním roce obou těchto závodů zúčastní mnoho dalších kolektivních stanic, OL i posluchačů. Věnujte dostatečnou přípravu nejen zařízení, ale také seznámení s podmínkami obou závodů. V tomto čísle AR jsou podmínky VKV Polního dne mládeže, podmínky KV Polního dne mládeže najdete v AR 5/81.

Těším se na další účastníky OK – maratónu a na vaše dopisy. Pište na adresu: OK2-4857, Josef Čech, Tyršova 735, 675 51 Jaroměřice nad Rokytnou.

73! Josef, OK2-4857

PRO NEJMĚLADŠÍ ČTENÁŘE



INTEGRA '82

Již po deváté se konalo v Rožnově pod Radhoštěm v rekreačním středisku TESLA Rožnov závěrečné kolo soutěže pionýrů-radioamatérů z celé ČSSR, a to ve dnech 1. až 3. dubna. Soutěž, která je darem k. p. TESLA Rožnov pionýrské organizaci SSM, se koná vždy pod záštitou k. p. TESLA Rožnov, ÚR PO SSM, ÚDPM JF Praha a redakce časopisu Amatérské radio, která pravidelně uvádí koncem roku v rubrice R 15 soutěžní otázky pro první kolo soutěže, jejíž finále se pak koná následující rok v Rožnově.

Ze soutěžících, jejichž odpovědi na otázky z AR došly do k. p. TESLA Rožnov, bylo vybráno do finále 35 nejlepších. K první části soutěže, teoretickému testu, zasedli tedy 2. dubna mláďa radiotechnici z Levic, Brna, Havířova, Č. Budějovic, Ústí nad Labem, Liberce, Štětí, Opavy, Plzně, Prahy atd. (Pro zajímavost uvádíme testové otázky v závěru článku.) Na vypracování testu byl stanoven časový limit 25 minut. Po testu následovala praktická část soutěže – stavba žertovné hrací kostky (popis kostky bude uveřejněn v AR v rubrice R.15 v říjnu). Po skončení práce začala činnost hodnotící komise, soutěžící „jako jeden muž“ navštívili místní prodejnu TESLA druhojakostních výrobků, večer se konalo slavnostní rozdělení cen a po něm beseda, při níž pracovníci k. p. TESLA Rožnov odpovídali na nejrůznější dotazy soutěžících.

Co říci na závěr k celé soutěži? Ukazuje se, že největší počet účastníků se „rekrutuje“ z míst, v nichž dobře pracují radiotechnické kroužky – ať to jsou Levice, Č. Budějovice, Praha, Brno či Liberec. Je to škoda, že počet takto dobře pracujících kroužků neroste úměrně s růstem důležitosti elektroniky, na soutěžích se lze většinou setkat (alespoň pokud jde o vedoucí) se stále stejnými tvářemi. Přitom soutěže jsou do jisté míry měřítkem úspěšnosti práce, účast na nich by měla být vyvrcholem činnosti.

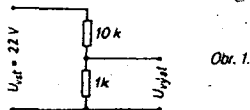
Nakonec je třeba poděkovat pracovníkům k. p. TESLA Rožnov, kteří vzorně připravili celou soutěž i průběh jejího závěrečného kola. Celá soutěž proběhla bez nejmenších „zádrhelů“, ať již organizačních nebo jiných – o to se zasloužili J. Nohavica, ing. J. Svačina, ing. L. Machalík, R. Nedvěd, E. Myslivcová a V. Vachúnová.

Integra '82 skončila, ať žije Integra '83! Zúčastněte se i vy?

A konečné slíbené testové otázky:

1. Do úryvku z článku v denním tisku doplňte správnou fyzikální jednotku: „Pracující n. p. ušetřili za jeden den díky racionalizaci technologického procesu více než 750 ... elektrické energie (a) kV, b) kW, c) kWh).

2. Vypočítejte výstupní napětí nezátčeného odporového děliče podle obr. 1.



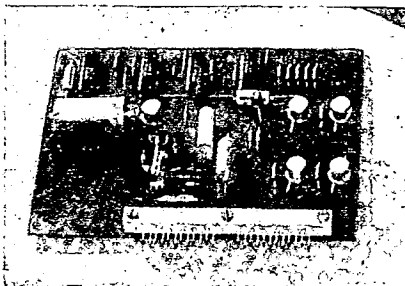
Obr. 1.

3. Nesprávné zapojení zemních bodů v ní zesilovači se projeví zpravidla a) síťovým brumem na výstupu zesilovače, b) zmenšenou citlivostí zesilovače, c) zhoršeným přenosem signálů v oblasti 10 až 16 kHz.

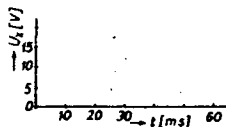
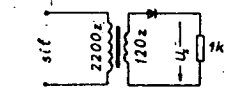
4. Převěďte číslo 19 z desítkové do dvojkové soustavy.



Účastníci soutěže při práci na výrobku – žertovné hrací kostce a cíl jejich práce – osazená deska se součástkami



5. Nakreslete časový průběh napětí U_x v zapojení podle obr. 2.



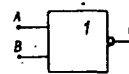
Obr. 2.

6. Uhlíkový mikrofon v telefonu při buzení akustickým viněním (při hovoru) a) generuje elektrické napětí, b) mění svůj elektrický odpor, c) mění kapacitu.

7. Vyjmenujte hodnoty odporů v řadě E12 mezi 1 kΩ a 10 kΩ.

8. Doplňte tabulku, aby odpovídala logické funkci hradla NOR se dvěma vstupy A, B a výstupem C.

A	B	C
0	0	
0	1	
1	0	
1	1	



9. Do směšovače přijímače SV vstupuje harmonický signál místního oscilátoru ($f_o = 1,409$ MHz) a harmonický signál ze vstupu ($f_{vst} = 954$ kHz). Určete kmitočet výstupního signálu (mezifrekvenční kmitočet).

10. Nakreslete elektrické schéma nejjednoduššího přijímače AM – tzv. krystalky.

11. Efektivní hodnota napětí na zatěžovacím odporu $R = 300 \Omega$ se zvětší na dvojnásobek. Kolikrát se zvětší výkon odezdáváný na tomto odporu?

12. Uveďte tři typy lineárních a tři typy číslicových IO, vyráběných v k. p. TESLA Rožnov. U každého uveďte stručnou charakteristiku (např. MAA725 – přesný přístrojový operační zesilovač).

—OU—

Výsledky Integra '82

- Ivan Svorčík, Levice, 95 bodů
- Stanislav Franc, Brno, 94 bodů
- Zbyněk Zahradník, Plzeň, 93 bodů
- Petr Kohoutek, Pardubice, 92 bodů
- Milan Horkel, Č. Budějovice, 92 bodů
- Jiří Laga, Havířov, 86 bodů
- Vladan Kuča, Opava, 8. Petr Cibulka, Plzeň,
- Kamil Horák, Ústí n. Labem, 10. Jiří Pernica, Rožnov p. Radh.

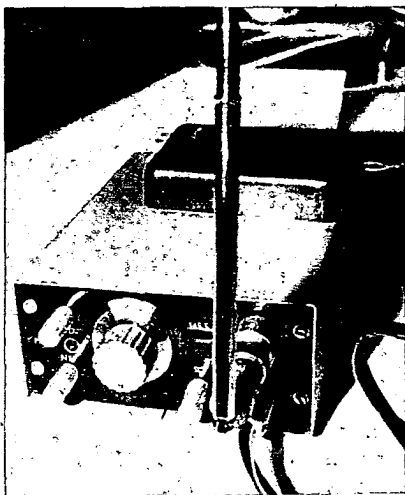
PŘEBOR ČSR MLÁDEŽE V RADIOTECHNICE

Příkladem, jak by měla v praxi vypadat realizace smluv o spolupráci, v tomto případě smlouvy mezi Svazarmem a SSM, byla soutěž o přeborníka ČSR v radiotechnice, kterou vyhlásila Česká ústřední rada radioamatérství Svazarmu, a kterou pořádal OV Svazarmu ve spolupráci s Krajským domem pionýrů a mládeže v Českých Budějovicích a se ZO Svazarmu při KDPM. Jako výsledek společného úsilí pracovníků Svazarmu a PŮ SSM byla bezchybně organizovaná soutěž, probíhající přesně podle časového plánu ve dnech 23. až 25. dubna 1982, s jejímž průběhem byli spokojeni jak účastníci, tak pořadatelé.

Než si uvedeme výsledky přeboru, použijeme několik poznámek. Soutěž o přeborníka ČSR v radiotechnice začíná soutěží v ZO Svazarmu, jejíž vítězové by měli postoupit do místních kol, vítězové místních kol by měli soutěžit v okresních přeborech atd., až vítězové krajských kol by se měli sejít na „republikovém“ finále. Proč onen podmiňovací způsob? Především proto, že na krajských přeborech je vše tak, jak má být (většinou), avšak účast na místních (a tím často i na okresních) přeborech je vzhledem k počtu zájemců o radiotechniku velmi slabá – a jsou dokonce i okresy, v nichž se soutěžní kolo nekoná, neboť příslušný okresní výbor je

třeba nevyhlásit. Přitom počítali se včas s penězi na přebor do rozpočtu, jistě se vždy najdou zájemci, kteří by se přeboru zúčastnili. Nemáte-li v pořádku přeborovou zkušenost, ráda se o ně s vámi rozdělí třeba budějovická organizace, která „má za sebou“ již deset ročníků krajské soutěže v radiotechnice mládeže, vesměs velmi úspěšných.

K vlastní soutěži: přebor byl zaměřen na přijímací techniku, neboť, jak řekl vedoucí technického úseku přeboru, J. Winkler, OK1AOD, „vysílač pro OL není tak velký problém, problémem je jednoduchý a přitom kvalitní přijímač“. Proto se také v praktické části soutěže stavělo VFO a jednoduchý přijímač, proto byla beseda o přijímačích a přednáška o přijímací technice. Kromě technického kvízu a stavby praktického výrobku byli soutěžící hodnoceni i za výrobek a dokumentaci k němu, které museli vypracovat doma nebo v kroužku, který doma navštěvují. Nejpotěšitelnější bylo podle slov předsedy organizačního výboru přeboru, předsedy základní organizace Svazarmu při KDPM v Č. Budějovicích, Cyrila Macho, že



Obr. 1. Z výstavy prací účastníků přeboru ČSR – přijímač pro 145 MHz

úroveň soutěžících i jejich prací se rok od roku zvyšuje (důkazem je i přijímač pro 145 MHz, jehož konstruktérem je budoujovický OL, obr. 1).

Po zhodnocení všech kritérií soutěže byly soutěžícím uděleny kromě cen i výkonnostní třídy podle „Pravidel pro uspořádání technických soutěží radioamatérů Svazarmu“, vydaných v roce 1980. Soutěžili vždy tři zástupci z jednotlivých českých krajů a to v kategoriích C 1, C 2 a B (tj.

od 10 do 12, od 13 do 15 a od 16 do 18 let), pod vedením hlavního rozhodčího Milošlava Karlíka rozhodoval sbor rozhodčích přísně, ale spravedlivě.

Výsledky přeboru ČSR

Kategorie C 1

1. Wolfšütz Tomáš, 5435 bodů, II. výk. třída, kraj Jč
2. Mazouch Tomáš, 5410 bodů, II. VT, kraj Jm
3. Klein Karel, 5195 bodů, II. VT, kraj Sm

Kategorie C 2

1. Novák Petr, 5660 bodů, I. VT, Praha
2. Piroš Radomír, 5545 bodů, I. VT, kraj Jm
3. Příhoda Miloš, 5540 bodů, I. VT, kraj Vč

Kategorie B

1. Šuster Jiří, 5720 bodů, I. VT, kraj Jč
2. Urban Pavel, 5565 bodů, I. VT, kraj Jm
3. Janásek Vojtěch, 5495 bodů, II. VT, kraj Sm

Družstva

1. Jihočeský kraj 16 635 bodů
2. Jihomoravský kraj 16 520 bodů
3. Severomoravský kraj 16 190 bodů

Soutěživost je mládí vlastní. Úroveň vyšších stupňů těchto i jiných soutěží se může dále zvyšovat jen tehdy, zúčastní-li se především základních kol (místních a okresních) co největší počet účastníků. Jsem přesvědčen, že zájem u mladých by byl, je však třeba soutěže vyhlásit, vyhlášení „uvést ve známost“ a soutěže dobře organizovat – a to není podle našich zkušeností vždy pravidlem. Vše závisí na lidech – na jejich iniciativě a obětavosti, zápalu pro věc, proto jsou také tak značné rozdíly v radioamatérské činnosti v jed-



Obr. 2. Na zhotovování výrobků v kategorii B dohlížel a výrobky kontroloval člen redakční rady AR, vedoucí jednoho z technických kroužků v KDPM, RNDr. V. Brunnhofer

notlivých krajích naší republiky. Jde sice o činnost náročnou na čas i na prostředky, ale současně i o činnost společensky velmi prospěšnou, pro níž stojí za to něco obětovat. Že se pak výsledky musí nutně dostavit, dokázal právě uplynulý přebor ČSR.

-OU-

PŘEHLED SCHEMATICKÝCH ZNAČEK

Mladý radiotechnik musí umět nejen dobře číst schémata přístrojů, které si chce postavit (či jim alespoň porozumět), ale i správně zakreslit jednoduché i složité elektrické obvody. Ke kreslení schémat je doporučen jednotný způsob kreslení schematických značek – některými jsme se již při popisu podmínek k získání odznaku odbornosti Elektrotechnik zabývali.

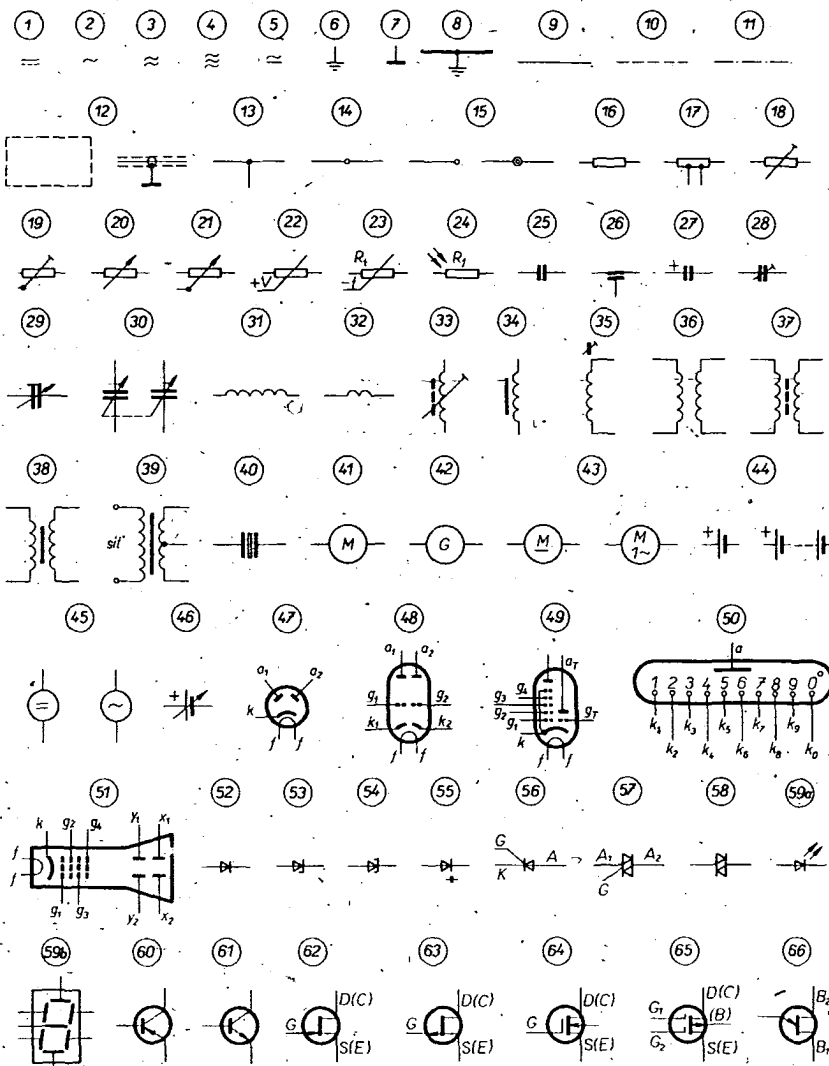
Přehled hlavních schematických značek pro kreslení elektronických zapojení byl otištěn v roce 1969 (AR č. 12, s. 443). Jistě je však mezi vámi mnoho těch, kteří ještě v té době zájem o radiotechniku a elektroniku neměli. Kromě toho byly vyvinuty nové typy součástek, které – ač jsou dnes běžné – nebyly v tomto přehledu uvedeny.

Je mnoho čtenářů rubriky R 15, kteří chtějí svými příspěvky, reportážemi či zkušenostmi přispět ke zpestření „svých“ stránek v AR – je však třeba, aby příspěvky byly v pořádku i po formální stránce, k níž patří především správně nakreslená schémata...

Vybrali jsme proto schematické značky, které se vyskytují nejčastěji, jejich přehled je náplní dnešní rubriky. Od vás pak chceme, abyste je ve svých příspěvcích i při každém kreslení elektronických schémat používali. Tím si budeme vzájemně lépe rozumět a vyloučíme omly, které by mohly nejednotným kreslením schematických značek vzniknout.

Všeobecné značky

1. stejnosměrný (ss) proud
2. střídavý (st) proud
3. střídavý proud nízkofrekvenční (nf)
4. střídavý proud vysokofrekvenční (vf)



- 5 st a ss proud
- 6 uzemnění
- 7 spojení s kstrou nebo kovovým krytem
- 8 kovová konstrukce spojená se zemí

Spojování, ohraničení, stínění, vodiče, vedení

- 9 elektrické (galvanické) spojení
- 10 neelektrické spojení (mechanické spřažení)
- 11 ohraničení souboru prvků nebo přístrojů
- 12 stínění, stíněný vodič
- 13 vodivé spojení nerozebíratelné
- 14 vodivé spojení rozebíratelné
- 15 svorka, zkušební svorka, měřicí bod

Pasivní součástky

- 16 odpor (rezistor)
- 17 odpor s odbočkami
- 18 odpor nařiditelný nástrojem
- 19 odporový trimr
- 20 odpor měnitelný vnějším ovládacím prvkem
- 21 potenciometr
- 22 odpor měnící se souhlasně se změnou veličiny V
- 23 odpor zmenšující se se zvyšující se teplotou (termistor)
- 24 fotoodpor
- 25 kondenzátor
- 26 průchodkový kondenzátor
- 27 elektrolytický kondenzátor
- 28 kondenzátor nařiditelný nástrojem (trimr)
- 29 ladící kondenzátor
- 30 dvojitý ladící kondenzátor se společným hřídelem
- 31 indukčnost (všeobecně), cívka
- 32 cívka VKV (vzduchová) nebo vazební cívka
- 33 cívka s feritovým nebo železovým („práškovým“) jádrem s nastavitelnou indukčností
- 34 cívka s jádrem z feromagnetického materiálu
- 35 cívka s dolaďovacím jádrem s možností nastavit indukčnost nástrojem
- 36 indukční vazba
- 37 mf transformátor s feritovým nebo železovým jádrem
- 38 transformátor s feromagnetickým jádrem
- 39 síťový transformátor se souměrným sekundárním vinutím
- 40 krystal

Motory a generátory

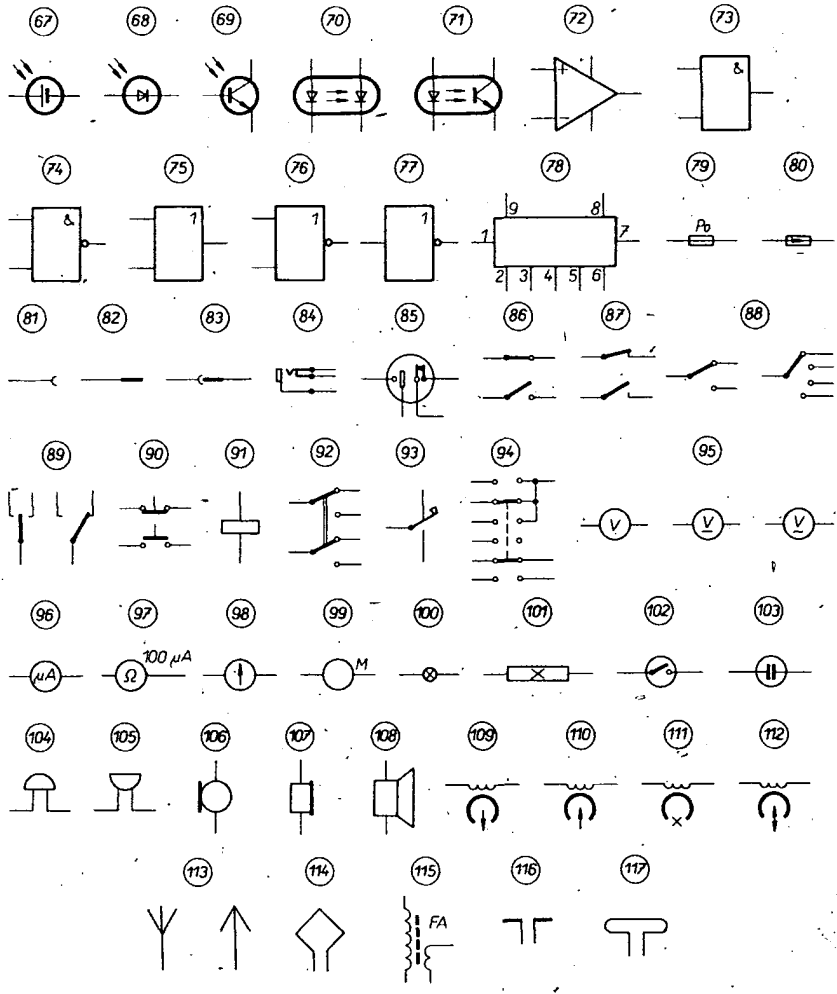
- 41 motor (všeobecná značka)
- 42 generátor (všeobecná značka)
- 43 stejnosměrný motor, jednofázový motor

Články, akumulátory, zdroje

- 44 galvanický článek, baterie
- 45 zdroj ss proudu (napětí), zdroj st proudu (napětí) (všeobecná značka)
- 46 článek s měnitelným napětím

Usměrňovače a aktivní součástky

- 47 dvojitá, nepřímohavená dioda
- 48 dvojitá trioda
- 49 trioda-heptoda s pátou mřížkou spojenou s katodou uvnitř baňky
- 50 digitron (indikační výbojka pro optickou indikaci číslic nebo znaků)
- 51 obrazovka pro osciloskopy s dvěma páry vychylovacích destiček suchý polovodičový usměrňovač (proud teče ve směru šipky)
- 52 Zenerova dioda
- 53 tunelová dioda
- 54 kapacitní dioda (varikap)
- 56 tyristor
- 57 polovodičová tetroda (triak)
- 58 symetrická křemíková dioda (diak)
- 59a svítivá (luminisceční) dioda, LED
- 59b sedmissegmentová zobrazovací jednotka (displej)
- 60 tranzistor p-n-p
- 61 tranzistor n-p-n
- 62 plem řízený tranzistor, FET, s kanálem n (JFET)
- 63 plem řízený tranzistor s kanálem p
- 64 plem řízený tranzistor, s izolovanou řídicí elektrodou (IGFET, např. MOS-



- 65 FET, kanál n, ochuzovací typ, bez vývodu substrátu (kanál p – šipka ven)
 - 66 plem řízený tranzistor se dvěma izolovanými řídicími elektrodami, s vyvedeným substrátem, ochuzovací typ
 - 67 tranzistor s jedním přechodem, UJT (těž dvoubázová dioda)
 - 68 hradlová fotonka, fotoelektrický článek
 - 69 fotodioda (odporová fotonka nesouměrná)
 - 69 fototranzistor n-p-n
 - 70 diodový optron
 - 71 optoelektronický měnič (vazební člen)
 - 72 operační zesilovač
 - 73 hradlo AND
 - 74 hradlo NAND
 - 75 hradlo OR
 - 76 hradlo NOR
 - 77 invertor (nesprávně negátor)
 - 78 integrovaný obvod (všeobecná značka)
- Jistici články**
- 79 pojistka
 - 80 bleskojistka
- Sběrače, zásuvky, svírky**
- 81 zásuvka, zdířka (všeobecně)
 - 82 vidlice, kolík (všeobecně)
 - 83 zásuvkové spojení
 - 84 třípólová rozpojovací svorka (např. pro sluchátko)
 - 85 reproduktorový konektor (zásuvka) s rozpínatelným kontaktem
- Zapínací a rozpínací kontakty, relé**
- 86 spínač jednopólový (sepnutý, vypnutý)
 - 87 kontakt slaboproudého relé (sepnutý, rozpojený)
 - 88 přepínač dvoupolohový a řadič
 - 89 přepínací kontakt relé se střední polohou a bez střední polohy
 - 90 tlačítko rozpinací a spínací
 - 91 cívka relé

- 92 mechanicky spřažený dvoupolohový přepínač
- 93 telegrafní klíč
- 94 tlačítková souprava

Měřicí přístroje

- 95 měřidlo veličiny V, měřidlo ss veličiny V, měřidlo st veličiny V
- 96 mikroampérmetr
- 97 měřidlo o citlivosti 100 μA , oceňované pro měření odporu v ohmech
- 98 měřidlo s nulou uprostřed
- 99 všeobecná značka pro měřidlo nebo měřicí přístroj

Optická a zvuková návěští, značky pro elektroakustické přístroje

- 100 žárovka
- 101 zářivka
- 102 startér zářivky
- 103 indikační doutnavka (je-li plněna plynem, je uvnitř baňky tečka)
- 104 zvonek
- 105 bzučák
- 106 mikrofon
- 107 sluchátko
- 108 reproduktor
- 109 magnetofonová hlava nahrávací (záznamová)
- 110 mgf hlava reprodukční (snímací)
- 111 mgf hlava mazací
- 112 mgf hlava univerzální

Antény

- 113 anténa přijímací, vysílací
- 114 anténa rámová
- 115 feritová anténa s vazebním vinutím
- 116 dipól
- 117 skládaný dipól



13. MVSZ V BRNĚ

Zvýrazněným oborem letošního ročníku Mezinárodního veletrhu spotřebního zboží v Brně byla spotřební elektronika, obor, jenž je středem zájmu našich čtenářů, a jenž v ČSSR patří v současné době k nejdynamičtějším odvětvím národního hospodářství. V krátké zprávě bychom vás chtěli stručně seznámit s účastí, nejzajímavějšími novinkami a trendy na této významné mezinárodní akci.

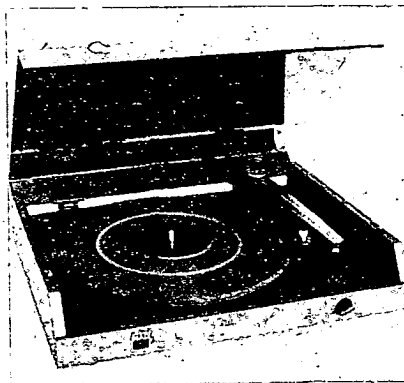
Jak uvedl 21. dubna na slavnostním zahájení 13. MSVZ Brno ministr zahraničního obchodu ČSSR Ing. Bohumil Urban, CSc., zúčastnilo se letošního veletrhu celkem více než 900 vystavovatelů ze 37 zemí na ploše téměř 40 000 m²; z ČSSR to bylo přes 400 vystavovatelů, sdružených v expozici dvaceti organizací zahraničního obchodu.

Do soutěže o Zlatou medaili MVSZ bylo letos přihlášeno 459 výrobků (z toho 400 z ČSSR, 43 ze socialistických a 16 z nesocialistických zemí); čtyřiceti z nich udělila hodnotitelská komise v čele s Ing. Jaroslavem Matulou toto nejvyšší ocenění. 29 medailí získali výrobci z ČSSR, 4 ze Sovětského svazu, dvě z Jugoslávie. Po jedné medaili se o zbytek rozdělili výrobci z Německé demokratické republiky, Bulharské lidové republiky, Rakouska, Spolkové republiky Německa a Velké Británie. Některé z medailí patřily jako každoročně i výrobkům spotřební elektroniky. Povězme si nejprve něco o nich.

Gramofonový přístroj NAD 5200, přihlášený koncernovým podnikem TESLA Litovel, je jedním z příkladů výrobků, které díky vtipné a promyšlené konstrukci dosahují velmi dobrých funkčních vlastností, aniž by byly výrobně složité nebo vyžadovaly speciální materiály. V hodnocení komise je uvedeno: *Gramofon má v technickém řešení zcela původní prvky dosud nikde na světě nepoužité a přihlášené k patentování. Svými parametry vyhovuje hi-fi normě DIN. Design přístroje je zcela původní.* Čtenáři AR si jistě se zájmem prohlédnou tento gramofon na obr. 1.

Dvě zajímavé novinky z elektroniky (obr. 2) patří do oblasti péče o zdraví: je to jednak přístroj pro neurostimulační elektroanalgezi (velmi zjednodu-

šeně řečeno – elektronická náhrada tablet proti bolestem) ANALGONIC 1 (Chirana Stará Turá), jednak přenosné kapesní zařízení pro aplikaci elektroakupunktury Stimul 3 (TESLA Liberec), jehož účinek je podobný účinku tradiční akupunktury, při čemž je bolestivý vpich jehly nahrazen pouze přiřkládáním bodové elektrody na citlivá místa; navíc přístroj umožňuje také přesně lokalizovat citlivá místa na lidském těle. Stimul 3 získal pro elektroniku druhou medaili; jeho kvality shrnul komise takto: *Výrobek je perspektivní, neboť přináší nové řešení ve světovém měřítku, což dokládají tři patentové přihlášky. Přístroj umožňuje bezbolestnou léčbu chorobných*



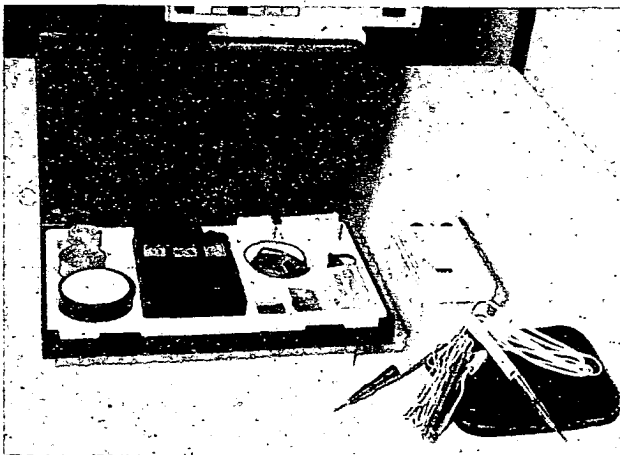
Obr. 1.

stavů bez lékařského zásahu – tedy individuální léčbu.

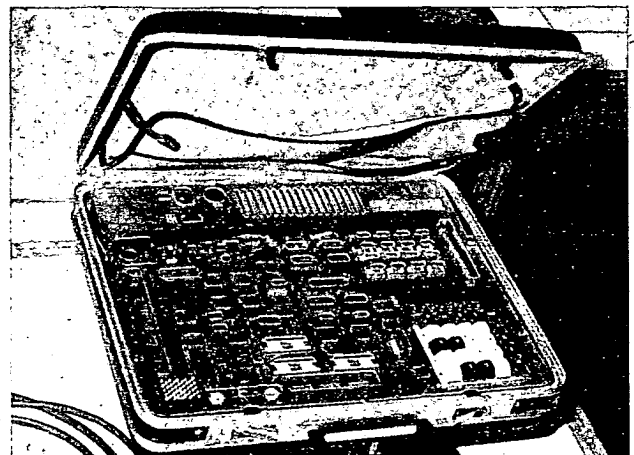
Dokladem o rozvíjející se etapě mikroelektroniky u nás je udělení další zlaté medaile souboru mikropočítačových školských systémů (výrobce VUVT Žilina ve spolupráci s k. p. TESLA Vráble), jehož část je na obr. 3. *Soubor patří k prvním mikropočítačovým systémům, určeným pro odbornou přípravu pracovníků v oblasti výpočetní techniky. Je snadno přenosný. Představuje výrazný pokrok při výchově specialistů.*

Poslední z medailí, udělených elektronickým přístrojům, získaly elektronické varhany Delicia, model Vega-1 (obr. 4), vyráběné v hořovickém závodě o. p. Čs. hudební nástroje Hradec Králové. *Mají bohaté technické možnosti, takže vyhoví i náročným hudebníkům, obsahují velké množství rejstříkových barev dokonalé zvukové kvality. Z hlediska estetického působí nástroj vyrovnaným dojmem. Ergonometrické požadavky v rozmístění ovládacích prvků byly v plné míře splněny – tolik z hodnocení komise.*

V expozicích tuzemských vystavovatelů mohli návštěvníci vidět množství výrobků, z nichž větší část je již v prodeji a vyjmenovávat je by bylo zbytečné. Upozorníme pouze na exponáty, jež vzbuzovaly největší zvědavost. Byly to např. digitální náramkové hodinky ve stánku PRIM. V pavilonech A i C byly středem zájmu „minivěže“ TESLA Bratislava a TESLA VÚST (ukázka je na obr. 5). Malý stolní přijímač DUETTO upoutával návštěvníky svým pěkným vzhledem. Skromným, i když elegantním dojmem působil exponát (obr. 6), vystavený v pavilónu P, pro toho, kdo se podíval na informační údaje, se



Obr. 2.



Obr. 3.

však stal ihned zajímavým; TV přijímač URAN s obrazovkou A50 má totiž impulsní napájecí zdroj; obvody přijímače jsou tedy vodivé odděleny od sítě, spotřeba energie je 50 W. Zvolený kanál je indikován na obrazovce a konstrukce přístroje je modulová. Velký zájem byl o nové typy gramofonů a o nový typ přenosného kazetového magnetofonu K 10 s automatickou regulací záznamové úrovně. Přístroj kabelového tvaru má být v prodeji ke konci t.r. Pozornosti se těšily i nové přijímače barevné televize. Z méně běžných aplikací elektroniky lze ještě uvést zařízení ALARMIC - TESLA (obr. 7) z k. p. TESLA Liberec k zabezpečení chat a jiných objektů v osobním vlastnictví.

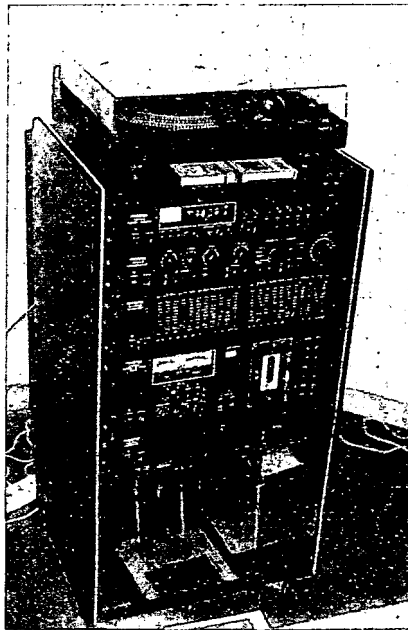
Zatím jsme úmyslně opomněli stánek, jemuž před zahájením veletrhu nebyla poskytována příliš velká publicita, jenž však od prvního dne soustřeďoval pozornost návštěvníků všech věkových kategorií. Byla to expozice TESLA ELTOS s elektronickými stavebnicemi pro mládež, v převážně většině kompletované pracovníky pardubické prodejny TESLA podle článků v Amatérském rádiu. Mimořádný zájem veřejnosti jen potvrdil, jak oprávněná je pozornost, již elektronice a zejména rozšíření jejich znalosti mezi mládež věnují naše nejvyšší stranické a vládní orgány. Z expozice, jež byla současně i dobrým příkladem iniciativy a spolupráce různých společenských složek, přinášíme samostatnou krátkou reportáž s obrázky na třetí straně obálky.

Výčet zajímavých exponátů tuzemských výrobců ukončíme malou ukázkou ze stánku podniku Svazarmu Elektronika, který byl i letos na MVŠZ Brno pěkně uspořádán. Na obr. 8 je stereofonní koncový zesilovač TW 140 P s výkonem $2 \times 50/70$ W, vybavený obvodem pro limitaci vstupního signálu; jím se podstatně snižuje rušivý poslechový účinek zkreslení, vznikající při prebuzení „špičkami“ signálu. Jiným zajímavým exponátem byla technologicky zdokonalená varianta stavebnice digitální techniky DS 200, připravované do výroby.

Pokud jde o zahraniční vystavovatele, jsou pro nás z hlediska spotřebitelského zajímavé především socialistické státy. Největším z nich byl tradičně Sovětský svaz. V jeho expozici viděli návštěvníci mnoho zajímavých novinek spotřební elektroniky - jmenujme z nich např. soupravu pro kvalitní poslech Fénix-005-stereo (obr. 9). U gramofonu je použit přímý pohon talíře pomaloběžným dvourychlostním motorkem, tuner AM/FM (VKV OHRT, SV) umístěný pod ním, má číslicovou indikaci naladění. Další panelové jednotky jsou stereofonní nf předzesilovač, desetipásmový nf korektor, kazetový magnetofon (na obr. je patrné zajímavé řešení se svislou polohou kazety) a konečně výkonový zesilovač. Výrobce uvádí tyto parametry: kmitočtová charakteristika 20 Hz až 20 000 Hz v pásmu $\pm 0,3$ dB, výstupní nf výkon 2×100 W, koeficient nelineárního zkreslení 0,05 %. Velké pozornosti se těšily i další dva vystavované typy gramofonů; jeden z nich (typ Korvet) v „klasickém“ provedení rovněž s pohonem „direct-drive“ se zajímavě řešeným kloubem raménka, druhý k umístění na stěnu místnosti se svislou polohou desky a tangenciálním raménkem. Velký zájem byl i o vkusně řešené reproduktorové soustavy.

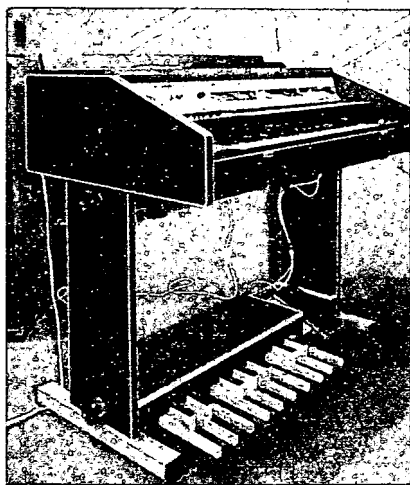
Z výrobků NDR upoutávala pozornost návštěvníků zejména přenosná stereofonní kombinace přijímače (SV, KV, VKV) s kazetovým magnetofonem (pro tři druhy pásky) Steracord SKR 500. V expozici MLR již tradičně mohli návštěvníci obdivovat magnetofonové hlavy a mechanické celky kazetových magnetofonů, jež jsou v rámci kooperace dodávány i do některých čs. finálních výrobků, dále přijímače a soupravy jakostních přístrojů pro domácí poslech. O zajímavém exponátu z RLR je zmínka na třetí straně obálky. V expozici jugoslávské firmy Gorenje jsme v řadě TV přijímačů našli i jeden typ pro stereofonní poslech zvukového doprovodu.

Z nesocialistických států vystavovalo výrobky spotřební elektroniky několik výrobců. Trend lze

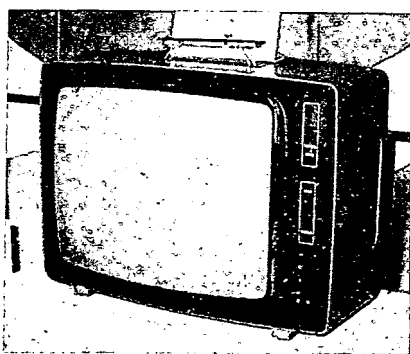


Obr. 9.

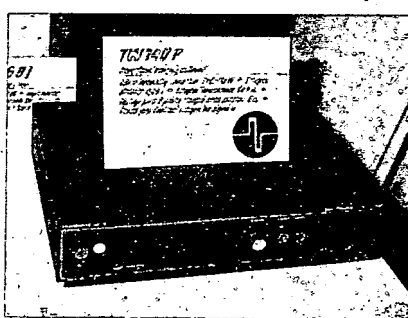
u výrobků z této oblasti charakterizovat širokým uplatněním mikroelektroniky; mikroprocesory např. pronikly i do výrobků, u nichž bychom to nepovažovali za pravděpodobné - nejen do přijímačů, gramofonů, magnetofonů, ale např. i do nf zesilovačů. Je zřejmá snaha dosahovat vynikajících technických parametrů a co největšího pohodlí obsluhy i za cenu složitějšího obvodového řešení, které sice mikroelektronika umožňuje, které však se stejně musí projevit



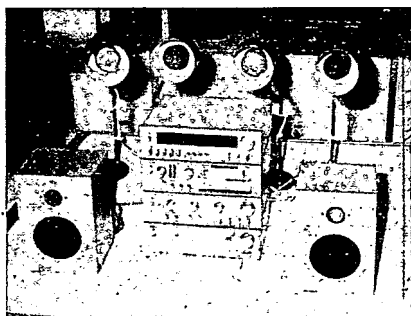
Obr. 4.



Obr. 6.



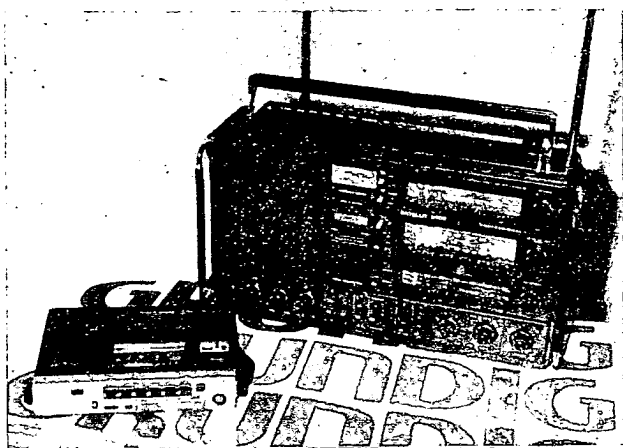
Obr. 8.



Obr. 5.



Obr. 7.



Obr. 10.

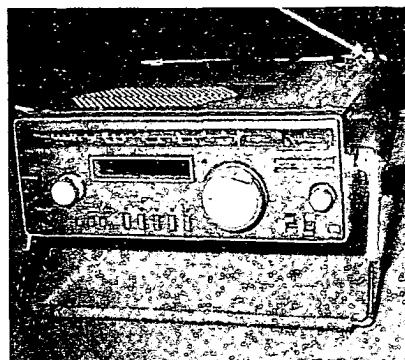


Obr. 11.

stoupajícími cenami luxusních typů výrobků. Všimněme si alespoň několika exponátů dvou známých výrobců. Ve stánku Grundig jsme vybrali pro naše čtenáře jako nejzajímavější exponát přenosný videomagnetofon (magnetoskop) VP 100, pozoruhodný svými malými rozměry (25 × 6 × 18 cm); napájecí zdroj je umístěn mimo přístroj. Je použit speciální typ kazety CVC (Compact-Video-Cassette), s nímž lze dosáhnout doby záznamu 2 × 30 minut. Reprodukovat lze i jednotlivé obrázky záznamu. K porovnání rozměrů je u tohoto přístroje na obr. 10 umístěn přenosný přijímač Satellit 3400 Professional (VKV CCI R, DV, SV, 18 rozsahů KV) špičkové jakosti. Mezi ostatním širokým sortimentem výrobků bylo možno najít i další zajímavosti (např. v soupravě přístrojů „slim-line“ jsou u jednotky s kazetovým magnetofonem SCF 6000 použity čtyři motory, z nichž jeden obstarává pouze vkládání a vyjímání kazety.

Na závěr se ještě zmíníme o některých výrobcích firmy SONY, která již tradičně uvádí na brněnském MVŠZ výrobky špičkové úrovně a prosazuje moderní trendy do spotřební elektroniky. Na obr. 11 je sestava přístrojů spotřební elektroniky do bytu. Jednotlivé panelové jednotky shora jsou: přesné

číslicové hodiny s programovací jednotkou (PT-D3), jednotka se stereofonním kazetovým magnetofonem (TC-K777 – tři hlavy, dva motory, indikátor úrovně s třicetisegmentovými displeji LED, dálkové ovládání apod.); tuner (STJX5 – čtyři varianty ladění, kmitočet udržovaný krystalem a smyčkovou PLL, číslicová indikace naladění, paměť MNOS pro volbu vybraných stanic aj.); jednotka s devítipásmovým nf korektorem, v níž je současně „echo“ a mikrofonní směšovač (SEH-310) a nf zesilovač nové koncepce (vestavěný mikroprocesor umožňuje plně elektronické ovládání všech regulačních prvků, vzhledem k vestavěné paměti MNOS lze předvolit určité kombinace nastavení kmitočtové charakteristiky a hlasitosti). Vpravo je na obrázku gramofon (PS-X800) s tangenciálním raménkem a elektronickou kontrolou funkčních parametrů pohonu i raménka přenosky. Na gramofonu je umístěn kapesní TV přijímač (obrazovka je vakuová s „ohnutým krkem“). Světové prvenství má tento výrobce např. v módních kapesních stereofonních přehrávačích: typ Walkman WM-2 má větší rozměry 29,5 × 109 × 80 mm, tedy jen o málo větší, než je samotná kazeta. Na obr. 12 je komunikační přijímač CFR-1 pro pásmo



Obr. 12.

10 kHz až 30 MHz pro všechny běžné druhy provozu s přesností naladění 100 Hz (krystalem řízený syntezátor kmitočtu, číslicová indikace) a s dalšími zajímavými vlastnostmi; např. šířka pásma pro SSB je 2 kHz/6 dB a 3,4 kHz/60 dB.

JAK NA TO



DOPLŇKY K ČLÁNKU „MALÝ ELEKTRONICKÝ BUBENÍK“

V článku „Malý elektronický bubeník“, uveřejněném v AR A12/81, se vyskytlo několik nepřesností, za které se autor i redakce omlouvají. Prosíme čtenáře, aby si opravili a doplnili následující údaje:

Obr. 1. Schéma zapojení:

- R71 má být 150 k, nikoli 1 M;
- odpor 6k8 v obvodu kolektoru T7 má být R21, nikoli R24;
- signál na kolektoru T4 má být označen Q;
- svorky napájecího napětí U_N mají kladný pól nahoře;
- na spoji z kolektoru T14 chybí spojovací tečka;
- diody D1 až D32 mají být KA262 (popř. KA261).

Obr. 3a. Rozložení součástek:

- chybí dvě propojky: prepínač A – dioda D27 a prepínač B, C – dioda D16;

- C48 poblíž tlačítka M má být označen C43.

Tab. 1. Rytmičké kombinace:

- v řádku 6 má být u velkého bubnu ve druhé době pomlka, což odpovídá impulsnímu průběhu „r“.

Seznam součástek:

- doplnit:

R89	470 Ω
R90	220 Ω
R91	3,3 kΩ
C39	22 nF
C55	20 μF, TE 984
C56	50 μF, TE 984
C57	0,5 μF, TE 988

- opravit:

C29	68 nF místo 6,8 nF
IO	MBA810, 810S, 810DS (typy s označením „A“ mají jiný tvar chladičového křídélka)
D1 až D32	KA262 (KA261)

U generátorů obou bubinků je vhodné v pozicích C26 až C28 a C33 až C35 místo keramických kondenzátorů použít svitkové vzhledem k jejich větší stabilitě a menšímu rozptylu kapacit (na desce s plošnými spoji je s nimi počítáno).

Ke zkušenostem s napájením bicí jednotky je možno doplnit, že stabilizace napětí je vhodná s hlediska stálých zvukových vlastností, jako jsou maximální hlasitost, charakter znění bicích nástrojů, stálé tempo apod. Nebudou-li vám vadit malé změny těchto vlastností (např. tempo se mění o 1 až 2 % při změně napětí o 1 V), není stabilizace napětí nezbytná, neboť činnost jednotky lze vždy zajistit v rozsahu napětí alespoň 11 až 17 V (zkušeno-

vzorky pracovaly v rozsahu 9 až 19 V). Pokud se v udaném rozsahu vyskytne nepravidelný chod v některých rytmech (způsobený nesprávnou činností řídicího čítače) je nutno především ověřit správnost hodnot použitých součástek v čítači, zejména kondenzátorů. Někdy je výhodné zvětšit kapacitu kondenzátoru C10 na 47 nF a C56 na 200 μF, zvláště při použití zdroje s větším vnitřním odporem, nebo baterie.

Kdo má obtíže s oživením čítače, způsobené mimotolerantními hodnotami některých součástek nebo tranzistorů, může místo jejich pracného hledání a vyměňování nejprve zkusit zapojit do série s vazebními odpory R16 a R24 přidavné paralelní členy – diodu a odpor 1 MΩ, podobně jako jsou před prvním stupněm D1 a R9 v sérii s R10. Tyto vazební členy lépe oddělí jednotlivé stupně a i když jsou zpravidla zbytečné, v okrajových případech zlepšují podmínky činnosti čítače.

-vč-

Úprava LED, svítících bodově

Máme-li k dispozici pouze LED, svítící bodově, např. LQ100, 110 apod., je možno je použít i tam, kde bychom si přáli, aby svítila celá plocha diody. Tu část, která by měla světlo rozptylovat, zmatneme jemným smrkovým plátnem, může to být např. WATERPROOF PAPER 320 až 400. Světlo LED se pak rozptyluje a svítí celá zmatněná plocha diody (vrchlík).

Jiří Ružička

MĚŘIČ TRANZISTORŮ

Miroslav Skoták

Impulsem k řešení konstrukce měřiče tranzistorů byla a zůstává skutečnost, že pro informativní základní statické měření parametrů tranzistorů v amatérských podmínkách není vhodný, levný a snadno dostupný měřič. Různých měřičů bylo zkonstruováno mnoho: tato konstrukce se liší tím, že nevyužívá zvláštního způsobu měření I_C při zjišťování parametru h_{21E} , ale vychází koncepčně ze starého patentu fy Bell [1], jehož principem je měření proudu báze při konstantním proudu kolektoru. Výhody tohoto řešení vyplývají z dalšího textu.

Technické údaje a popis přístroje.

Napájení: 220 V/50 Hz.

Měření podle vodivosti: n-p-n, p-n-p.

Druhy měření:

Statický proudový zesilovací činitel β (h_{21E}) při $I_C = 1, 5, 10, 50, 100, 500$ mA; rozsah β : 20 až 1000, při $I_C = 500$ mA také 2 až 100.

Zbytkový proud kolektor – báze (I_{CBO}). Maximální napětí kolektor – báze ($U_{CB\ max}$).

Maximální napětí kolektor – emitor ($U_{CE\ max}$).

Závěrný proud přechodu diod (I_{KA}).

Napětí na diodě v závěrném směru (U_{KA}).

Rozměry: 140 × 76 × 98 mm.

Na obr. 1 je fotografie měřiče tranzistorů. Jsou na ní dobře vidět ovládací prvky. Levým horním knoflíkem se ovládá přepínač, který má tři polohy: Ve střední poloze je přístroj vypnut. Přepínáním do jedné z krajních poloh volíme žádaný typ vodivosti. Levý dolní knoflík je spojen se čtyřpolohovým přepínačem, kterým zapínáme požadovanou funkci měřiče (β , I_{CBO} , $U_{CB\ max}$, $U_{CE\ max}$). Pravý horní přepínač má sedm poloh, nastavuje se jím proud kolektoru měřeného tranzistoru a současně se řadí příslušný bočník k měřidlu. Údaje na stupnici knoflíku značí proud v miliampérech. Pravý dolní knoflík je spojen s hřídelem lineárního potenciometru. Stupnice na knoflíku udává (ve voltech) horní (kritické) napětí měřeného tranzistoru ($U_{CB\ max}$, $U_{CE\ max}$).

Měřidlo umístěné uprostřed přístroje má základní proudovou citlivost 50 μ A (dolní stupnice). Na horní stupnici jsou vyznačeny číselné hodnoty β (bližší informace o cejchování jsou uvedeny v dalším textu).

Do zdířek v dolní části předního panelu, označených E, B, C (na obr. 1 jsou zakryty držákem) se zasunuje příslušný držák tranzistoru podle typu (výkonu). K měření diod se využívá zdířek B a C. Držák k měření diod je dvoukolíkový.

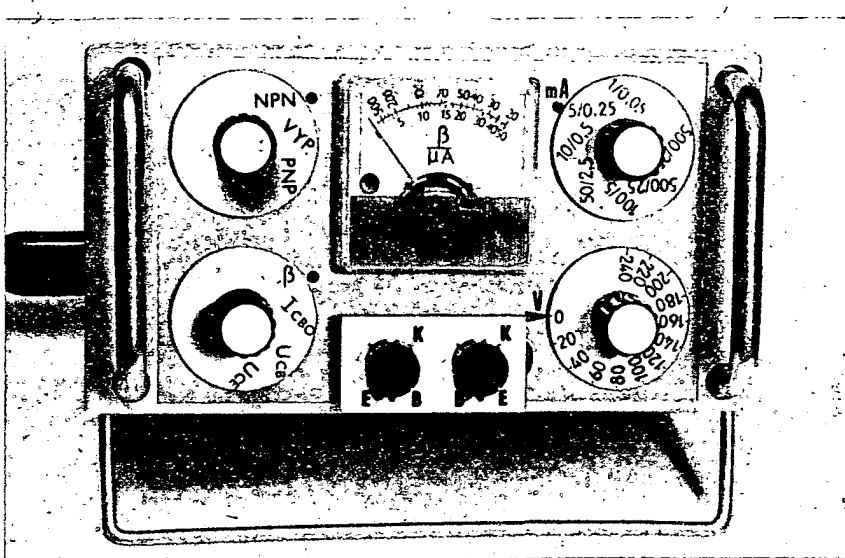
Postup při měření

Přístroj připojíme na síť a zasuneme do zdířek příslušný držák tranzistoru nebo diody. Tím je přístroj připraven k měření. Nastavením levého horního knoflíku na příslušnou vodivost měřeného tranzistoru se současně měřič zapíná (zapnutí je signalizováno rozsvícením kontrolní svítivé diody). Levým dolním knoflíkem nastavíme parametr, který chceme zjišťovat. Před přepnutím na $U_{CB\ max}$ nebo $U_{CE\ max}$ se vždy přesvědčíme, je-li potenciometr napětí vytočen na nulu!

Při měření statického zesilovacího činitele β (h_{21E}), nastavíme pravým horním knoflíkem kolektorový proud I_C podle typu měřeného tranzistoru (obvykle začínáme

od nejmenšího proudu – rozsahu 1/0,05 mA – a postupně přepínáme na větší proud).

Zasuneme měřený tranzistor do držáku a na horní stupnici měřidla přečteme skutečnou velikost β . Postupně přepínáme na větší proudové rozsahy a zjišťujeme nevhodnější poměr I_C/I_B , vyjádřený velikostí β . Proti následkům případných



Obr. 1. Ovládací prvky měřiče tranzistorů

prudkých výchylek ručky je měřidlo vybaveno účinnou ochranou a proto není nutno mezi jednotlivými měřeními přístroj vypínat. Při měření výkonových tranzistorů se mohou vyskytnout kusy, které mají zesilovací činitel menší než 20. Aby bylo možno měřit i tyto tranzistory, je v posledním rozsahu zařazen k měřidlu bočník, omezující výchylku ručky 10krát, takže lze měřit β od 2 do 100 při $I_C = 500$ mA.

Při měření I_{CBO} čteme údaj proudu na spodní stupnici podle zařazeného rozsahu; je to proud protékající při 10 V. Měření $U_{CB\ max}$ je vlastně měření I_{CBO} , při němž se postupně zvyšuje napětí až do okamžiku, v němž se začne prudce zvětšovat proud. Postupujeme přitom tak, že při zařazeném proudovém rozsahu 0,05 mA nastavíme levým dolním knoflíkem U_{CB} a pravým dolním knoflíkem (červeným) otáčíme velmi citlivě od nuly do okamžiku, kdy se prudce zvětší výchylka ručky měřidla. V této poloze knoflíku přečteme na jeho stupnici napětí ve voltech. Napětí dále nezvyšujeme; mohlo by to být nebezpečné pro tranzistor.

Pro měření U_{CE} postupujeme stejně; toto kritické napětí je však téměř vždy nižší než U_{CB} a proto zvyšujeme napětí opatrněji. Po přečtení napětí vrátíme

VYBRALI JSME NA
OBÁLKU



knoflík vždy do výchozí polohy! Závislosti zbytkových proudů kolektoru na napětí jsou na obr. 2 [2].

Čím je tranzistor kvalitnější, tím méně je jeho I_{CBO} závislý na napětí U_{CB} .

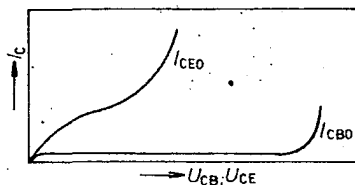
Konstrukce přístroje

Při konstrukci měřiče bylo využito skutečnosti, že vztah $\beta = I_C/I_B$ platí, i když je I_C konstantní a měří se I_B . Proti zvláštnímu systému měření, při němž je konstantní I_B a měří se I_C , má toto řešení několik výhod. Hlavní je ta, že nepotřebujeme k napájení robustní, „tvrdý“ zdroj, vybavený regulací a stabilizací napětí; stačí jednoduchý dvoucestný usměrňovač, napájený z upraveného zvonkového transformátoru.

Jako měřidlo je použit indikátor vybuzení magnetofonového pásku Metra typ

Dj 40/S3, který má pro plnou výchylku ručky spotřebu 50 μ A (stejně parametry mají typy Dj 40/S6, jen stupnice je odlišná). Pro toto použití je vhodný proto, že má nerovnoměrný průběh výchylky – začátek stupnice je velmi roztažen a konec stlačen. Díky, udávající β od 200 výše jsou směrem k začátku stupnice zhuštěny, takže se tyto protichůdné vlastnosti vzájemně kompenzují. Novou stupnici měřidla musíme pro náš účel zhotovit.

Čirý kryt měřidla sejmeme (je-li přilepen, profízneme lepené body ostrým no-

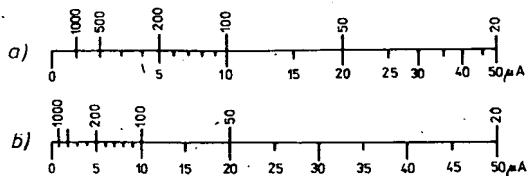


Obr. 2. Zbytkové proudy bipolárního tranzistoru

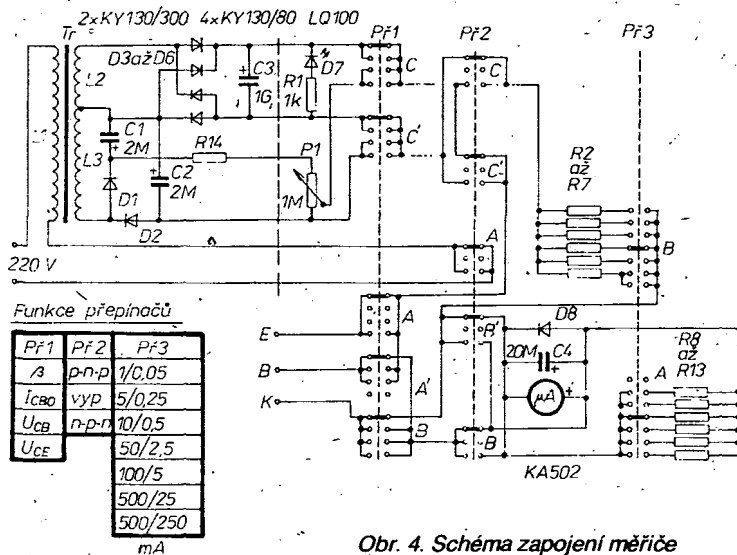
žem). Pod ručku vložíme hladký, tuhý papír, sestříháme jej na rozměr budoucí stupnice a lepicí páskou přilepíme provizorně k tělesu měřidla. Měkkou tužkou označíme koncový bod ručky ve třech místech a začátek rozsahu. Takto připravený přístroj zapojíme do série s přesnějším mikroampérmetrem, zkontrolujeme konec stupnice – největší výchylku (50 μ A) a pak od nuly postupně zvětšujeme proud a cejkujeme stupnici s dílky po 5 μ A (ty můžeme ještě rozdělit). Takto označenou stupnici vyjme z přístroje a kružidlem s tuší narýsujeme příslušný oblouk (dráhu koncového bodu ručky) od nulové čárky k čáře koncové. Tato narýsovaná část kružnice oddělí dolní stupnici (50 μ A) od stupnice horní, udávající β . Body horní stupnice odvodíme lehce ze stupnice proudů (μ A) pomocí vztahu $\beta = I_C/I_B$; základnímu rozsahu 50 μ A přísluší proud kolektoru $I_C = 1$ mA; příslušná hodnota β je tedy $1/0,05 = 20$. Na konci horní stupnice bude proto 20. Začátku (prvnímu dílku mikroampérové stupnice, tj. 1 μ A) přísluší $\beta = 1/0,001 = 1000$. Vyznačené dílky i čísla vytvoříme obtisky Propisot nebo rýsovacím perem tuší; celou stupnici upravíme a vlepieme do přístroje tak, aby konec ručky přesně opisoval narýsovanou kružnici po celé délce.

Proč je výhodnější použít zmíněný indikátor namísto běžného mikroampérmetru, znázorňuje obr. 3.

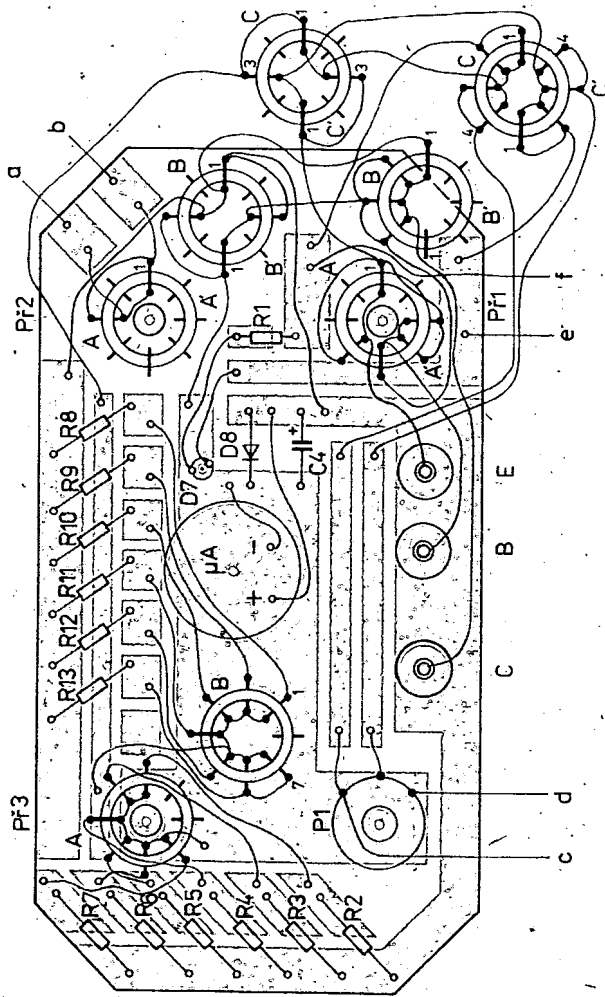
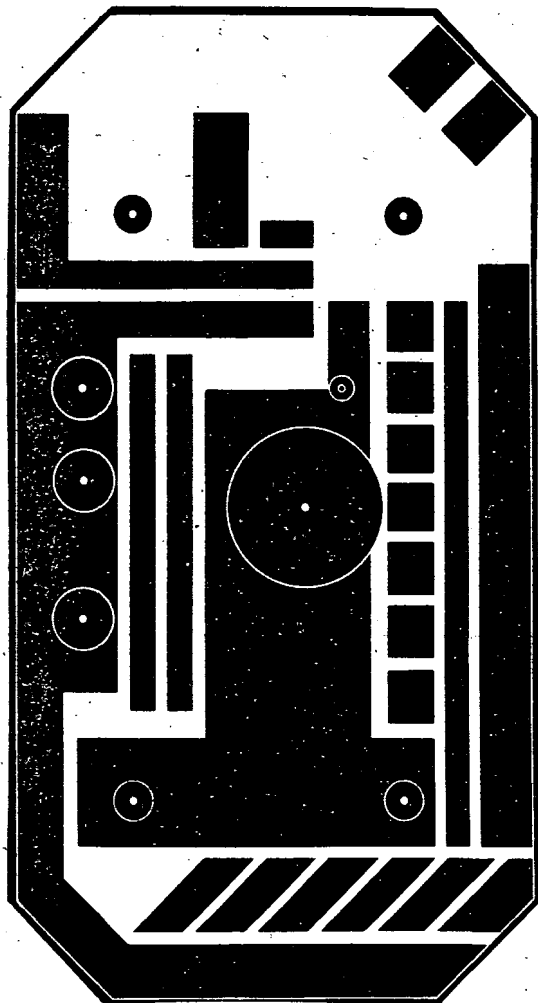
Zapojení měřiče podle schématu na obr. 4 je realizováno na dvou deskách s plošnými spoji. Na obr. 5 je deska A s plošnými spoji s rozložením součást-



Obr. 3. Průběh stupnice použitého indikátoru (a), běžného mikroampérmetru (b)



Obr. 4. Schéma zapojení měřiče



Obr. 5. Deska s plošnými spoji A (Q37) a rozložení součástek

tek. Deska B s plošnými spoji a rozložení součástek je na obr. 6. **Všechny součástky i drátové spoje na obou deskách jsou připájeny ze strany plošných spojů!**

V celkové sestavě měřiče jsou obě desky osazené součástkami zasunuty do vík (A do předního a B do zadního víka) a vzájemně propojeny ohebnými kablíky podle schématu zapojení na obr. 4, v němž je elektrické rozdělení obou částí vyznačeno přerušovanou dělicí čarou. Pohled na desky ve víkách je na obr. 7. Při sestavování měřiče je volný prostor mezi víky vymezen plechovým pláštěm a celek je stažen svorníky M3.

Před upevněním na desky s plošnými spoji je třeba některé součástky upravit, některé z odporů je nutno navinout. Přepínače překontrolujeme jak mechanicky, tak elektricky a jejich koncové zarážky zasuneme do příslušných otvorů tak, aby počet poloh odpovídal údajům o funkci přepínačů na obr. 4.

V tab. 1 jsou přehledně uvedeny údaje proudu, protékajícího kolektorem měřičního tranzistoru (I_c), odporů R_c (určují proud I_c) a proudu protékajícího měřidlem (I_m) v závislosti na bočnickém odporu R_b .

Tabulkové údaje R_c , uvedené v tab. 1, platí, jsou-li dodrženy parametry napájecího zdroje podle textu. Bude-li mít zdroj parametry jiné, musí se odpory R_c zjistit v součinnosti s ním pomocí odporové dekády nebo pokusným výběrem, což je pracnější. Údaje R_b platí při použití měřidla Dj40/S3 (50 μ A/83 mV). Pro jiný typ měřidla je nutno odpory R_b vypočítat.

$$R_b = \frac{U_m}{I - I_m}$$

kde U_m je napětí na vývodech měřidla a I_m proud, protékající systémem měřidla. Požadované odpory získáme složením ze dvou vhodných odporů; malé odpory (5,6; 3,3; 0,3 Ω) je nutno navinout z odporového izolovaného drátu na vhodné tělísko, např. na slídový kondenzátor nebo na odpor větší hodnoty.

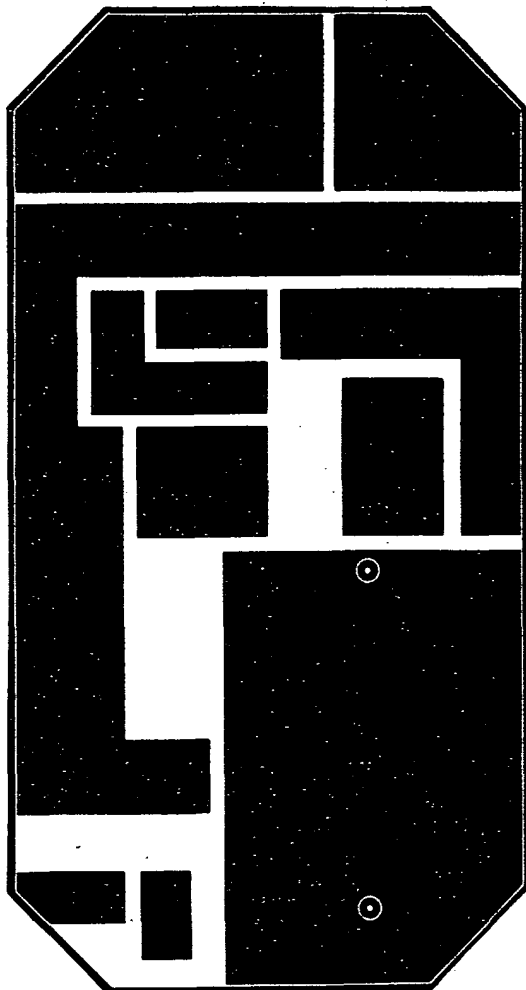
Napájecí díl na desce B (obr. 6) není třeba podrobně popisovat. Jen použití jednoduchého zdvojovače napětí (D1, D2, C1, C2) je poněkud neobvyklé. Je zdůvodněno potřebou co nejmenšího proudu při měření U_{cb} a U_{ce} a dále malými rozměry transformátoru. Odpor R14 chrání potenciometr před zničením při možném zkratu ve vadném měřeném tranzistoru. Stejnou měřítku napětí na výstupu zdvojovače je asi 240 V, napětí pro proudové obvody je 10 V.

Tab. 1.

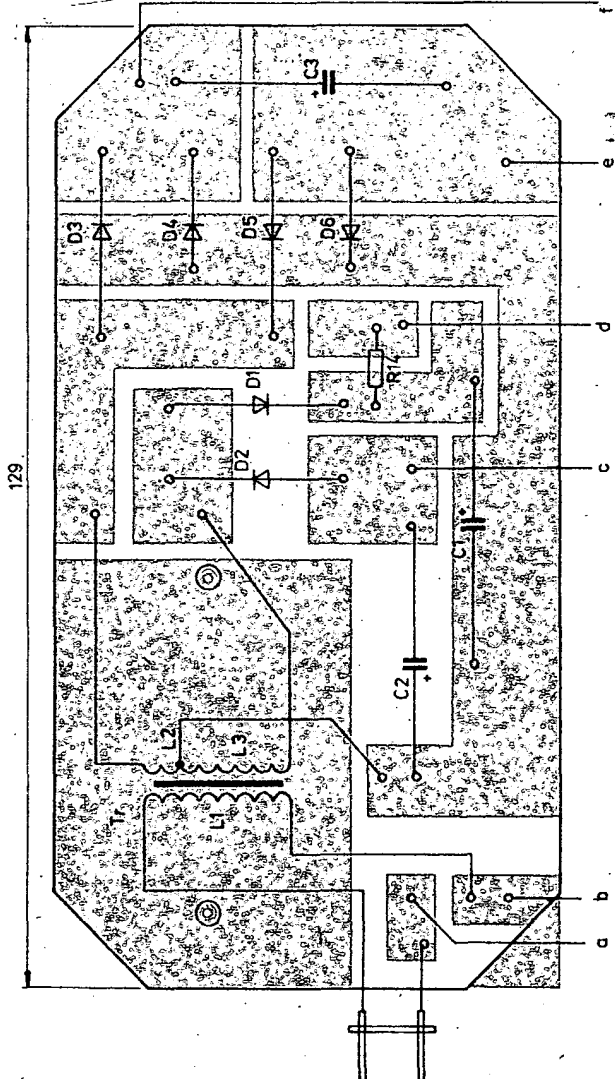
Poloha Př1	I_c [mA]	R_c [Ω]	I_m [mA]	R_b [Ω]
1	1	8600	0,05	—
2	5	1700	0,25	415
3	10	830	0,5	184
4	50	150	2,5	33,8
5	100	68,0	5	16,7
6	500	5,6	25	3,30
7	500		250	0,30

Seznam součástek

- Diody**
D1, D2 KY 130/300
D3; D6 KY 130/80
D7 LQ100
D8 KA502
- Kondenzátory**
C1, C2 2 μ F/160 V, TE 990
C3 1000 μ F/15 V, TE 984
C4 20 μ F/6 V, TE 981
- Odpory**
R1 1 k Ω , TR 151
R2 8,6 k Ω , TR 151
R3 1,7 k Ω , TR 151
R4 830 Ω , TR 151
R5 150 Ω , TR 152
R6 68 Ω , TR 153
R7 5,6 Ω , zhotovit
R8 415 Ω , TR 151
R9 184 Ω , TR 151
R10 33,8 Ω , TR 152
R11 16,7 Ω , TR 152
R12 3,3 Ω , zhotovit
R13 0,3 Ω , zhotovit
P1 potenciometr 1-M Ω , lin., TP160
- Přepínače**
Př1 miniaturní otočný, WK 533 18 (3 pakety, 4 polohy)
Př2 miniaturní otočný, WK 533 18 (3 pakety, 4 polohy)
Př3 miniaturní otočný, WK 533 01 (2 pakety, 8 poloh)
- Ostatní součástky**
Tr transformátor zvonkový „Jesan“ typ 0156
 μ A indikátor Dj40/S3, 50 μ A
3 knoflíky pro hřídla \varnothing 3 mm WF 243 03
3 zdičky
2 objímky pro tranzistor
1 přívodní šňůra k holicímu strojkovi „Moskva“



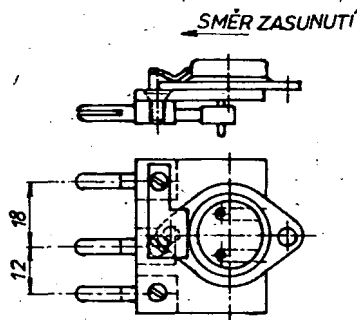
Obr. 6. Deska s plošnými spoji B (Q38) a rozložení součástek



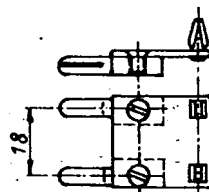
Použitý transformátor je zvonkový („Jesan“ typ 0156). Rozebereme jej a změříme střední sloupek jádra. Průřez je $1,5 \text{ cm} \times 1,2 \text{ cm} = 1,8 \text{ cm}^2$. Při sycení jádra asi $0,75 \text{ T}$ (7500 G) je počet závitů na jeden volt 35. (Vypočítáme nebo odvodíme z nomogramu pro výpočet síťových transformátorů, např. v [3]). Počet závitů pro 220 V (L1) výpočtem, je 7700, na štítku cívky navinuté výrobcem je uvedeno 7600 z. Ke zlepšení převodu odvineme z primárního vinutí asi 600 závitů. Sekundární vinutí převineme: L2 má 260 z drátu o $\varnothing 0,4 \text{ mm}$ (deset vrstev bez prokládání). Vývod konce vinutí L2 spojíme se začátkem vinutí L3, které má 3000 závitů drátu o $\varnothing 0,07 \text{ mm}$. Mezi vinutí není nutno vkládat izolaci. Po sestavení transformátoru je napětí na vývodech z L2 asi $7,6 \text{ V}$ a na vývodech z L3 88 V .

Držáky pro měřené tranzistory jsou tři a pro zkoušení diod je držák jeden. Držák pro tranzistory s nejmenším výkonem je sestaven z desky C s plošnými spoji (obr. 8), do níž jsou ze strany spojí našroubovány (závit M3) tři „banánkové“ kolíky. Po našroubování jsou zajištěny pájením. Z čelní strany jsou do desky zasunuty dvě objímky pro tranzistory a jejich vývody jsou zapájeny do plošných spojů. Situování objímek na destičce je patrné z obr. 1. Držáky pro výkonové tranzistory obou velikostí jsou zhotoveny podle náčrtku na obr. 9; liší se rozdílnými vzdálenostmi kontaktů pro E a B. Držák pro zkoušení diod na obr. 10 je izolační destička; k ní jsou připevněny

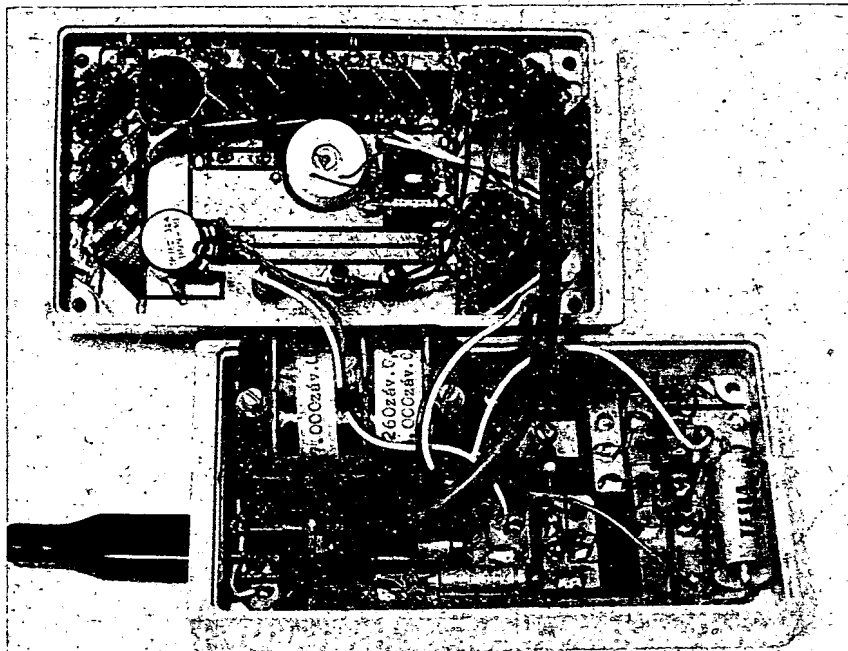
dvě svorky pro zkoušenou diodu a dva „banánkové“ kolíky s roztečí 18 mm pro zasouvání do zdířek B a C.



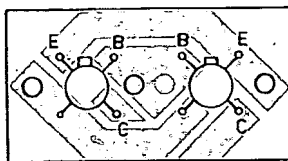
Obr. 9. Držák pro výkonové tranzistory



Obr. 10. Držák pro zkoušení diod



Obr. 7. Pohled na „otevřený“ měřič



Obr. 8. Deska s plošnými spoji C (Q39)

Literatura

- [1] AR 9/1960, s. 254.
- [2] Čermák, J.: Kurs polovodičové techniky (s. 94). SNTL: Praha.
- [3] ST 8/1964, s. 320.

K ČLÁNKU DOPLŇKY K MAGNETOFONU B 73 V AR A2/82

Rád bych upozornil na dvě chyby, které se vloudily do obrázku 1b na str. 48 uvedeného čísla. Vodič z kontaktu 31 (přepínač STEREO) má být zapojen na kontakt 2 přepínače K a analogicky vodič z kontaktu 12 přepínače PAR má být zapojen na kontakt 12 přepínače K. Obrázek 3, kde je tento úkon prakticky naznačen, je nakreslen správně. V textu k obrázku 4 je ve třetí řádce napsáno ... spoj na kontakt 23 odpojit a zaizolovat ... má být správně ... na kontakt 22.

Kromě toho se domnívám, že popisovaná úprava je zbytečně složitá a vyžaduje zásahy do desek s plošnými spoji nehledě na nutnost přidat další dva vodiče. Navrhují proto jednodušší úpravu se stejným výsledkem. K orientaci použijeme schéma zapojení dodávané výrobcem k magnetofonu, anebo obr. 1a z citovaného článku.

Úprava pro levý (pravý) kanál:

1. Na přepínači Z odpájíme přívody kontaktů 11 a 12 (23 a 24) přívody spojíme a zapájíme mimo přepínač.
2. Na přepínači Z odpájíme přívod kontaktu 10 (22) a zaizolujeme jej.
3. Z kontaktu 31 přepínače STEREO (12 přepínače PAR) odpájíme přívod a připájíme jej na kontakt 2 (12) přepínače K.
4. Z kontaktu 3 (13) přepínače K odpájíme přívod, vedoucí stíněným kabelem na přepínač Z a zaizolujeme jej.

Redakce k tomu doporučuje doplnit uvedené úpravy ještě obvody indikátorových zesilovačů z AR A9/81 a vstupy těchto zesilovačů odpojit z kontaktů 20 (17) přepínače Z a zapojit je na kontakty 2 (12) přepínače K. Tím dosáhneme toho, že se indikátory budou přepínat současně s příposlechem či odposlechem jako u B 113, což je v praxi velmi výhodné.

Ing. Pavel Pospíšil

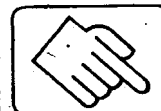
MĚŘENÍ DIOD NA INTEGROVANÉM ZKOUŠEČI TRANZISTORŮ (AR A9/81)

Na tomto zkoušeči lze zkoušet diody všech typů. Zkoušená dioda se připojí do svorek kolektor-emitor. Nezáleží na polaritě. Při zapnutí tlačítka T11 musí svítit pouze jedna z indikačních svítivých diod (D1, D2). Pokud nesvítí žádná dioda, je zkoušená dioda přerušena. Pokud svítí obě indikační diody, dioda má zkrat.

Při zkoušení diod pro větší proudové zatížení slabě žhne druhá indikační dioda, což však při běžném denním světle není vidět.

Jaroslav Kučera

PŘIPRAVUJEME
PRO VÁS



Tyristorový cyklovač
stěračů



mikroelektronika

Řídí ing. Alek Myslík, OK1AMY

Ještě nedávno jsme považovali kapesní kalkulačku se základními funkcemi za malý technický zážrak. Dnes již mnoho techniků i studentů vlastní mnohem dokonalejší kapesní kalkulačky s goniometrickými funkcemi a ani programovatelné kalkulačky již nejsou výjimkou. Mnoho těch nejjednodušších kapesních kalkulaček leží nevyužito, protože jejich majitel si postupem času koupil dokonalejší typ a pro starou kalkulačku už nemá využití. V tomto článku popíšeme jednoduchý doplněk, který umožní měřit na kalkulačce poměrně přesné časové intervaly.

případ bude pro nás výhodný, neboť po vynulování stopek tlačítkem 0 nemusíme znovu vkládat do kalkulačtoru konstantu. Některé typy kalkulačtorů však při tomto postupu nahradí původní konstantu novou (v našem případě nulou). V těchto případech bude nutné před každým měřením znovu vkládat konstantu i základ.

STOPKY Z KAPESNÍ KALKULAČKY

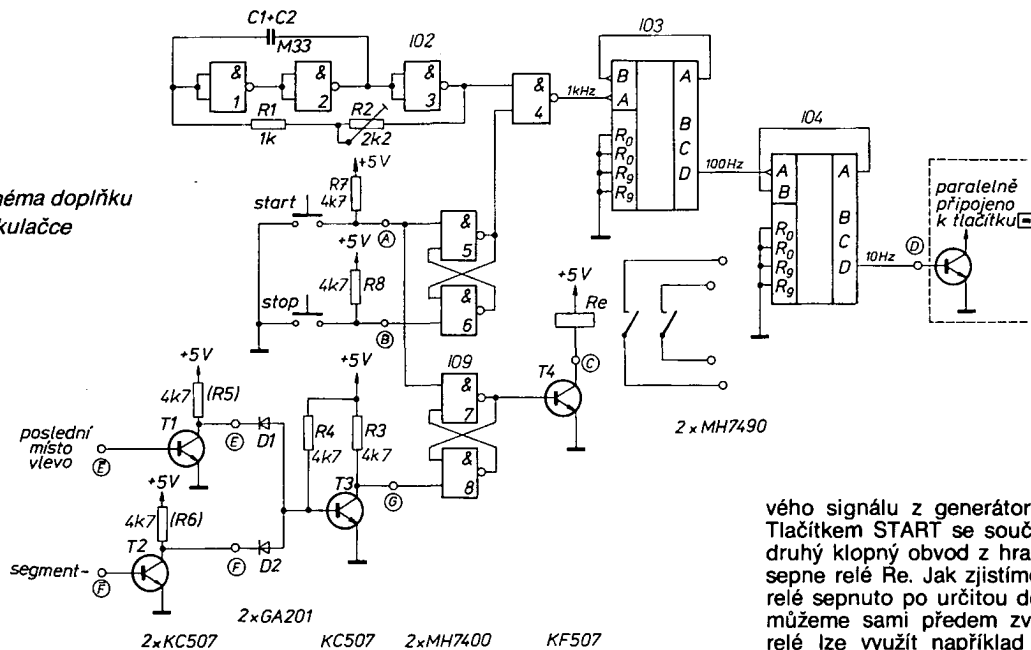
Popis doplňku

Princip využití integrovaného obvodu kalkulačky ve funkci stopky je jednoduchý. Můžeme použít přístroj, který pracuje na aritmetickém nebo algebraickém operačním systému a má možnost automaticky počítat s konstantou. Úprava je velmi nenáročná a dovoluje kalkulačku dále používat k výpočtům. Při měření času se kalkulačka využívá pouze jako čítač; k základu přičítáme stále stejné číslo. Při měření sekund je to jednička. Tato jednička se při ručním ovládní přičítá pouhým stisknutím tlačítka [1]. Počítání se-

duchá měření, kde není tak důležitá dlouhodobá přesnost stopek, lze jako generátor kmitočtu 1 Hz použít jednoduchý multivibrátor. Celý přídatný obvod stopek spolu s tlačítky START a STOP můžeme zabudovat přímo do kalkulačky; v případě, že zde není dost místa, lze umístit do kalkulačky pouze relé a s generátorem impulsů spojit kalkulačku pomocí vhodného miniaturního konektoru. Než se však do stavby stopek pustíme, musíme si udělat malý pokus, zda je kalkulačtor pro náš účel vhodný. Kalkulačku zapneme

Generátor časových impulsů je sestaven na oboustranné desce s plošnými spoji o rozměrech 70 × 40 mm. Základní časový signál je generován obvodem z hradel 1, 2 a 3 (obr. 1). Kmitočet je určen kondenzátory C1 a C2, jemně ho lze regulovat trimrem R2. Kmitočet je třeba nastavit podle přesného čítače na 1 kHz. Hradlo 4 ovládá vstup impulsů do děliček desíty z integrovaných obvodů MH7490. Na výstupu druhé děličky je původní signál vydělen stem, a máli bychom zde tedy naměřit kmitočet 10 Hz. Klopny obvod typu RS z hradel 5 a 6 nám umožňuje startovat nebo zastavovat průchod časového

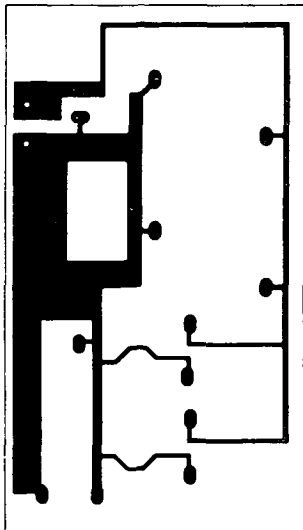
Obr. 1. Schéma doplňku ke kalkulačce



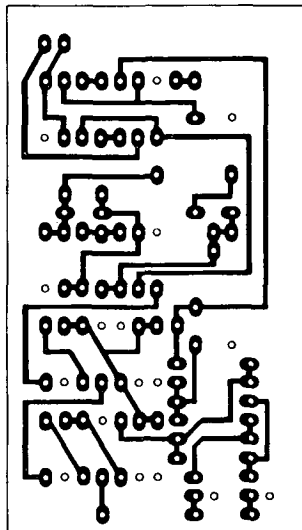
kund bude tedy spočívat ve spínání kontaktu tlačítka [1] v sekundových intervalech. Spínač může být realizován tranzistorem, tyristorem, jazýčkovým relé nebo optoelektronickým členem. Dvě poslední řešení mají výhodu v galvanickém oddělení obvodů kalkulačky od obvodů generátoru impulsů. Do obvodu kalkulačtoru nemohou tak snadno proniknout rušivé impulsy a je do jisté míry chráněn i před statickou elektřinou, která by mohla zničit integrovaný obvod MOS. Pro jedno-

a stiskneme tlačítka [0] [1] [+]. Pokud se nám stiskem tlačítka [1] zvětšuje číslo na displeji o 1, je tento kalkulačtor k úpravě vhodný. Při třetím stisknutí by tedy mělo být na displeji číslo 3. Nyní ještě zjistíme, zda je konstantou první nebo druhé vložené číslo. Především postupem nastavíme na displeji např. číslo 5. Stlačením tlačítka [0] se displej vynuluje. Při opětovném stisknutí [1] by se měla na displeji objevit 1, při dalším 2 atd. Tento

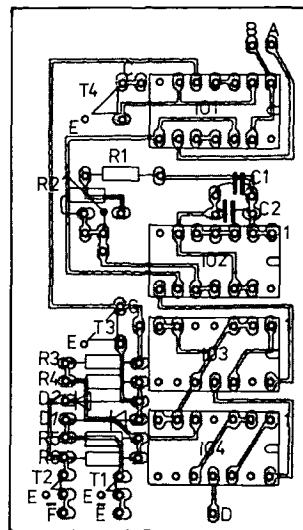
vého signálu z generátoru do děliček. Tlačítkem START se současně překlápí druhý klopny obvod z hradel 7, 8, který sepne relé Re. Jak zjistíme dále, je toto relé sepnuto po určitou dobu, kterou si můžeme sami předem zvolit. Kontaktů relé lze využít například pro zapínání a vypínání magnetofonu na určitou dobu, nebo ke spouštění signálu, který nám oznámí konec předvoleného času. V případě, že stačí pouze světelná indikace, můžeme místo relé zapojit diodu LED s odporem v sérii. Tento druhý klopny obvod se uvádí do původního stavu impulsem z diodového hradla z D1, D2. Jedna z diod je připojena na vývod po-



Obr. 2. Obrázek plošných spojů Q40 – strana součástek



Obr. 3. Obrázek plošných spojů Q40 – strana spojů



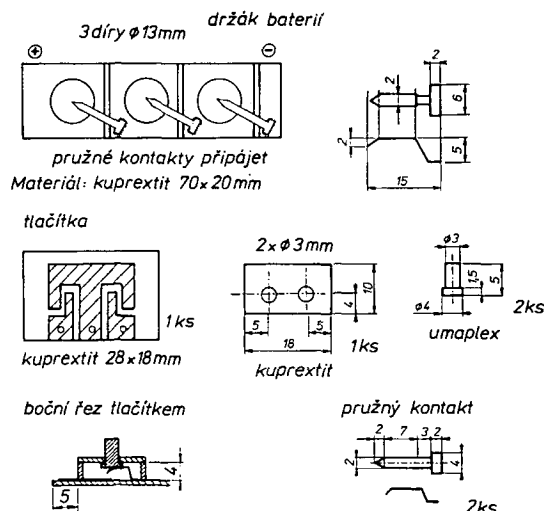
Obr. 4. Rozmístění součástek na desce s plošnými spoji Q40

sledního místa displeje kalkulačky a drhá na paralelně spojené střední segmenty. Toto řešení je použitelné pouze u těch kalkulaček, které zobrazují záporné znaménko na posledním místě vlevo na displeji. Transistory T1, T2 a odpory R5, R6 osadíme pouze v případě, že potřebujeme vstupní signály v negované formě. Diodové hradlo je velmi užitečné při odměřování zvolených časových intervalů. Na kalkulačce zvolíme časový interval, který máme odměřit, za základ, a odečítáme od něj jedničku v sekundových intervalech. Když se na displeji objeví první záporné číslo, je interval ukončen. Pro větší přesnost v praxi používáme k měření kmitočet 10 Hz a konstantu tedy volíme desetkrát menší, tj. 0,1. Údaj na displeji se v tomto případě mění 10× za sekundu a přibývá po 0,1. Většina kalkulačků tuto rychlost vkládání údajů spolehlivě zvládne. Pro některé typy však může být tato rychlost vysoká. V tomto případě musíme vhodně snížit kmitočet generátoru a podle toho i upravit velikost vkládané konstanty.

Konstrukce

Konstrukce generátoru stoppek je jednoduchá a zvládne ji každý, kdo umí správně pájet. Do desky (obr. 2, 3, 4) připájíme nejdříve pasivní součástky, drátové vývody z desky na konektor a zdroj, potom transistory a nakonec integrované obvody nejdříve ze spodní strany desky a potom teprve několik pájených spojů shora. Je výhodné, když si pro pájení integrovaných obvodů zhotovíme jednoduché hliníkové podložky pod IO, které jednak odvádějí teplo při pájení a jednak zaručí, že všechny IO budou stejně vysoko nad deskou. Osazený generátor pracuje ihned po připojení napájecího napětí. Je třeba ještě nastavit správný kmitočet. Ten, kdo nemá možnost nastavit kmitočet pomocí přesného čítače, může použít srovnávací metodu. Trimr se nastaví asi do poloviny dráhy a generátor se připojí ke kalkulačce. Zmáčkne tlačítko START a současně odměříme čas na stopkách, v nouzi na hodinkách s vteřinovou ručičkou. V případě, že se údaj na displeji

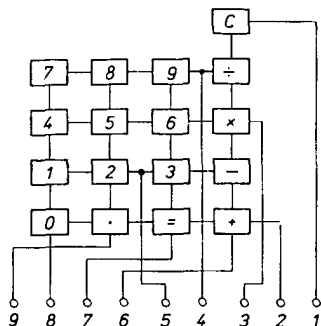
Obr. 5. Konstrukce držáku baterií a tlačítek



opožďuje, zvýšíme kmitočet a naopak. Takto proměrujeme stále delší časové intervaly a jasně měníme kmitočet. Tato metoda je sice pracnější, ale lze s ní dosáhnout velmi uspokojivých výsledků. Je však nutné si uvědomit, že generátor není stabilizován krystalem a že tedy jeho přesnost je závislá na teplotě a na napětí napájecího zdroje. Zatímco teplotní závislost je poměrně malá, je vliv poklesu napájecího napětí značný. Proto při napájení generátoru z miniaturních baterií bez stabilizace nemůžeme očekávat přílišnou přesnost měření. Osazení generátoru krystalem je pro běžné účely zbytečné, ale doplnění stoppek stabilizovaným zdrojem je velmi vhodné. Teplotní závislost omezíme vyložení krabičky generátoru pěnovým polystyrénem. Chtěl jsem vyrobít generátor co nejmenší. Protože však nelze sehnat dostatečně miniaturní tlačítka a konektory, je třeba si je zhotovit svépomocí. Provedení tlačítka je zřejmé z obr. 5. Základní deska tlačítka s kontakty je vypletna na kuprextitu. Také horní deska může být z odřezku tohoto materiálu. Pohyblivé spínací kontakty a současně pružiny, které vrací tlačítko do nulové polohy, jsou vystřiženy z pružného kontaktu nepotřebné ploché baterie. Nejnáročnější součástí je hmatník tlačítek, který zhotovíme soustružením z izolačního ma-

teriálu. (Tlačítka však lze obrábět i pilníkem a ruční vrtačkou). Celé tlačítko potom slepíme například lepidlem Epoxy. Pokud jsme pracovali pečlivě, bude tlačítko nejen levné a dokonale funkční, ale i vzhledné. Také vhodný konektor si budeme muset zhotovit sami. Pro tento účel můžeme použít zkrácené konektory FRB. Ty jsou však téměř nedostupné. Proto jsem použil upravené patice pro transistory OC170, které pro daný účel svými 4 kontakty dostačují. Je třeba je ještě doplnit jednoduchým klíčem, který zabrání připojení konektoru v opačné poloze. Zástrčku zhotovíme z ocelových pocínovaných drátků, které zalijeme lepidlem Epoxy. Krabičku generátoru můžeme slepit například z neměkčeného deskového polystyrénu. Tuto hmotu lepíme pomocí Cíkuli. Hrany obrousíme jemným smrkem a celou krabičku nastříkáme tenkou vrstvou acetonového laku. Tímto způsobem vytvoříme mírně zdrsňený povrch. Aby byl generátor skutečně miniaturní, nemůžeme použít běžné baterie. Rozměrově vyhovují pouze miniaturní knoflíkové články; tři kusy těchto článků sériově spojené dají 4,5 V (v případě nových článků). Toto napětí stačí na bezchybnou funkci logiky. Články jsou v jednoduchém držáku z odřezků kuprextitu. Kontakty jsou opět z ploché baterie. Odběr generátoru je pro

tyto miniaturní články na hranici možností. Proto by bylo výhodnější použít např. akumulátorů Varta, které se dodávají ve stejném pouzdře. Protože jejich napětí je menší, je třeba zapojit 4 do série. S akumulátory pracuje generátor déle a navíc je lze po vybití opět nabít.



Obr. 6. Příklad maticového zapojení tlačítkové soupravy

Složitější však je úprava kalkulátoru. Musíme nejdříve zjistit, které vývody z tlačítkové soupravy patří tlačítku \square . Matice uspořádání tlačítek je většinou pravidelná. Příklad zapojení tlačítkové soupravy jednoduché kalkulačky MBS je na obr. 6. Nejlépe tlačítka identifikujeme pomocí kousku izolovaného drátu, kterým budeme postupně spojovat různé dvojice vývodů. Pro malý počet tlačítek bude tato metoda nejen bezpečná, ale i rychlá. Nejdříve se snažíme najít tlačítka čísel. Najdeme-li alespoň dvě číselice, můžeme již hledat kontakty operací. Při spojení kontaktu číselice se na displeji objeví tato čísla. Když nyní spojíme např. \square a potom další číselice a tlačítko \square objeví se na displeji výsledek. Tato metoda se zdá sice pracná, ale při systematickém postupu vede poměrně rychle k cíli. K nalezeným kontaktům tlačítka \square potom připojíme vhodný spínací prvek. Při použití relé není třeba zjišťovat, který vývod je kladný a který záporný, jako v případě tranzistoru nebo tyristoru. Při pájení spínacího prvku k vývodům tlačítka musíme postupovat opatrně. Pracujeme s obvody MOS – jsou velmi choulostivé na statickou elektřinu. Při pájení raději nepoužíváme transformátorovou páječku a pájecí hrot dobře uzemníme. Pájíme krátce! Příslušné vývody displeje najdeme nejlépe v katalogu výrobce. Jen v nejnútnejším případě se uchýlíme k měření vývodů. Displej pracuje v multiplexním režimu a proto je nutné použít osciloskop. Nyní již zbývá najít v přístroji volné místo a zabudovat konektor s připojenými vývody. Zatímco generátor si může troufnout postavit i začínající radioamatér, měl by se úprava kalkulatoru věnovat pouze ten, kdo má již s těmito obvody větší zkušenosti.

Použití

Funkce stopky využijeme ve sportu, ale i v laboratoři, nebo při filmování. Můžeme je využít i ve funkci spínacích hodin, které nám oznámí ukončení sledovaného intervalu. Doplnku však můžeme použít i pro funkce, pro které se nedají použít ani samotné stopky ani časový spínač. Uvedme si příklad s počítáním účtu za meziměstský telefonní hovor. Při automatické volbě Jugoslávie započítává počítačadlo v ústředně každou druhou sekundu jeden impuls, za který zaplatíte 30 hal. To znamená, že jedna sekunda hovoru bude stát 15 hal. Protože generátor dodává 10 imp./s, zvolíme konstantu kalkulatoru 0,015.

Po zahájení hovoru stiskneme START a na displeji můžeme sledovat průběžnou částku za tento hovor. Po ukončení hovoru stiskneme STOP a na displeji zůstane částka, kterou budeme muset za tento hovor zaplatit. Podobných příkladů použití tohoto jednoduchého doplňku najdete jistě dost i vy.

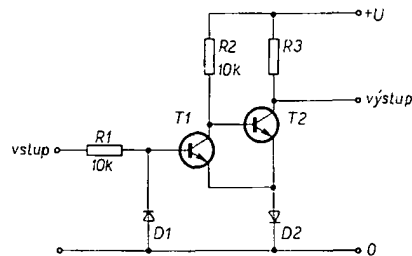
Seznam součástek

R1	1 k Ω
R2	2 k Ω TP 095
R3	4,7 k Ω
R4	4,7 k Ω
R5	4,7 k Ω
R6	4,7 k Ω
R7	4,7 k Ω
R8	4,7 k Ω
C1	0,15 μ F
C2	0,15 μ F
D1, D2	GA201
T1, T2, T3	KC507
T4	KF507
IO1, IO2	MH7400
IO3, IO4	MH7490

Schmittův klopný obvod

Schmittův klopný obvod s minimálním počtem součástek je na obr. 1. Funguje následujícím způsobem. Při malém vstupním napětí je tranzistor T1 uzavřen, T2 proto vede a na jeho kolektoru (tj. na

výstupu) je pouze malé napětí, dané úbytkem napětí na diodě D2 a saturačním napětím kolektor emitor tranzistoru T2. Zvětší-li se vstupní napětí nad určitou velikost (minimálně součet napětí na diodě D2 a na přechodu báze emitor tranzistoru T1), přejde tranzistor T1 do vodivého stavu. Tím se uzavře T2 a na jeho kolektoru je potom prakticky celé napájecí napětí U.



Obr. 1. Schmittův klopný obvod

Odpor R1 ohraničuje velikost proudu báze T1 při větších kladných napětích, dioda D1 jej chrání před většími zápornými napětími. Hystereze obvodu je závislá na poměru odporů R2/R3 a je tím větší, čím větší je tento poměr. Při R2 = R3 prakticky žádná hystereze nenastává, maximální hystereze je asi 100 mV.

Elektr 79/67

–ak

Informace o normě „GKS – Graphical Kernel System“

Norma GKS (v češtině JGS) vznikla z popudu západoevropských spotřebitelsky orientovaných firem, avšak rozšířila se i do USA. V současné době se k ní hlásí většina světových výrobců počítačové grafiky (např. fa Hewlett – Packard prohlašuje svůj systém Graphics 1000 za implementaci této normy). Všeobecně se očekává, že GKS se stane standardem ISO; v současné době probíhá normalizační řízení. Nejnovější verze, kterou sekretariát ISO předložil, je ze září 1981 a od předchozích se liší jen v nepodstatných detailech.

V ČSSR probíhají na této normě práce jednak v oblasti normalizace, jednak v oblasti realizace. Ve formě sborníku byl připraven první návrh textu normy a v březnu 1982 jej nákladem 700 výtisků vydá pobočka ČSVTS na ČVUT – fakulta elektrotechnická, Praha. K seznámení s normou bude uspořádán kurs. Přihlášky a objednávky je možno zasílat přímo této pobočce. Ve VÚMS se připravuje implementace normy na počítače ADT 4500 a na počítače řady SMED.

GKS podává ucelený, jednotný a vnitřně konzistentní návrh systému, který je vhodný pro dvojrozměrnou počítačovou grafiku. Nárokům GKS lze vyhovět pomocí prostředků, které jsou nebo v brzké době budou dostupné v ČSSR. Koncepce je zvolena tak, aby systém dovozoval širokou škálu aplikací od prostého kopírování grafických informací z vhodného média až po náročnou aplikaci s interaktivní grafikou. Silnou stránkou GKS je, že umožňuje současně provozovat různé druhy grafických terminálů: vektorové i rastrové jednotky, jednotky s obnovovanými informacemi i jednotky paměťové, zařízení interaktivní i neinteraktivní, vstupní, výstupní i smíšená. Jestliže například počítač vybavený GKS používá vektorovou

obrazovku a uživatel k němu navíc připojí interaktivní rastrový terminál, na stávajícím GKS ani na uživatelských programech není třeba nic měnit, jen se doplní krátká procedura pro daný typ terminálu.

Abyste pro jednoduché aplikace nebylo nutno vyvíjet počítač všemi funkcemi, které GKS připouští, je v rámci GKS definováno šest přípustných úrovní, které se navzájem liší „komfortem“ programového vybavení. Programy jsou mezi úrovněmi slučitelné směrem nahoru (tj. program, postavený pro nižší, méně náročnou úroveň bude bez změny pracovat i na počítači s úrovní vyšší), data jsou slučitelná oběma směry (tj. na méně dokonalém systému lze interpretovat i data, která byla pořízena na lépe vybaveném zařízení).

GKS je definován velmi obecně, nezávisle na počítači i na programovacím jazyku, s nímž má být použit. Je postaven systémově, takže představuje uzavřený celek včetně diagnostiky chyb aj. Z hlediska uživatele je zajímavé, že definuje formát souboru určeného pro uchování a přenos grafické informace, takže prostřednictvím tohoto souboru mohou do GKS vstupovat i uživatelé, jejichž grafický systém není vybaven v souladu s normou, resp. uživatelé, kteří nejsou grafikou vybaveni vůbec.

Slabým místem GKS je fakt, že nepočítá s žádnou formou trojrozměrného zobrazení ani s jinými „specialitami“, na druhé straně je však třeba vidět, že právě to jej činí přijatelným i pro technické prostředky, dostupné v ČSSR.

Ing. Josef Kokeš, CSK

PROGRAMY PRO PRAXI I ZÁBAVU

Rídí
ing. Alek Myslík
OKI AMY

Programy pro kalkulátory vybírá, ověřuje a upravuje Jan Mrázek, U libeňského
pivovaru, 7, 180 00 Praha 8

Programy v jazyku BASIC vybírá, ověřuje a upravuje Richard Havlík

DOMINO

Každý hráč si vybere z 27 zamíchaných kamenů 8 kamenů. Začíná ten, jehož kámen má největší součet. K tomuto kamenu přiloží ještě jeden svůj kámen tak, aby v sousedních polích těchto kamenů byla stejná čísla. Pak přikládá spoluhráč vhodný kámen. Kameny se přikládají od prvního směrem doprava. Jestliže hráč nemá vhodný kámen, může jedno kolo vynechat, ale v dalším kole musí táhnout jeden kámen ze zásoby. Nemůže-li tento kámen přidat, táhne v příštím kole opět. Vyhraje ten, kdo se dřív zbaví kamenů, nebo po vyčerpání zásoby jich má méně.

V programu jsou kameny znázorněny dvojcifernými čísly, jejichž každá cifra značí počet ok jednoho ze dvou polí kamenu. V průběhu hry zůstávají na displeji zobrazeny poslední tři položené kameny.

Postup:

1) Vložte konstanty: 100 do STO 49, 24 298 do STO 55, 99991 do STO 56, 199 017 do STO 57, 1 000 000 do STO 59.

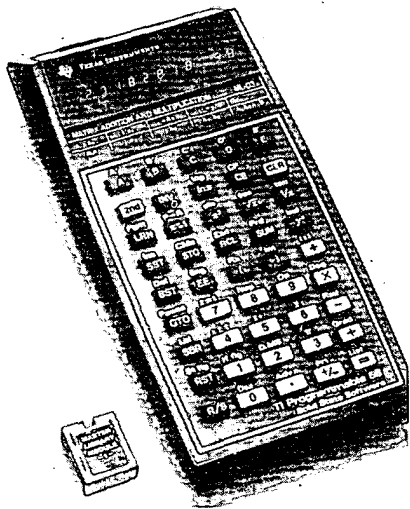
2) Na displej vložte libovolné číslo z intervalu -0 až 10^5 a stisknutím SBR CLR spusťte program. Displej může zůstat tmavý až pět minut.

3) Je-li po zastavení na displeji dvojciferné číslo, zobrazuje váš největší kámen, je-li však na displeji číslo čtyřciferné, představuje první dva kameny, které položil kalkulátor. První dvě číslice zleva představují největší kámen, který je ve hře.

V obou případech stisknete A a postupně se zobrazí všechny vaše kameny. Je-li některý z nich vhodný, krátkým podržením tlačítka R/S zastavíte program a klávesou B přidáte tento kámen k ostatním položeným kamenům. Je-li třeba kámen obrátit, stisknutím SBR 1/X se cifry přehodí.

Jestliže nenaleznete vhodný kámen, můžete položení vynechat nebo táhnout kámen ze zásoby klávesou D.

Další běh spusťte klávesou C.



V dalších kolech před provedením podprogramů B a SBR 1/x je nutno vždy začít podprogramem A (jinak se přiloží kameny nebo obrátí jiný kámen).

4) Ukončení hry poznáte, když a) se po stisknutí klávesy A zobrazí pouze čísla 99 (vkládají se místo vybraných kamenů) – vyhrál hráč.

b) na displeji blikají poslední vložené kameny – vyhrál kalkulátor.

c) na displeji bliká celé číslo z intervalu 36 až 47. Zásoba je vyčerpána, vyhraje ten, kdo má méně kamenů. Kameny hráče si spočítáte po stisknutí tlačítka A, kameny kalkulátoru po stisknutí tlačítka SBR Pause (nepočítají se čísla 99).

5) Novou hru začínejte bodem 2). Po druhém vynechání hráče za sebou program nepokračuje a kalkulátor opět zobrazí poslední položené kameny. Pokračování je možné jen po tažení kamenu ze zásoby. Není-li možné kámen ze zásoby přidat, automaticky se přiřadí k hráčovým kamenům (na konec).

Jiří Jiráček

```

000 STO 54 2 0 STO 05 7 +/- STO 01
010 STO 02 6 +/- STO 03 RCL 01 +
019 7 = ST# 05 1 0 PD # 05 RCL 02 +
030 7 = SM# 05 Op 25 Dsz 2 00 16
040 RCL 03 STO 2 Op 23 Dsz 1 00 16
050 B' STO 03 B' STO 16 B' STO 17
059 RC# 16 EX# 17 ST# 16 Dsz 3 00
068 53 2 0 STO 05 8 STO 01 RCL 05
078 STO 06 RC# 05 x#t Op 25 RC# 05
087 x#t 00 98 INV Dsz 1 01 06 GTO
096 00 83 INV Dsz 1 01 06 GTO 00
105 76 IPflg 2 01 23 x#t STO 10
113 x#t RCL 06 STO 08 STflg 2 GTO
121 00 73 RC# 08 x#t 01 91 A' D' C'
131 1 9 8 x RCL 05 = x#t RCL 50 x#t
142 01 86 0 Exc 50 RCL 09 R/S INV
151 IPflg 1 01 61 IPflg 4 01 47
159 STflg 1 STflg 1 RCL 59 INV Prd
167 09 RCL 09 INV Int STO 09 RCL 59
176 Prd 09 RCL 09 Int STO 09 GTO 01
185 30 RCL 09 GTO 09 99 B' D' GTO 01
195 47 Lbl A 2 7 STO 08 + 1 - RCL
206 51 = STO 04 RC# 08 Pau Pau Op
215 38 Dsz 4 02 10 RTN Lbl B RCL 49
225 Prd 09 9 9 EX# 08 SUM 09 INV
234 STflg 1 INV STflg 4 RCL 09 RTN
242 Lbl D INV STflg 1 1 INV SUM 52
251 INV SUM 51 RC# 52 ST# 51 RTN Lbl
260 A' RCL 49 Prd 09 9 9 EX# 06 SUM
270 09 RTN Lbl E x RCL 49 = SM# 06
280 RTN Lbl C' RCL 07 STO 06 - 2 7
290 = STO 01 STO 05 RCL 09 ÷ 1 0 =
301 INV Int x#t E' RTN Lbl D' 3 5
310 STO 07 2 0 STO 51 4 8 STO 52 RTN
321 Lbl E' INV STflg 5 RC# 06 SUM 50
330 1 0 INV PD# 06 RC# 06 E INV Int
339 INV SM# 06 x#t 03 64 E IPflg 5
348 03 55 STflg 5 GTO 03 26 INV Dsz
357 1 03 67 Op 36 GTO E' E A' RTN
367 IPflg 6 03 74 STflg 6 RTN INV
375 STflg 6 Op 25 Op 27 RCL 52 x#t
384 RCL 07 x#t 01 88 STO 06 GTO 02
393 95 Lbl B' RCL 55 Prd 54 RCL 56
402 SUM 54 RCL 54 ÷ RCL 57 = INV Int
412 STO 54 x#t RCL 57 Prd 54 x#t x 2
422 8 + 2 0 = Int RTN Lbl C GTO 01 50
434 Lbl 1/x 1 0 INV PD# 08 RC# 08
443 INV Int INV SM# 08 x RCL 49 =
452 SM# 08 RC# 08 RTN Lbl Pau Op 37
461 RC# 07 Dsz 5 04 58 R/S Lbl CLR
470 x#t 0 STO 50 STO 09 x#t RST
Pozn.: RTN je INV SBR, # značí Ind
    
```

Program „Domino“, TI-59

HOD GRANÁTEM NA CÍL

```

0005 REN *** HOD GRANATEM NA CIL ***
0007 RANDOMIZE
0010 PRINT "HOD GRANATEM NA CIL"
0020 PRINT "CHCETE KOMENTAR? I=0/1"
0030 INPUT I
0035 IF I=0 THEN 100
0040 PRINT "CIL NA PRAMER 1 N A VAS"
0050 PRINT "KOLEK JE ZASAHNUT JEHO"
0060 PRINT "STRED O PRAMERU 16 CM."
0070 PRINT "PRI KAZDEM POKUSU ZABERE"
0080 PRINT "MNOZSTVI HODU (0-50 R/S)"
0090 PRINT "NA UNEL (0-50 STUPNY)."
0100 PRINT "NEKADRE ZABERE CILS"
0110 PRINT "0 1 00 100."
0120 INPUT A
0130 FOR I=1 TO A STEP 1
0140 LET X=RND
0150 NEXT I
0160 INPUT B
0170 LET P=0.16*(A+1)
0180 LET Q=0.16*(B+1)
0190 LET E=0
0200 LET H=0.15
    
```

```

0210 PRINT "VYBRANOST STREPU TERCE"
0220 PRINT "JE 1,0,16 OD VAS."
0230 LET P=Q
0240 IF P=1 THEN 500
0250 PRINT "POBUDE JELI?"
0260 INPUT F
0270 IF F=0 THEN 012
0280 IF F=1 THEN 012
0290 GOTO 020
0300 PRINT "JE"
0310 IF F=0 THEN 340
0320 PRINT "NEB JE 0-50 STUPNY"
0330 GOTO 020
0340 PRINT "ZABERE VYBRANOST"
0350 INPUT G
0360 PRINT G
0370 IF G=0.15 THEN 390
0380 PRINT "KALIBR VYBRANOST"
0390 GOTO 020
0400 LET P=P+1
0410 LET F=0.16*(G+1)
0420 LET G=0
0430 LET A=A+G
0440 LET X=0
0450 GOTO 020
0460 LET Y=X+0.03
0470 IF Y=1 THEN 520
0480 IF Y=1 THEN 570
0490 GOTO 020
0500 IF Y=1 THEN 520
0510 PRINT "GRANAT JE HOVIL DALEKO"
0520 PRINT "ZA CIL. UBERTE!"
0530 GOTO 020
0540 IF P=1 THEN 040
0550 IF P=1 THEN 020
0560 IF P=1 THEN 020
0570 IF P=1 THEN 700
0580 IF P=1 THEN 700
0590 PRINT "SPRAVE SI MUSBU VELKI"
0600 PRINT "SLABY VYSLEDEK."
0610 GOTO 020
0620 PRINT "JE TO SOVA NA OKSEMI"
    
```

```

0611 PRINT "GRANAT CILE. PRIDEJTE!"
0620 GOTO 020
0630 PRINT "GRANAT JSTE HOVIL HODNE"
0640 PRINT "KED CIL. PRIDEJTE!!!"
0650 GOTO 020
0660 PRINT "SPRAVA JSTE TEMER STREDA"
0670 PRINT "STRED CILE. PRIDEJTE TROCHU."
0680 GOTO 020
0690 GOTO 020
0700 IF Y=1 THEN 550
0710 LET X=X+0.2
0720 GOTO 020
0730 IF Y=1 THEN 690
0740 LET X=X+0.03
0750 GOTO 020
0760 IF Y=1 THEN 570
0770 PRINT "GRANAT JSTE HOVIL DALEKO"
0780 PRINT "ZA CIL. UBERTE!"
0790 GOTO 020
0800 PRINT "GRANAT BORVAL K ZADNIM"
0810 PRINT "GRANAT CILE. UBERTE."
0820 GOTO 020
0830 IF P=1 THEN 040
0840 IF P=1 THEN 020
0850 LET W=0.81*(X+1)
0860 LET V=0.81*(Y+1)
0870 LET Y=Y+W
0880 RETURN
0890 END
    
```

```

0741 PRINT "SPRAVA. ZENOVATE SI"
0742 PRINT "A PRIDEJTE!"
0750 GOTO 020
0760 PRINT "JE TO SLUSNE. MATE NA"
0770 PRINT "KRASNY PRAMER."
0780 GOTO 020
0790 PRINT "SPRAVA VYSLEDEK NA UROVNI"
0800 PRINT "PRAVI LICY."
0810 GOTO 020
0820 PRINT "PRAVE JSTE SI VYSLOUVAL"
0830 PRINT "LETEMY NA NA V HODU"
0840 PRINT "GRANATEM NA CIL. BLAHOPREJI!"
0850 GOTO 020
0860 PRINT "JSTE PRAMER HEDA SVENLUJETE"
0870 GOTO 020
0880 PRINT "UZ REMATE SILU. GPOPCINATE"
0890 PRINT "SI A PRIDEJTE!"
0900 PRINT
0910 INPUT A
0920 IF A=1 THEN 220
0930 STOP
0940 LET Y=X+0.8
0950 LET W=0.81*(X+1)
0960 LET V=0.81*(Y+1)
0970 LET Y=Y+W
0980 RETURN
0990 END
    
```

MIKROPOČÍTAČE A MIKROPROCESSORY [6]

(Pokračování)

Všimněme si v levém horním rohu, že máme připoje, označené jako IOW, pak dále A_0 až A_7 a vedení IOR. Vedení, označená jako A_i , jsou částí adresové sběrnice (její dolní polovinou). Signály IOW a IOR napovídají, že tato část obvodu je adresována pouze signály, určenými pro port, tj. „input, output read“ a „input, output write“. V této souvislosti je nutné se ještě zmínit o jedné zvláštnosti mikroprocesoru 8080. Tento mikroprocesor umožňuje dva druhy adresování. První je adresování portů (signály IOR a IOW). Jsou to signály, které jsou výlučně určeny pro řízení vstupních a výstupních portů a které těmto portům sdělují povel „piš“ a nebo „čti“. Mikroprocesor 8080 směrem k portům nedovoluje jinou činnost než právě tuto. Naproti tomu je velké množství povelů, které umožňují nejrůznější akce směrem k paměti. Jsou to povely, které umožňují přímo přenos dat z paměťové buňky do střadače nebo do kteréhokoli z ostatních registrů mikroprocesoru, přesun dat z registrů do paměti atd. Ovládání těchto povelů zajišťují signály MEMW a MEMR, které určují okamžik čtení a psaní do paměti. Jak uvidíme později, je možné i pro vstupní a výstupní porty využít těchto povelů, ovšem k tomu je nutné vysvětlit si ještě několik podrobností, týkajících se adresování.

Adresování vstupních a výstupních portů pomocí povelů IOR a IOW má jednu velkou přednost – je jednoduché. Také adresa v tomto případě používaná je jenom zkrácená. Mikroprocesor totiž dovoluje adresovat jen 256 portů; adresa pro vstupní a výstupní porty je tedy jen 8 bitů široká. Pro dekódování adresy se používají integrované obvody IO4 a IO5. Adresa je v invertované podobě, horní adresové bity A_4 až A_7 jsou invertovány obvodem IO4.

Abychom si mohli učinit představu o tom, jak bude složitá programová část, uvedeme ještě několik maličkostí, týkajících se tohoto zapojení. Multiplexování se provádí tím způsobem, že obsah vyrovnávacích pamětí IO16, 17 a 18 a pomocné vyrovnávací paměti IO6 se periodicky, vždy po 1,5 ms, automaticky maže, tzn. že mikroprocesor musí periodicky obsah těchto vyrovnávacích pamětí znovu obnovovat a pokud tak činí, bude displej normálně pracovat. V okamžiku, kdy mikroprocesor přestane tyto informace obnovovat, displej zhasne. Obdobně je tomu i s klávesnicí. Klávesnice je připojena přes kodér přímo na oddělovací zesilovač a periodicky se „ohledává“. Je na mikroprocesoru, aby vždy po určité době se ke klávesnici vrátil, přesvědčil se o tom, je-li nějaké tlačítko stlačeno a určil, o které tlačítko se jedná. V této souvislosti upozorňujeme ještě na oddělené kódování osmi kláves pro zadávání oktálových čísel a dalších osmi kláves pro zadávání přímých povelů. Oba kodéry mají na datovou sběrnici vyvedeny vývody GS. Jsou to vývody, které přejdou vždy na úroveň logické nuly, je-li některé tlačítko ze skupiny, kterou kodér obsluhuje, stlačeno. Kombinací obou skupin je možné vytvořit

mnoho dalších povelů. U moderních mikroprocesorových soustav je stále patrnější trend směřující k složitějším a především programovatelným integrovaným obvodům.

Programovatelné integrované obvody mají tu velkou výhodu, že v sobě sjednocují veliký počet různých funkcí, které je možné podle přání uživatele vyvolat zadáním příslušného počátečního programu, tzv. inicializací. Nejznámějším představitelem takovýchto integrovaných obvodů, dnes již hojně používaným, je integrovaný obvod fy Intel 8255. Zapojení komunikačního portu mikroprocesoru, využívající programovatelné integrované obvody, je na obr. 48. Na první pohled je zřejmé, že se celé zapojení zjednoduší; počet integrovaných obvodů je o něco menší než byl na obr. 47. Ale co je hlavní – i programování se použitím těchto integrovaných obvodů zjednodušuje a stává se přehlednějším. Ke zjednodušení dochází především proto, že integrované vstupní a výstupní obvody mají značný počet různých registrů, které fungují jako vyrovnávací paměti. Navíc je v zapojení na obr. 48 použito displejů, které jsou řízené speciálním integrovaným obvodem fy Fairchild 9368, který je přímo určen pro dekódování hexadecimálních znaků, takže jejich znázornění nečiní v tomto případě potíže a nevyžaduje dodatečných logických obvodů.

Programovatelný integrovaný obvod 8255 je tedy centrálním integrovaným obvodem v zapojení na obr. 48. Protože komunikační port mikroprocesoru vyžaduje pro svoji činnost téměř všech použitelných vývodů integrovaného obvodu 8255, je v zapojení ještě další IO, který umožňuje uživateli komunikovat s mikroprocesorem při řešení specifických úloh. Mikroprocesor tedy nekomunikuje jen s ovládací klávesnicí a s displejem, ale má možnost přes IO2 ovlivňovat i další zařízení a informovat se o jeho stavu, případně ovlivňovat jejich činnost. Informace, které mikroprocesor zpracovává se předávají po obousměrné datové sběrnici DB 0 až DB 7. Jednotlivé funkce integrovaných obvodů IO1, IO2 se vyvolávají volbou impulsů na adresové sběrnici, v tomto případě na adresovém vedení AB 0, AB 1, dále AB 3 a AB 4. Přes adresové vedení AB 3 a AB 4 se předává příslušný impuls volby čipu GS. Za povšimnutí ještě stojí, že adresová vedení AB 0 a AB 1 jsou vedená do obou čipů. Pomocí těchto dvou adresových vedení se vyvolávají jednotlivé pracovní registry integrovaného obvodu, do kterých se vkládají buď pracovní povely, nebo vkládají či odebírají příslušné informace z adresové sběrnice. Vidíme, že interface (tj. přízpůsobovací blok) se velmi zjednodušil. Programovatelný integrovaný obvod 8255 je vybaven třemi osmibitovými porty, které podle potřeby mohou být naprogramovány pro příjem či výdej informace. V našem případě se výstupní port B využívá pro předávání informace na jednotlivé sedmisměnové displeje. Který ze šesti displejů převezme informaci, určuje třibi-

tové adresové vedení A0, A1, A2, jež je rovněž řízené výstupem přes port A integrovaného obvodu IO1. Zbývající vedení integrovaného obvodu jsou zapojena na klávesnici, obsahující 20 kláves. Tlačítka klávesnice jsou zapojena do matice, a v klidovém stavu je na všech vývodech kladné napájecí napětí. Mikroprocesor na svých výstupních vedeních A3 až A7 postupně vydává signál s úrovní „L“ a „ohledává“ vedení C0 až C3, zdali se na něm objeví též úroveň L. (Toto ohledávání se provádí tzv. maskováním jednotlivých bitů, o čemž bude řeč později.) Nalezne-li mikroprocesor některé vedení na logické úrovni L, „ví“, že určité tlačítko bylo stlačeno. Je-li program dostatečně pracován, můžeme současným stlačením několika tlačítek sdělit mikroprocesoru další povely, které by s počtem dvaceti tlačítek jinak nebylo možné generovat! V praxi obvykle vystačíme se 16 povely, takže stačí, když budeme kombinovat pouze jediné z přidavných tlačítek např. na vedení A s kterýmkoliv z ostatních zbývajících tlačítek, abychom měli možnost tak vyvolat šestnáct různých povelů. Jinak je zapojení přehledné a není třeba dalšího komentáře (obr. 48c).

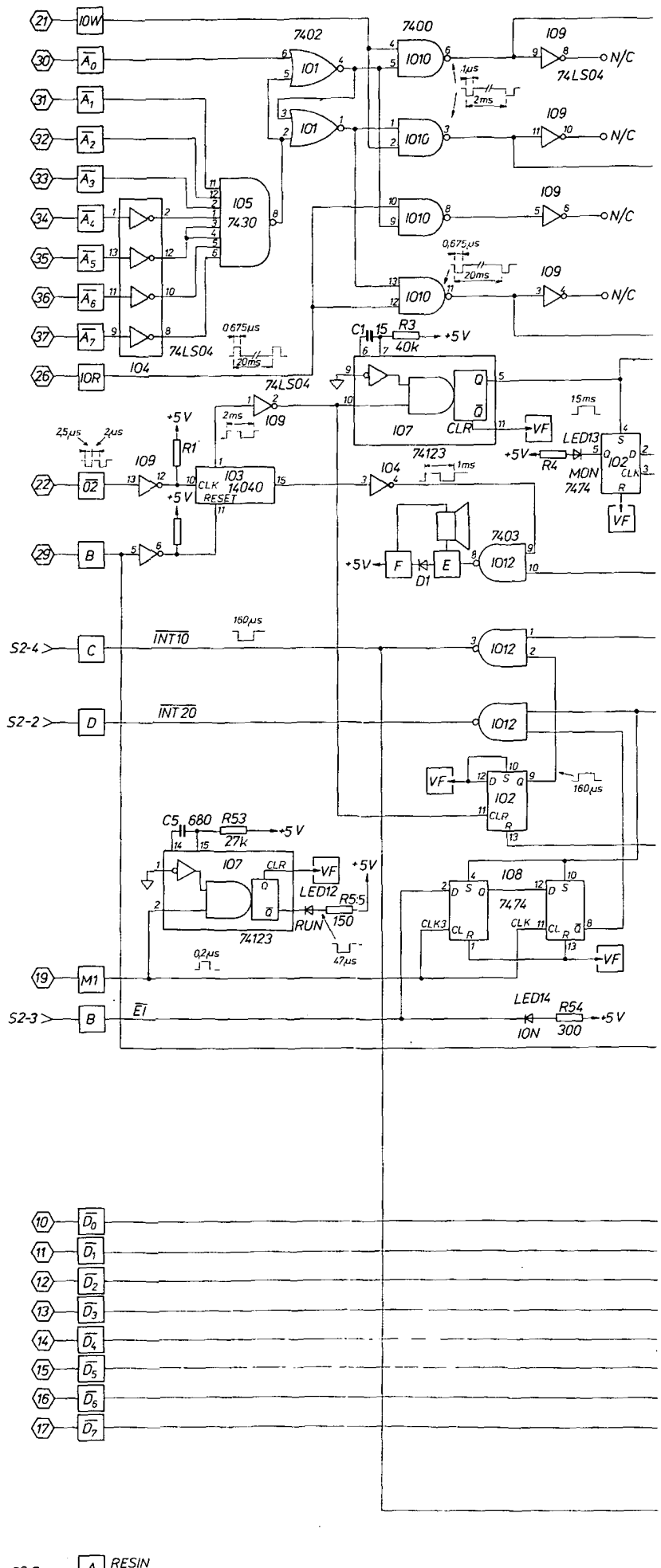
Uvedeme ještě jedno zajímavé zapojení komunikačního portu, tentokrát osazené jediným kombinovaným programovatelným integrovaným obvodem 8255. Dovoluje nejenom komunikaci s uživatelem přes klávesnici a příslušný displej, ale dává možnost využít pro účely uživatele třináct vývodů z integrovaného obvodu 8255 pro přímé použití k řízení vnějších zařízení. Navíc je zapojení vybavené tlačítky, která dovolují mikroprocesor krokovat (obr. 49).

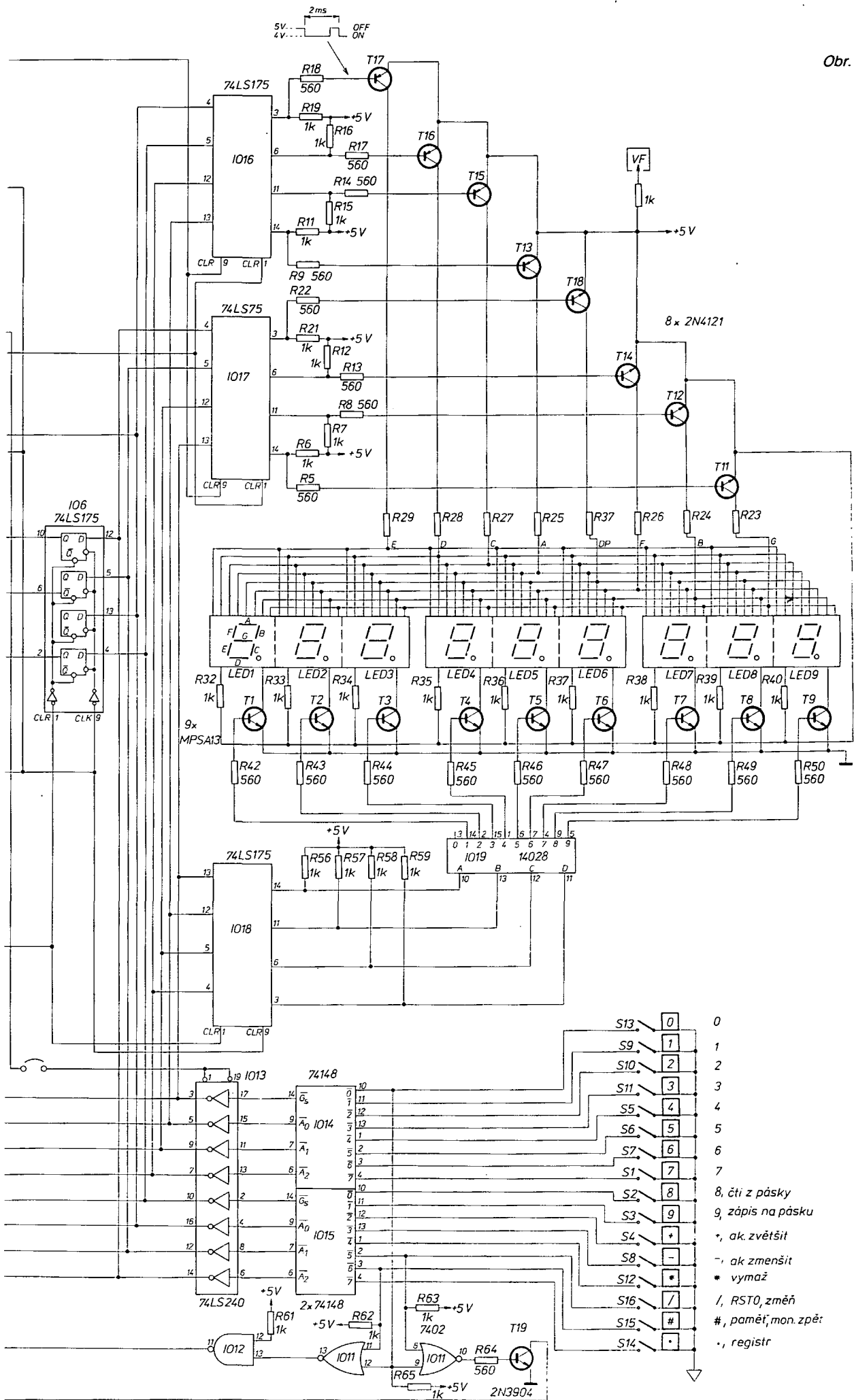
Integrovaný obvod 8255 je osmi svými vývody připojen na datovou sběrnici, s kterou komunikuje v obou směrech. Vedení IOW a IOR sdělují integrovanému obvodu, má-li informaci zapisovat nebo číst. K tomu, aby integrovaný obvod 8255 pracoval, musí jeho vybavovací vstup CS být na logické úrovni L. Adresa, při které integrovaný obvod 8255 pracuje, tvoří jednak čtyři horní bity, které musí mít hodnotu 1 a dále bity adresované, A2 a A3, které rovněž musí mít hodnotu 1. Zbývající adresové bity A0 a A1 se mění a tak adresují příslušné registry uvnitř integrovaného obvodu. Obvod tedy reaguje na čtyři adresy: FC, FD, FE, FF. Výstupní porty integrovaného obvodu 8255 jsou z části k dispozici pro uživatele. Pouze port B je využíván k ohledávání klávesnice a k zjišťování jejího stavu. Tím, že je klávesnice rozdělena na skupiny po osmi tlačítkách, dáváme mikroprocesoru možnost dekódovat tlačítko, které bylo stlačeno. První skupina tlačítek od 0 do 7 je zapojena na kódovací integrovaný obvod IO11, druhá skupina od 8 do písmene F na integrovaný obvod IO12. Vývody obou kodérů jsou sdružené a přes integrovaný obvod IO9 jsou připojeny na vstupy PB 0

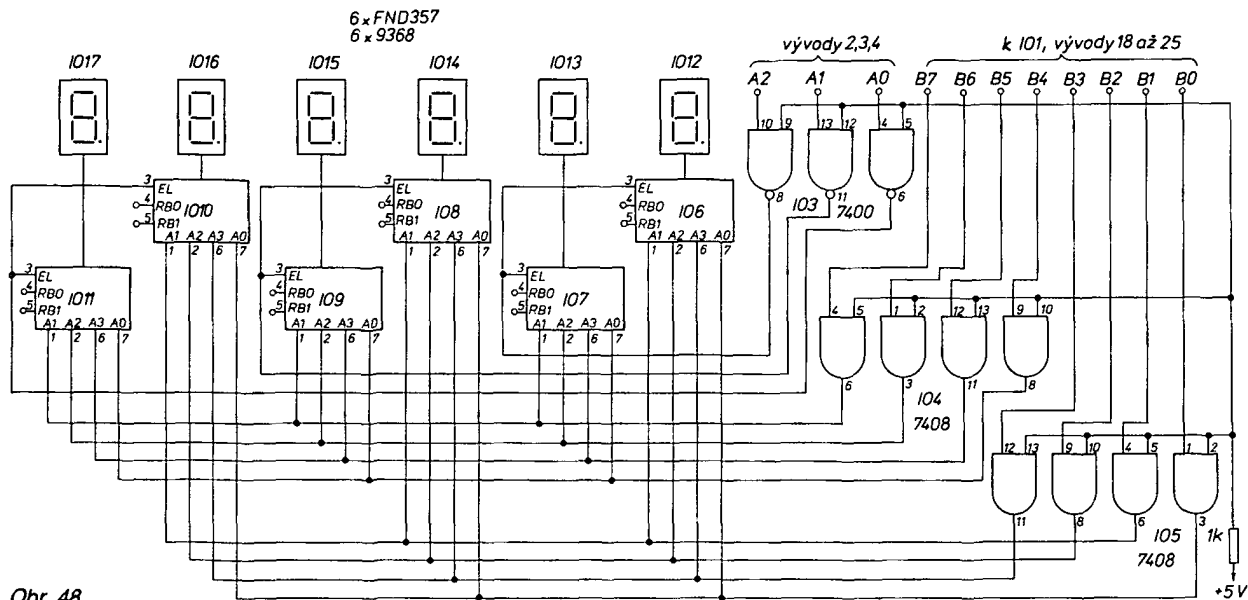
až PB 2. O tom, který ze dvou kódérů polohu tlačítka právě kódoval, se dozví mikroprocesor ze stavu vedení PB 3, které má buď úroveň logické nuly (L) nebo jedničky (H) podle toho, který z obou kódérů byl v činnosti. Zbývající tlačítka G, S, M, X, T, Q jsou přímá povolení tlačítka, která jsou opět kódována dohromady a připojená na oddělené výstupy PB 4 až PB 6. Tím je každému tlačítku jednoznačně přiřazena určitá kombinace, kterou mikroprocesor může na vstupním portu PB odečíst. Aby stisk klávesy byl včas rozpoznán, jsou příslušná signálová vedení z kódovacích integrovaných obvodů sdružena v IO14, kde pomocí další logiky vytvářejí impuls, který si přes vedení PC 2 při příslušném kódování integrovaného obvodu 8255 vynutí zápis na vstupu PB.

Displej funguje obdobným způsobem jako v předcházejícím případě. Má opět šest sedmsegmentových číslicovek, sdružených do dvou skupin; čtyři pro znázornění stavu adresových vedení a dvě pro znázornění stavu datové sběrnice. Integrované obvody IO1 až IO4 jsou oddělovací zesilovače s řídicími vstupy, jimiž mohou být vypnuty. (Na svém výstupu mohou nabýt tři úrovně – buď logickou nulu, nebo jedničku a nebo stav velké impedance, do kterého se zesilovač dostane, když je uvolňovací vstup vypnutý.) To dává možnosti výstupy těchto zesilovačů vzájemně propojovat a během provozu můžeme zapisovat na displej informace, přiváděné přes datovou sběrnici z mikroprocesoru. Tímto způsobem je možné zapisovat z mikroprocesoru stav vnitřních adresovaných registrů HaL, tak, že se jejich obsah převede do střadače a ze střadače přes integrované obvody IO3 a IO4 přes datovou sběrnici zapíše do spodní a horní skupiny adresového displeje. Obdobně je možné zapsat i stav datové sběrnice na displejích pro datovou sběrnici. Zastavíme-li mikroprocesor příslušným tlačítkem „STUJ“, logika z integrovaných obvodů IO2 a IO5 přepne integrované obvody IO7 a IO8 tak, že na displeje se přes oddělovací zesilovače propojí jak přímo adresové sběrnice (přes integrovaný obvod IO2 a IO1), tak i datová sběrnice. Tímto způsobem máme možnost v okamžiku, kdy mikroprocesor zastavíme a uvedeme do vyčkávacího stavu, vidět na displejích okamžitý stav adresové a datové sběrnice. Stisknutím tlačítka „POKRAČUJ“ se tento stav odvolá, uvolňovací vstupy oddělovacích zesilovačů IO3 a IO4 se přepnou na ovládání z datové sběrnice a přes příslušné adresové vstupy a integrované obvody IO6 a IO7 lze potom z mikroprocesoru ovládat uvolňovací vstupy E 1 až E 6, přes které lze do vyrovnávací paměti do dekódovacích integrovaných obvodů Fairchild 9368 zapisovat informace, kterou displeje ukazují. Toto uspořádání tedy dává možnost během provozu zapsat na displej obsahy zvolených jednotlivých registrů, adresových sběrnice nebo adresových registrů, a to podle toho, jaký úsek základního provozního programu zvolíme a jaký registr přes datovou sběrnici na displej přivedeme.

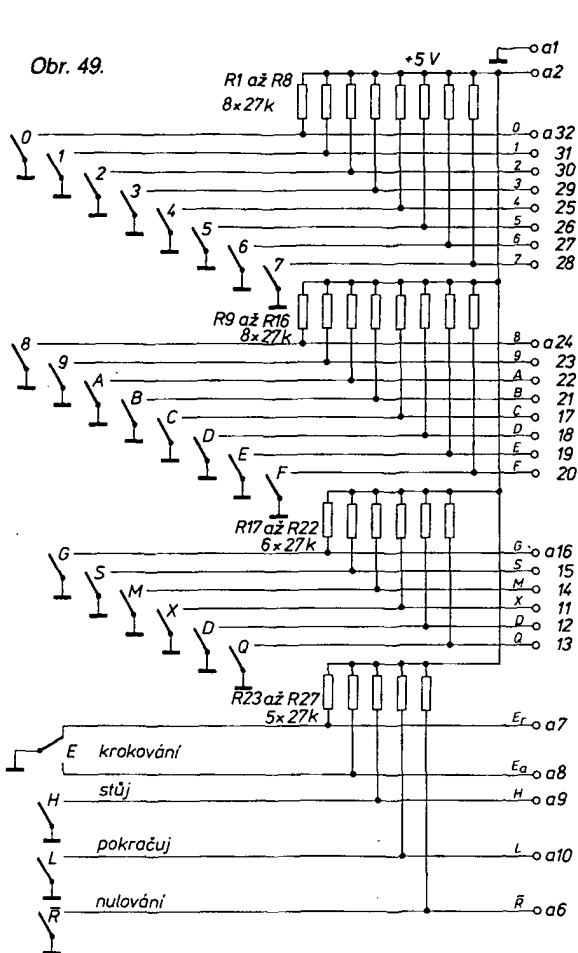
Obvod pro krokování mikroprocesoru, znázorněný na obr. 49a, pracuje rovněž jednoduchým a přehledným způsobem. Jelikož mikroprocesor 8080 bývá řízen poměrně vysokým řídicím kmitočtem (okolo 2 MHz), probíhá zpracování jednotlivých povelů velice rychle. Mikropro-





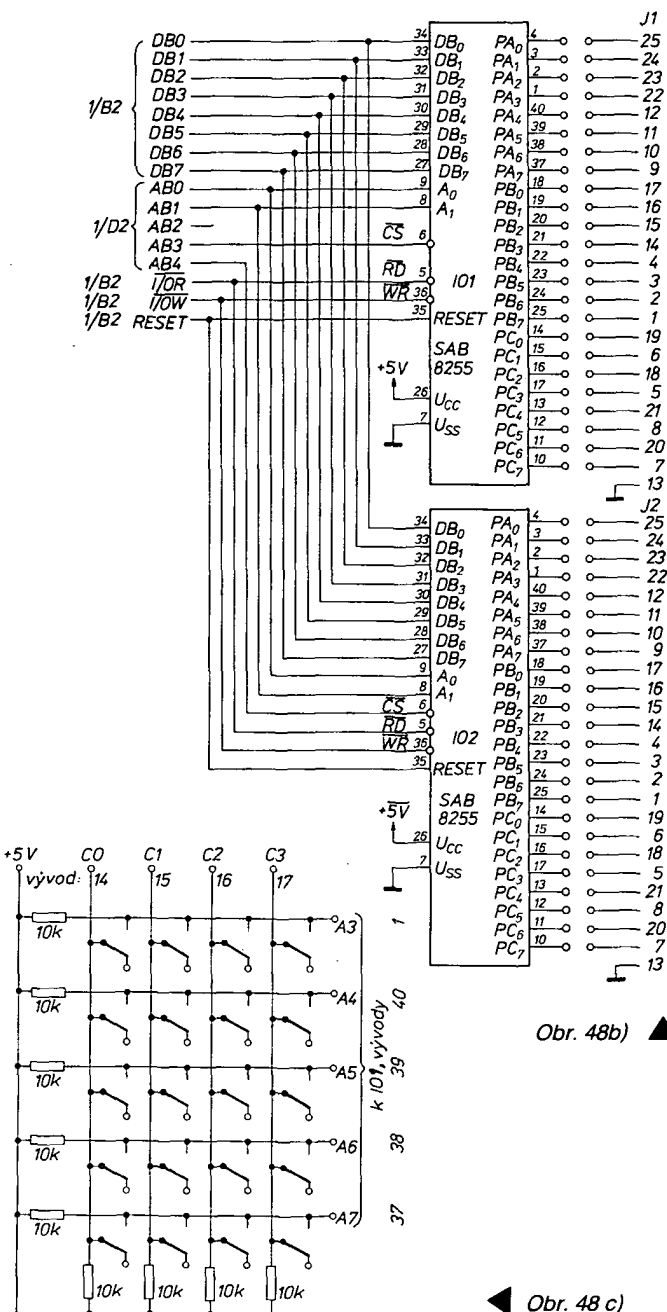


Obr. 48.



cesor 8080 má jednu vlastnost, která je velice výhodná. Jehovstup „RDY IN“ je na začátku každého strojního cyklu ohledáván a nalézá-li se na úrovni logické nuly (L), převede se mikroprocesor do vyčkávacího stavu. Původně byl tento vstup míněn pro komunikaci s pomalými paměťmi.

(Pokračování)



Obr. 48b) ▲

◀ Obr. 48 c)

Jednokanálový osciloskop 0 až 5 MHz

Ing. Jiří Doležilek, Ing. Miloš Munzar

(Pokračování)

Zdroj nízkých napětí dodává stabilizovaná napětí +12 V, +5 V a -12 V a nestabilizované napětí +200 V. Dvoucestné usměrňovače jsou blokovány kondenzátory C1 až C4, aby se zamezilo rušení v rozhlasových pásmech při komutaci diod. Zenerovy diody ve stabilizátorech je nutno vybrat tak, aby odchylky stabilizovaných napětí od jmenovitých hodnot nebyly větší než $\pm 5\%$. Stabilizační tranzistory jsou vzhledem k malému zatížení bez chladičů, jsou však v objímkách, protože stabilizátory nejsou (pro jednoduchost) jištěny. Zdroj napětí +200 V má dvojitou filtraci kondenzátory a odporem, umístěnými (pro velké rozměry) mimo desku s plošnými spoji. Ze zdroje +200 V se trimrem R11 (ASTIGM) odebírá napájecí napětí pro druhou anodu obrazovky. Trimrem R11 se v osciloskopu s již seřízenými zesilovači pro vodorovné a svislé vychylování nastavuje minimální astigmatismus, tj. co nejlepší kruhový tvar stopy na stínítku obrazovky. K tomu je vhodné stopu poněkud rozostřit potenciometrem FOC, aby měla větší průměr.

Zdroj vysokého napětí -1200 V obsahuje diodový zdvojovač s jednocestným usměrněním a dvojitou filtraci. Odpory R1 až R4 a R6 až R8 rovnoměrně rozdělují napětí na sériově zapojených filtračních kondenzátorech. Protože jejich pracovní napětí je větší než 200 V, nelze použít miniaturní typy. Potenciometry R101 (FOC) a R102 (INT) jsou upevněny izolovaně od kostry přístroje. Kondenzátory C10 a C11 oddělují výstup zatemňovacího zesilovače od první mřížky obrazovky. Proto je nutné použít kvalitní kondenzáto-

ry s polyesterovým nebo polystyrénovým dielektrikem a respektovat jejich předepsané jmenovité napětí.

Kapacitním trimrem C100 kompenzujeme vzájemnou parazitní kapacitu destiček pro vodorovné a svislé vychylování. Přivedeme-li na zesilovač pro svislé vychylování obdélníky o kmitočtu asi 1 MHz a vypneme-li časovou základnu (stisknutím tlačítka X-Y), měli bychom v ideálním případě vidět na stínítku obrazovky svislou úsečku. Prakticky je však vidět obrazec podobný číslici 8. Trimrem C100 nastavíme co nejmenší plochu této osmičky.

Síťový transformátor je navinut na větším jádru z orientovaných plechů značky Ortoperm s rezervou pro vinutí. Plnění kostry je jen asi 80 %. Při použití horších (např. křemíkových) plechů je nutno zmenšit syčení jádra zvětšením počtu závitů asi o 20 %, aby magnetický rozptyl nerušil obraz.

Amplitudový kalibrátor

Schéma zapojení kalibrátoru je na obr. 3, jeho deska s plošnými spoji je na obr. 7.

Kalibrátor je tvořen relaxačním oscilátorem z hradla 1 (vývody 1 až 10). Hradlo 1 s vývody 11 až 13 slouží jako výstupní zesilovač. Děličem R2, R3 se upravuje rozkmit výstupního napětí.

IO1 je zasunut do objímky. Kalibrátor má na výstupu napětí obdélníkovitého průběhu o kmitočtu přibližně 1 kHz s mezivrcholovým napětím 1 V.

Rozkmit výstupního napětí můžeme ověřit při zastaveném kmitání ručkovým voltmetrem s velkým vnitřním odporem (PU 120). Měříme výstupní napětí kalibrátoru při vstupech 1 a 2 hradla 1 jednak uzemněných, jednak spojených s +5 V. Rozdíl obou výstupních napětí musí být 1 V. Není-li, změníme podle potřeby odpor R2 nebo R3, nejlépe paralelním připojením dalšího odporu.

Dělicí sonda

Dělicí sonda je účelným doplňkem osciloskopu, zvláště při měření v oboru vysokých kmitočtů. Její přednosti a použití byly vysvětleny v návodu k použití osciloskopu.

Schéma zapojení jednoduché sondy s dělicím poměrem 1 : 10 při zatížení odporem 1 M Ω s paralelní kapacitou 35 pF je na obr. 15. Konstrukce sondy je zřejmá z obr. 16.

Odpor použitý v sondě by měl být 9 M Ω $\pm 2\%$. Protože taková součástka není v prodeji, je nutno odpor složit nejlépe ze tří kusů TR 151, 3 M Ω .

Kapacitní trimr C1 je co nejmenší - keramický, popř. styroflexový.

Jako vývod sondy použijeme souosý kabel s co nejmenší měrnou kapacitou, pokud možno krátký (0,5 až 1 m), aby ve vykompenzovaném stavu vyšla kapacita C1 co nejmenší a sonda tak měla co nejmenší vstupní kapacitu. Není vhodné použít obyčejný nř stíněný kablík s dielektrikem z PVC; má příliš velkou měrnou kapacitu a velké ztráty.

Sestavenou sondu musíme kmitočtově kompenzovat. Její kabel připojíme na vstup Y IN osciloskopu a její měřicí hrot na amplitudový kalibrátor CAL. Šroubovákem z izolační hmoty pak otáčíme trimrem C1 tak, aby zobrazený průběh byl přesně pravouhlý, bez překmitů nebo pomalého náběhu hran.

Seznam součástek

Odpory, u nichž není udáno jinak, jsou typy TR 212, TR 151 nebo TR 191. Označení x znamená dodržet předepsanou hodnotu součástky s tolerancí 1 až 2 %. Takové součástky je nutno vybrat, nastavit nebo složit z více kusů.

Dělicí sonda

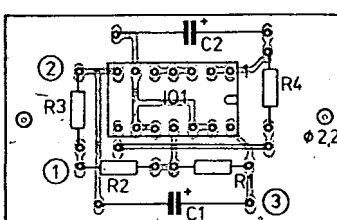
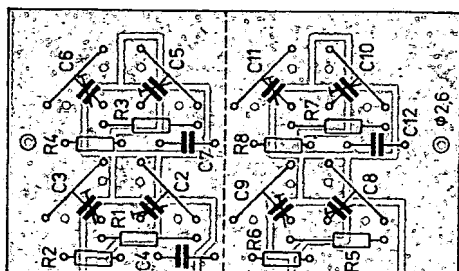
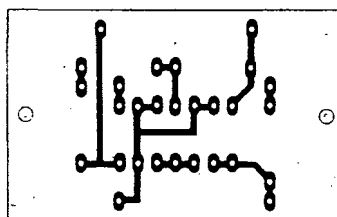
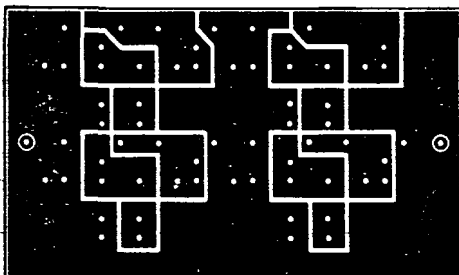
R1 až R3 3 M Ω x
C1 15 pF, trimr

Vstupní dělič

R1 900 k Ω , x
R2 111 k Ω , x
R3 990 k Ω , x
R4 10,1 k Ω , x
R5 600 k Ω , x
R6 666 k Ω , x
R7 800 k Ω , x
R8 250 k Ω , x
C2, C3, C5, C6,
C8 až C11 15 pF, trimr
C4 100 pF, styroflex
C7 1 nF, styroflex
C12 15 pF, keramický
Př1 WK 533 44

Amplitudový kalibrátor

R1 470 Ω
R2 1 k Ω , x
R3 390 Ω , x
R4 330 Ω
C1 10 μ F, TE 981
C2 2 μ F, TE 986
IO1 MH7400



Obr. 6. Deska s plošnými spoji Q41 děliče a rozložení součástek

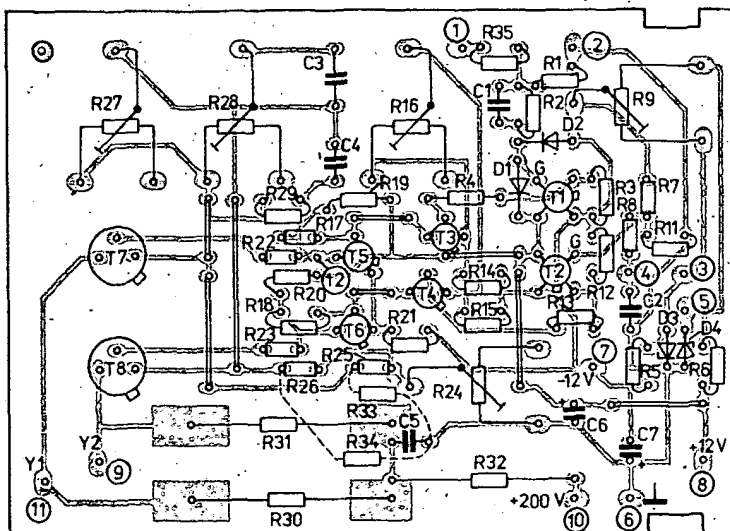
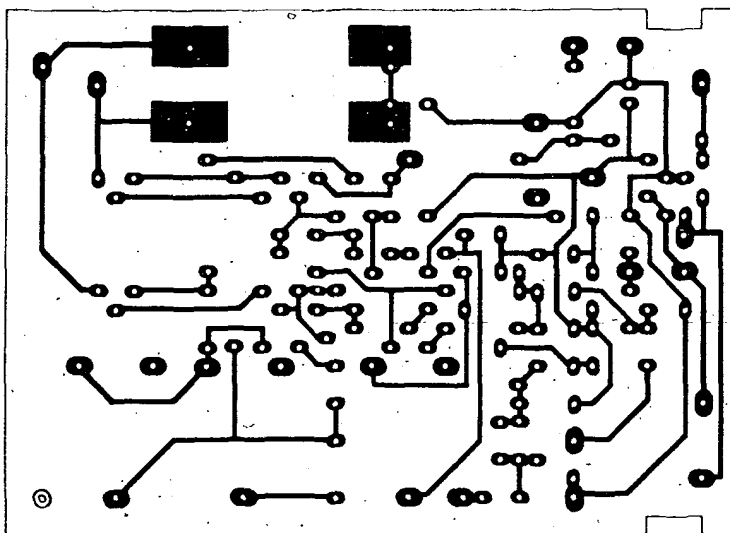
Obr. 7. Deska s plošnými spoji Q42 amplitudového kalibrátoru a rozložení součástek

Zesilovač Y

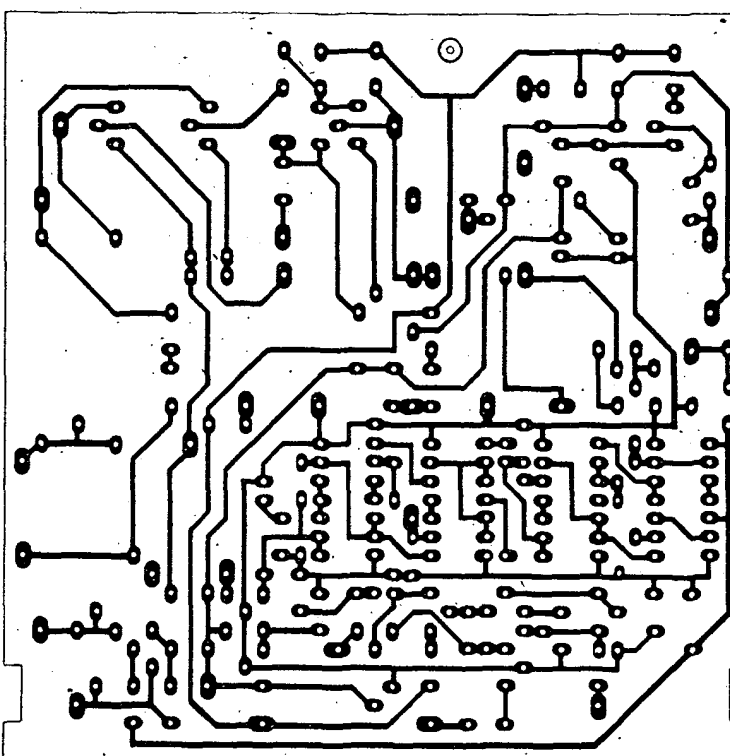
R1	1 M Ω ; x
R2	100 k Ω
R3, R12	6,8 k Ω
R4, R13	150 Ω
R5, R6	
R17, R18	1,5 k Ω
R7	10 k Ω
R8	27 k Ω
R9	10 k Ω , TP 041
R11	1 k Ω
R14, R15	4,7 k Ω
R16, R28	220 Ω , TP 041
R19, R20,	
R25, R26	470 Ω
R21	1,2 k Ω , TR 152
R22, R23	100 Ω
R24, R27	470 Ω , TP 041
R29	47 Ω
R30, R31	3,9 k Ω , TR 154
R32	470 Ω , TR 154
R33, R34	820 Ω
R35	68 Ω
C1	470 pF/250 V, keramický
C2	100 nF, keramický
C3	330 pF, keramický
C4	150 pF, keramický
C5	10 nF/250 V, keramický
C6, C7	20 μ F/TE 004
T1, T2	KF521
T3, T4,	
T5, T6	KC507
T7, T8	KF504
D1, D2	KA206
D3, D4	KZ141

Časová základna a zesilovač X

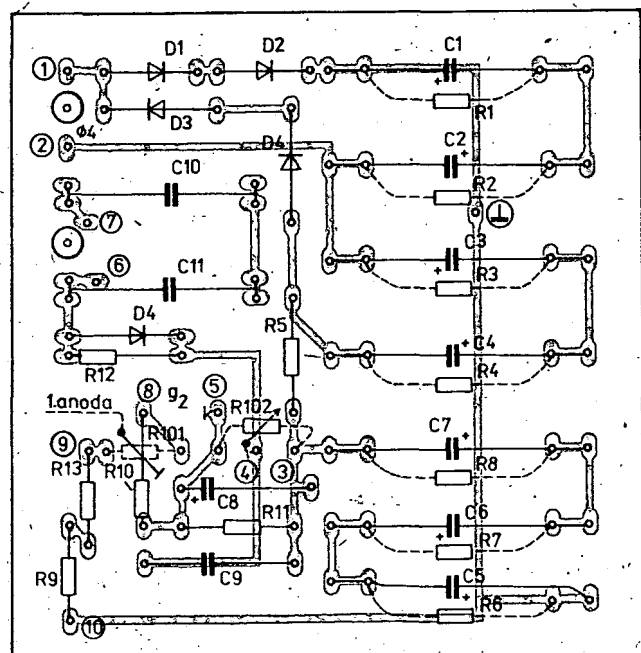
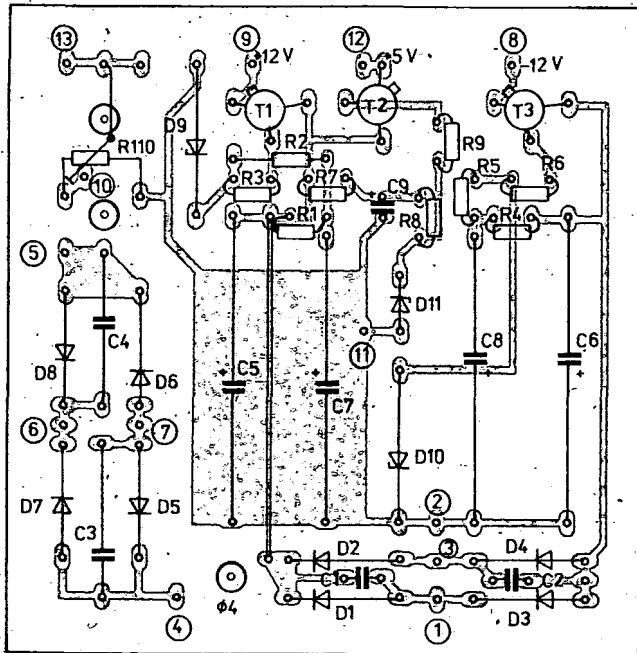
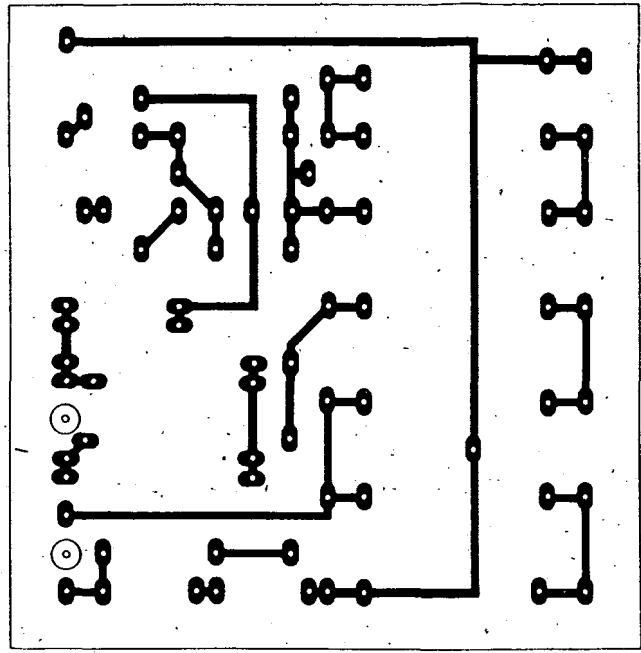
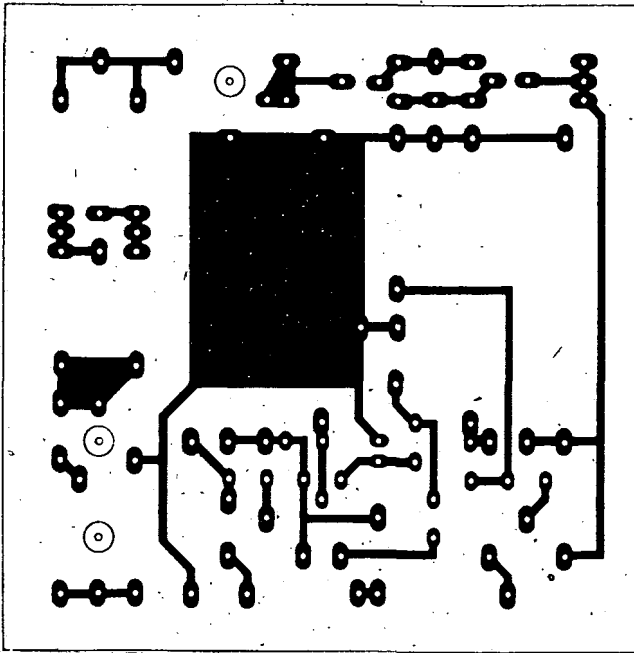
R1, R40	1,5 k Ω
R2, R3, R29	100 k Ω
R4, R7	3,9 k Ω
R5, R26, R34	15 k Ω
R6, R22, R36	4,7 k Ω
R8	8,2 k Ω
R9, R10, R27	5,6 k Ω
R11, R23, R38	470 Ω
R12	560 k Ω
R13, R20, R31	2,2 k Ω
R14, R21	220 Ω
R15, R28, R33	10 k Ω , TP 041
R16	22 k Ω
R17	330 Ω
R18, R19	180 Ω
R24	680 Ω
R25	1 k Ω
R30	6,8 k Ω
R32	33 k Ω
R35	150 Ω
R37, R39	470 Ω , TP 041
R41	82 Ω
R42,	22 k Ω , TR 154
R43, R44	10 k Ω , TR 154
R45	10 k Ω
C1, C4,	
C6, C12	100 nF, keramický
C2	1 nF, keramický
C3	2 μ F, TE 006
C5	68 pF, keramický
C7	270 pF, keramický
C8	1,5 nF, keramický
C9, C11	20 μ F, TE 004
C10	10 μ F, TE 003
C13	12 pF, keramický
T1, T4,	
T6 až T9	KC507
T2, T3, T5	KSY62B
T10, T11	BF258
IO1 až IO4	MH7400
D1, D2,	
D4, D7	KA206
D3	KA503
D5, D6	KA207
T12	KF504



Obr. 8. Deska s plošnými spoji Q43 zesilovače pro svislé vychylování a rozložení součástek

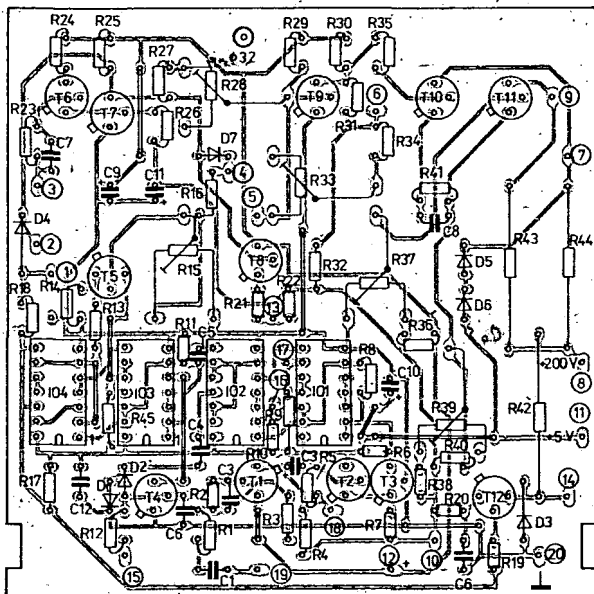


Obr. 9. Deska s plošnými spoji Q44 časové základny a zesilovače pro vodorovné vychylování s rozmístěním součástek



Obr. 10. Deska s plošnými spoji Q45 zdroje nízkých napětí
R110 má být R11

Obr. 11. Deska s plošnými spoji Q46 zdroje vysokého napětí
R101 má být potenciometr, D4 nad R12 má být D5



Zdroj nízkých napětí

R1, R2,	220 Ω	C7, C8	200 μF, TE 984
R4, R5	220 Ω	C9	50 μF, TE 002
R3, R6, R9	47 Ω	T1, T2	KF506
R7, R8	560 Ω	T3	KF517
R11	470 kΩ, TP 041	D1 až D4	KY130/150
C1, C2	22 nF/40 V, keramický	D5 až D8	KY130/300
C3, C4	15 nF, TC 276	D9, D10	KZZ76, x
C5, C6	1000 μF, TE 984	D11	KZ141, x

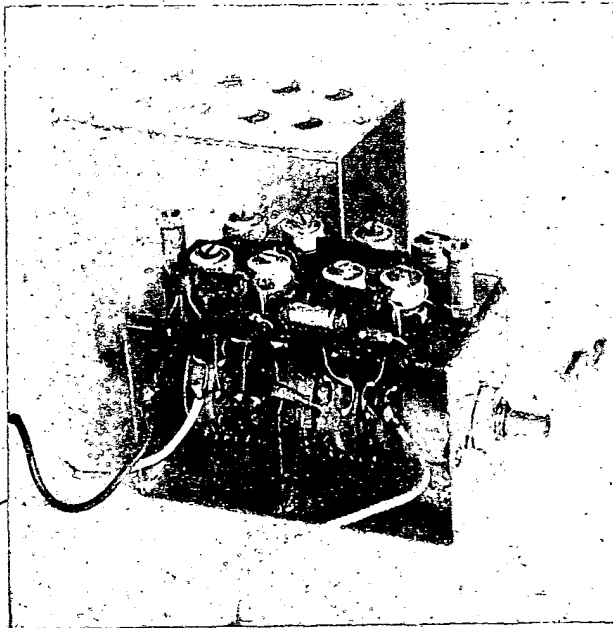
Zdroj vysokého napětí

R1 až R4	3,9 MΩ, TR 214	C5 až C7	2 μF, TE 993
R5, R11	100 kΩ, TR 213	C8	20 μF, TE 986
R6 až R8	5,1 MΩ, TR 214	C9	220 nF, TC 276
R9, R13	910 kΩ, TR 213	C10, C11	47 nF/630 V, C 210
R10	820 kΩ, TR 213		
R12	3,3 MΩ, TR 213	D1 až D4	KY130/900
C1 až C4	5 μF, TE 992	D5	KA206

Tab. 1.

Vinutí	Mezi vývody	Napětí [V]	Počet závitů	Průměr drátu [mm]
I	5 - 6	220	1200	0,28 CuL
stínění	2	1,5 závitů fólií Cu mezi olej. plátnem		
II	12 - 13	13,3	80	0,2 CuL
III	13 - 14	13,3	80	0,2 CuL
IV	10 - 11	186,6	1120	0,2 CuL
V	8 - 9	425	2550	0,1 CuL
VI	1 - 7	4,16	25	0,67 CuL

Proklady po každé vrstvě transformátorovým papírem 0,05 mm; mezi vinutími transformátorové plátno 0,2 mm, mezi vinutími IV a V tři závitů transformátorového plátna.



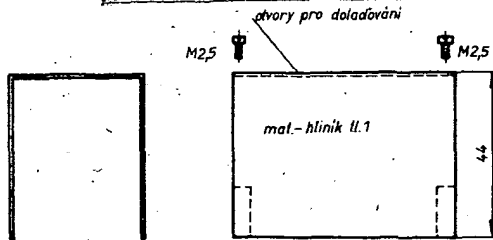
Součástky mimo desky s plošnými spoji

- R100 470 Ω, TR 154
- R101, R102 500 kΩ, lin., TP 190
- R103, R109, 25 kΩ, lin., TP 160
- R114 100 kΩ
- R105 270 kΩ
- R106 27 kΩ
- R107 68 kΩ
- R108 18 kΩ
- R110 37,5 kΩ, x
- R111 75 kΩ, x
- R112 150 kΩ, x
- R113 10 kΩ
- R115 12 kΩ
- R116 10 kΩ, lin., TP 160
- R117 680 Ω, TR 152
- C100 4 pF, skleněný trimr
- C101, C102 100 μF, TE 681
- C103 100 nF, TC 276
- C11, Ch1 220 pF, x, keramický
- C12, Ch2 2,2 nF x, TC 237
- C13, Ch3 22 nF x, TC 235
- C14, Ch4 220 nF x, TC 276
- C15, Ch5 2,2 μF x, TE 986
- C16, Ch6 22 μF x, TE 986
- D100 KA206
- D101 LQ100
- E1 obrazovka B10S3 (B10S1, OR1/100/2)
- Po pojistka 1 A
- Př100 přepínač WK 533 35
- Př101 síťový spínač ISOSTAT
- Př102 páčkový přepínač 3336 418 4 A/250 V
- Př103 čtveřice tlačítek ISOSTAT, dvoumodulových, na rozteči 15 mm, každé má samostatnou aretaci
- Př104 } přepínač WK 533 52
- Př105 }
- Př106 }
- Př107 síťový transformátor - viz navijecí předpis
- Tr

Síťový transformátor Tr - navijecí předpis

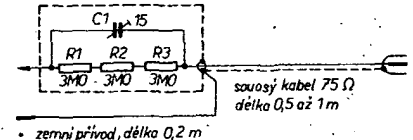
Jádro: EI 32 x 25, plechy 0,5 mm ORTOPERM; údaje pro vinutí jsou shrnuty v tab. 1.

(Pokračování)

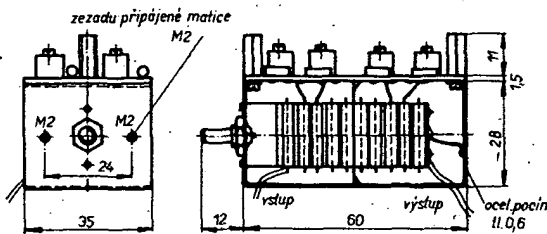


Obr. 12. Vstupní dělič

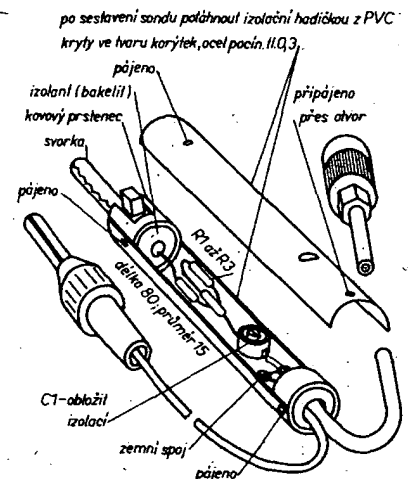
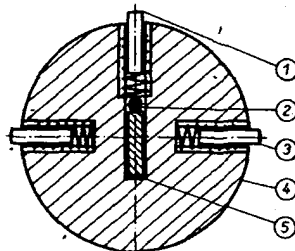
Obr. 13. Rozměrový náčrtek vstupního děliče



Obr. 15. Schéma zapojení dělicí sondy



Obr. 14. Řez upraveným unášečem: 1 - doplněný kontaktní prvek, jeho otvor zasahuje až do mezery pro unášecí pásek; 2 - silonový vlasec o průměru 0,8 mm izoluje pružinu prvku od unášecího pásku; 3 - původní kontaktní prvky; 4 - silonový unášec; 5 - unášecí pásek, na straně přidaného prvku je zúžen asi o 0,8 mm



Obr. 16. Náčrtek konstrukce dělicí sondy

Nové germaniové a křemíkové vf tranzistory

Vítězslav Stríž

(Dokončení)

Typ	Druh	Použití	U_{CE}		I_{21E} I_{21E}	f f	T_a T_c	P_{tot} max	U_{CB0} U_{CB0} max	U_{CE0} U_{CE0} max	U_{EB0} max	I_c max	I_f max	R_{thja} R_{thjc}	Pouzdro	Výrobce	Pa- ti- ce
			[V]	[mA]													
BF371	SPEn	MF-FM	15	7	40	500	25	310	40	30	4	100	135		TO-92	Mot	74
BF373	SPEn	MF-FM	10	7	>30		25	500	40	30	4	100	135		TO-92	Mot	74
BF374	SPEn	VF	10	1	70-250	800	25	350	30	25	3	100	150	353	TO-92	Mot	74
BF375	SPEn	VF	10	1	35-120	800	25	350	30	25	3	100	150	353	TO-92	Mot	74
BF375C	SPEn	VF	10	1	70-250	800	25	350	30	25	3	100	150	353	TO-92	Mot	74
BF375D	SPEn	VF	10	1	35-120	800	25	350	30	25	3	100	150	353	TO-92	Mot	74
BF380	SPEn	Vi, VF	15	10	>40	90 > 60	25	1W	180	180	8	1A	150	12,5°	TO-202	Mot	S-19A
BF380-1	SPEn	Vi, VF	10	30	>25	90 > 60	25	1W	180	180	5	500	150	12,5°	TO-202	Mot	S-19Ad
BF380-5	SPEn	Vi, VF	10	30	>25	90 > 60	25	1W	180	180	5	500	150	12,5°	TO-202	Mot	S-19Ac
BF381	SPEn	Vi, VF	15	10	>40	90 > 60	25	1W	250	250	8	1A	150	12,5°	TO-202	Mot	S-19A
BF381-1	SPEn	Vi, VF	10	30	>25	90 > 60	25	1W	250	250	5	500	150	12,5°	TO-202	Mot	S-19Ad
BF381-5	SPEn	Vi, VF	10	30	>25	90 > 60	25	1W	250	250	5	500	150	12,5°	TO-202	Mot	S-19Ac
BF382	SPEn	Vi, VF	15	10	>40	90 > 60	25	1W	300	300	8	1A	150	12,5°	TO-202	Mot	S-19A
BF382-1	SPEn	Vi, VF	10	30	>25	90 > 60	25	1W	300	300	5	500	150	12,5°	TO-202	Mot	S-19Ad
BF382-5	SPEn	Vi, VF	10	30	>25	90 > 60	25	1W	300	300	5	500	150	12,5°	TO-202	Mot	S-19Ac
BF387	SPEn	Vi, VF	10	15	>30	>120	130c	1,7W	100	100	5	50	200		TO-5	SGS	11
BF388	SPEn	Vi, VF	10	15	>30	>120	130c	1,7W	160	150	5	50	200		TO-5	SGS	11
BF389A	SPEn	Vi, VF	15	20	>20	>120	130c	1,7W	220	220	5	50	200		TO-5	SGS	11
BF389B	SPEn	Vi, VF	15	20	>20	>120	130c	1,7W	250	250	5	50	200		TO-5	SGS	11
BF390	SPEn	Vi, VF	15	20	>20	>120	130c	1,7W	300	300	5	50	200		TO-5	SGS	11
BF391	SPn	Vi	10	10	>40	>50	25	625	200	200	6	200	150	200	TO-92	CSF, Mi	17
BF391-P1	SPn	VF, Vi	10	1	>25	>50	25	1W	200	200	6	200	150		TO-92W1	Mi	17
BF391-P2	SPn	VF, Vi	10	1	>25	>50	25	1W	200	200	6	200	150		TO-92W2	Mi	146
BF391W/1	SPn	Vi, VF	10	10	>40	>50	25	1,2W	200	200	6	200	150		TO-92W1	Mi	17
BF391W/2	SPn	Vi, VF	10	10	>40	>50	25	1,2W	200	200	6	200	150		TO-92W2	Mi	146
BF392	SPn	Vi, VF	10	10	>40	>50	25	625	250	250	8	200	150	200	TO-92	CSF, Mi	17
BF392-P1	SPn	VF, Vi	10	1	>25	>50	25	1W	250	250	8	200	150		TO-92W1	Mi	17
BF392-P2	SPn	VF, Vi	10	1	>25	>50	25	1W	250	250	8	200	150		TO-92W2	Mi	146
BF392W/1	SPn	Vi, VF	10	10	>40	>50	25	1,2W	250	250	8	200	150		TO-92W1	Mi	17
BF392W/2	SPn	Vi, VF	10	10	>40	>50	25	1,2W	250	250	8	200	150		TO-92W2	Mi	146
BF393	SPn	Vi, VF	10	10	>40	>50	25	625	300	300	8	200	150	200	TO-92	CSF, Mi	17
BF393-P1	SPn	VF, Vi	10	1	>25	>50	25	1W	300	300	8	200	150		TO-92W1	Mi	17
BF393-P2	SPn	VF, Vi	10	1	>25	>50	25	1W	300	300	8	200	150		TO-92W2	Mi	146
BF393W/1	SPn	Vi, VF	10	10	>40	>50	25	1,2W	300	300	8	200	150		TO-92W1	Mi	17
BF393W/2	SPn	Vi, VF	10	10	>40	>50	25	1,2W	300	300	8	200	150		TO-92W2	Mi	146
BF394	SPEn	VF, S	10	1	>50	150	25	310	30	30	4	100	125		TO-92	Mot	74
BF394B	SPEn	VF, S	10	1	160	180	25	310	30	30	4	100	125		TO-92	Mot	74
BF395	SPEn	VF, S	10	1	>30	150	25	310	30	30	4	100	125		TO-92	Mot	74
BF395C	SPEn	VF, S	10	1	95	180	25	310	30	30	4	100	125		TO-92	Mot	74
BF395D	SPEn	VF, S	10	1	65	180	25	310	30	30	4	100	125		TO-92	Mot	74
BF396	SPEp	VF				70	25	625	300		500				V		
BF400	SPEp	VF-vkv	10	3	>25	700	25	200	30	30	4		125		epox	Mot	45
BF402	SPEp	VF-ukv	10	3	>80	400	25	200	25	25	5		125		epox	Mot	11
BF403	SPEn	VF	5	2	110-220	300	25	150	30	20	5	50	125		SOT-23	Fe	S-13R
BF404	SPEp	VF	5	10	120-260	150	25	150	30	20	5	50	125		SOT-23	Fe	S-13R
BF405	SPEn	VF	6	10	50-300	150	25c	220	45	35	5	500	125		SOT-23	Fe	S-13R
BF406	SPEp	VF	6	10	50-300	150	25c	220	45	35	5	500	125		SOT-23	Fe	S-13R
BF411	SPEn	Vi, VF	10	10	>30	120	25	300	110	90	5	50	150		TO-92	T	14
BF412	SPEn	Vi, VF	10	10	>30	120	25	300	150	130	5	50	150		TO-92	T	14
BF413	SPEn	Vi, VF	10	10	>30	120	25	300	200	170	5	50	150		TO-92	T	14
BF414	SPEp	VKV-nš	10	1	80 > 30	400	45	300	40	30	4	30	150	350	TO-92	SGS	1
			10	3	$A_G = 17$ >14dB	200*											
BF415	SPEn	Vi	15	25	>30	70	25	1,25W	250	250	5	200	150	100	TO-126	CSF, Ti	S-12
BF416	SPEp	Vi	15	25	>30	70	25	1,25W	250	250	5	200	150	100	TO-126	CSF, Ti	S-12
BF417	SPEn	Vi	15	25	>30	70	25	1,25W	300	300	5	200	150	100	TO-126	CSF, Ti	S-12
BF418	SPEp	Vi	15	25	>30	70	25	1,25W	300	300	5	200	150	100	TO-126	CSF, Ti	S-12
BF419	SPEn	Vi	10	20	45	90c	6W	300	250	5	100	150			TO-126	M	S-12
BF420	SEPh	Vi	20	25	>40	>80	25	830	300	300*	5	25	150	150	10A3	S, T	2
BF421	SEp	Vi	20	25	>40	>80	25	830	300	300*	5	25	150	150	10A3	S, T	2
BF422	SEPh	Vi	20	25	>50	>80	25	830	250	250	5	20	150	150	TO-92Z	T, S, CSF	2
BF422-P	SPEn	Vi	20	25	>50	>80	25	900	250	250	5	100	150		TO-92W	Mi	1
BF422-P3	SPEn	Vi	20	25	>50	>80	25	900	250	250	5	100	150		TO-92W3	Mi	2
BF422W	SPEn	Vi	20	25	>50	>80	25	1W	250	250	5	100	150		TO-92W	Mi	1
BF422W/3	SPEn	Vi	20	25	>50	>80	25	1W	250	250	5	100	150		TO-92W3	Mi	2
BF423	SEPh	Vi	20	25	>50	>80	25	830	250	250	5	20	150	150	TO-92Z	T, S, CSF	2
BF423-P	SPEp	Vi	20	25	>50	>80	25	900	250	250	5	100	150		TO-92W	Mi	1
BF423-P3	SPEp	Vi	20	25	>50	>80	25	900	250	250	5	100	150		TO-92W3	Mi	2
BF423W	SPEp	Vi	20	25	>50	>80	25	1W	250	250	5	100	150		TO-92W	Mi	1
BF423W/3	SPEp	Vi	20	25	>50	>80	25	1W	250	250	5	100	150		TO-92W3	Mi	2
BF424	SPEp	VF	10	1	45	>300	25	250	30	30	4	25	150	440	TO-92	ITT	1
BF435	SPp	Vi, VF	5	10	>50	80	25	625	160	160	5	200	150		TO-92	TIB	2
BF436	SPp	Vi, VF	5	10	>40	80	25	625	250	250	5	200	150		TO-92	TIB	2
BF437	SPp	Vi, VF	5	10	>30	80	25	625	300	300	5	200	150		TO-92	TIB	2
BF439	SPEp	UKV-nš	12	2	>30	>900	25	100	20	20	3	10	150		TO-72	Mot	6
BF450	SEPh	FM-FM	10	1	>80	375	45	250	40	40	4	25	150	420	10A3	S, RTC	14

Typ	Druh	Použití	U_{CE}		I_{21E} I_{21e}	f	T_a T_c	P_{tot} max	U_{CB0} U_{CES} max	U_{CE0} U_{CER} max	U_{EB0} max	I_{max}	T_{max}	R_{thja} R_{thjc}	Pouzdro	Výrobce	Partice
			[V]	[mA]													
BF451	SEPp	MF-FM	10	1	>30	325	45	250	40	40	4	25	150	420	10A3	S, RTC	14
BF454	SPn	VKV, S	10	1	65-220	400	25	200	35	25	4	20	125	500	TO-92	SGS	14
BF454B	SPn	VKV, S	10	1	110-200	400	25	200	35	25	4	20	125	500	TO-92	SGS	14
BF455	SPn	MF-FM	10	1	35-125	400	25	200	35	25	4	20	125	500	TO-92	SGS	14
BF455C	SPn	MF-FM	10	1	68-120	400	25	200	35	25	4	20	125	500	TO-92	SGS	14
BF455D	SPn	MF-FM	10	1	38-75	400	25	200	35	25	4	20	125	500	TO-92	SGS	14
BF460	SPn	Vi	10	30	40-180	>45	25	2W	250	250	6	500		6	TO-202	CSF	S-19A
BF461	SPn	Vi	10	30	40-180	>45	25	2W	300	300	6	500		6	TO-202	CSF	S-19A
BF462	SPn	Vi	10	30	40-180	>45	25	2W	350	350	6	500		6	TO-202	CSF	S-19A
BF463	SPp	Vi	10	30	40-180	>20	25	2W	250	250	5	500		6	TO-202	CSF	S-19A
BF464	SPp	Vi	10	30	40-180	>20	25	2W	300	300	5	500		6	TO-202	CSF	S-19A
BF465	SPp	Vi	10	30	40-180	>20	25	2W	350	350	5	500		6	TO-202	CSF	S-19A
BF466	SPn	Vi			100	100	25c	2W	200		5	1A			epox	Mot	S-12
BF467	SPn	Vi			100	100	25c	2W	250		5	1A			epox	Mot	S-12
BF468	SPn	Vi			100	100	25c	2W	300		5	1A			epox	Mot	S-12
BF469	SEPn	Vi	20	25	>50	>60	110c	2W	250	250	5	30	150	100	TO-126	T, S, CSF	S-12
BF470	SEPp	Vi	20	25	>50	>60	110c	2W	250	250	5	30	150	100	TO-126	T, S, CSF	S-12
BF471	SEPn	Vi	20	25	>40	>60	110c	2W	300	300*	5	30	150	100	TO-126	T, S, CSF	S-12
BF472	SEPp	Vi	20	25	>40	>60	110c	2W	300	300*	5	30	150	100	TO-126	T, S, CSF	S-12
BF479	SPEp	UKV, S-nš	10	10	>20	1800	55	160	30	25	3	50	150	600	TO-50	T, SGS	50
			10	10	$A_{pb} = 15$ >12,5dB	800*											
			10	8	$60 > 25$	1300	45	170	25	25	3	50	150	600	TO-50	SGS	50
			10	8	$A_G = 15$ >12,5dB	800*											
BF479S	SPEp	UKV-nš	10	10	>20	2200	55	160	30	25	3	50	150	600	TO-50	T	50
			10	10	$A_{pb} = 15$ >13dB	800*											
BF480	SPn	UKV-nš	10	10	>10	1500	55	140	20	15	2	30	125	500	SOT-37	V, CSF	50
			10	10	$A_G = 15dB$	900*											
BF481	SPn	UKV-nš	5	10	>10	1200	55	140	20	15	2	20	125	500	SOT-37	V, P	50
BF491	SPp	Vi	10	10	>40	>50	25	625	200	200	6	500	150	200	TO-92	Mot	17
BF492	SPp	Vi	10	10	>40	>50	25	625	250	250	8	500	150	200	TO-92	Mot	17
BF493	SPp	Vi	10	10	>40	>50	25	625	300	300	8	500	150	200	TO-92	Mot	17
BF494	SPEn	MF, VKV	10	1	66-220	260	75	300	30	20	5	30	150	250	TO-92	RTC, V	14
BF495	SPEn	MF	10	1	36-125	200	75	300	30	20	5	30	150	250	TO-92	RTC, V	14
BF496	SPn	VKV	10	2	40 > 13	550	75	300	30	20	3	20	150	250	SOT-54	V	1
			10	3	$A_G = 27dB$	200*											
BF497	SPEn	MF-TV	10	7	>40	1000	25	200	40	25	4	50	125		TO-106	SGS	145
BF500	SPEp	VKV, S	10	1	50 > 30	400	25	200	30	30	3	20	125	500	TO-92	SGS	1
BF500A	SPEp	VKV, S-nš	10	1	50 > 30	400	25	200	30	30	3	20	125	500	TO-92	SGS	1
BF501	SPEp	VF			300	25	200	30	30	30	3	20	125	500	TO-92	SGS	1
BF502S	SPEn	S, O-vkv		20	$A_G = 22dB$	200*	25	400	40	25	4	150			TO-92	CSF	14
BF502	SPn	VKV, S-nš	10	1	>30	700 > 350	25	500	40	30	4	20	150	250	10A3	S	14
			10	5	>40												
BF503	SPn	VKV, S	10	1	>30	750 > 400	25	500	40	30	4	20	150	250	10A3	S	14
			10	5	>40												
BF505	SPn	VKV, S	10	1	>30	>750	25	500	30	25	3	20	150	250	10A3	S	14
			10	5	>40												
BF506	SPp	VKV, S-nš	10	3	40 > 25	550	45	300	40	35	4	30	150	350	TO-92Z	T, SGS	1
			10	3	$A_{pb} = 17$ >15dB	200*									10A3	S, CSF	1
BF506A	SPEp	S, O-vkv	10	3	80 > 25	350	45	300	25	20	3	25	150	420	TO-92	SGS	1
			10	12	80 > 25												
BF507	SPn	VKV, S	10	1	>30	>750	25	500	30	25	3	20	150	250	10A3	S	14
			10	5	>40												
BF509	SEp	VKV°-nš	10	3	70 > 25	750	45	300	40	35	4	30	150	350	TO-92Z	T, SGS	1
			10	3	$A_{pb} = 17$	200*										CSF	
BF509S	SEp	VKV°-nš	10	3	70 > 25	700	45	250	40	35	4	30	150	420	TO-92Z	T, SGS	1
			10	3	$A_{pb} = 18$ >15dB	200*											
BF509T	SPEp	VKV°-nš		3		700	25	250		35	4	30	150		TO-92	CSF	1
				3	$A_{pb} = 17dB$	200*											
BF516	SPEp	UKV-nš	10	3	50 > 25	850 > 700	25	200	40	35	3	20	200	875	TO-72	SGS	6
			12	3	$A_{pb} = 14$ >11dB	800*											
BF523	SPEn	MF-TV	10	15	50 > 30	500	25c	625	50	45	4,5	50	150		TO-92	TID	14
BF536	SPp	VKV, S	10	1	>25	350											
			10	1	$A_{pb} = 17,5dB$	200*	60c	180	30	30	4	25	150	500	SOT-23	V	S-13
BF540	SPEp	VF, S	9	1	>90	>90	25	250	50	45	5	50	150		TO-92	TID	14
BF541	SPEp	VF, S	9	1	>45	>90	25	250	50	45	5	50	150		TO-92	TID	14
BF542	SPEp	VF, S	9	1	>40	>90	25	250	50	45	5	50	150		TO-92	TID	14
BF550	SPEp	MF-FM	10	1	>50	375	65c	150	40	40	4	25	125	530	23A3	S, P	S-13
BF550R	SPEp	MF-FM	10	1	>50	375	65c	150	40	40	4	25	125	530	23A3	S, P	S-13R
BF554	SPEn	VF-nš	10	1	115	260	65c	150	30	20	5	30	125	500	23A3	S, CSF	S-13
					MF-FM												
BF562	SPEn	VKV°	10	3	>20	600	45	250	30	20	3	20	150	420	10A3	S	1
			7	10	>5												
			10	25	$A_G = 16dB$	200*											
BF568	SPp	UKV°-nš	10	1	60 > 25	1100	60c	220	40	35	3	30	150	500	23A3	S	S-13
			10	3	$A_G = 14,5dB$	800*											
BF569	SPp	S, O-vkv	10	3	50 > 25	850	60c	220	40	35	3	30	150	500	23A3	S, CSF	S-13
BF576	SPEn	VF-u.				800	25	360	20		5	50			TI		

Typ	Druh	Použití	U _{CE}		h _{21E} h _{21e} *	f _r	T _a T _C	P _{tot} max	U _{CBO} U _{CES} max	U _{CEO} U _{CER} max	U _{EBO} max	I _C max	T _j max	R _{thja} R _{thjc}	Pouzdro	Výrobce	Partice
			[V]	[mA]													
BF579	SPP	UKV-nš	10	10	>20	1600	60c	220	25	20	3	30	150	500	23A3	S, CSF, V	S-13
			10	10	A _G = 16dB	800*											
BF594	SPEEn	VF, S-nš	10	1	65-220	260	25	250	35	25	5	30	150		TO-92	TID	14
BF595	SPEEn	VF, S-nš	10	1	35-125	260	25	250	35	25	5	30	150		TO-92	TID	14
BF596	SPEEn	MF-TV				400	25	360	40	30	4	25	150		TO-92	TIB	14A
BF597	SPEEn	NF-TV				550	25	360	40	25	5	25	150		TO-92	TIB	14A
BF597A	SPEEn	MF-TV	10	7	37-87	550	25	360	40	25	5	25	150		TO-92	TIB	14A
BF597B	SPEEn	MF-TV	10	7	>77	550	25	360	40	25	5	25	150		TO-92	TIB	14A
BF599	SPEEn	VKV	10	7	85 > 38	550	60c	150	40	25	4	25	125	500	23A3	S, CSF	S-13
			10	7	A _G = 43dB	35*											
BF606A	SPEp	O-vkv	10	1	>30	650	45	300	40	30	4	25	150	350	10A3	S, V	14
BF606B	SPEp	O-vkv	10	5	80 > 30	370	45	300	25	20	3	25	150	420	TO-92	SGS	14
BF615	SPEEn	Vi, VF	15	25	>30	70	25	2W	250	250	5	500	150	12,5*	TO-202	TID	S-19
BF616	SPEp	Vi, VF	15	25	>30	70	25	2W	250	250	5	300	150	12,5*	TO-202	TID	S-19
BF617	SPEEn	Vi, VF	15	25	>30	70	25	2W	300	300	5	500	150	12,5*	TO-202	TID	S-19
BF618	SPEp	Vi, VF	15	25	>30	70	25	2W	300	300	5	300	150	12,5*	TO-202	TID	S-19
BF622	SPEEn	Vi, VF	20	25	>50	>60	25	1W	250	250	5	20	150	45*	SOT-89	S, V, P	S-39
BF623	SPEp	Vi, VF	20	25	>50	>60	25	1W	250	250	5	20	150	45*	SOT-89	S, V, P	S-39
BF630	SPEEn	UKV				2000	25	250	20		2,5	50	400		TO-92	S	1
BF639	SPEp	VF-vkv				750	25	100	30		4	30	175		TO-18	TI	11
BF640	SPEp	VF-vkv				650	25	100	30		4	30	175		TO-18	TI	11
BF642-P	SPEEn	Vi, VF	10	30	>40	>50	25	900	300	300	8	500	150	140	TO-92W	Mi	1
BF642-P2	SPEEn	Vi, VF	10	30	>40	>50	25	900	300	300	8	500	150	140	TO-92W2	Mi	146
BF642W	SPEEn	Vi, VF	10	30	>40	>50	25	900	300	300	6	500	150		TO-92W	Mi	1
BF643-P	SPEEn	Vi, VF	10	30	>50	>50	25	900	200	200	6	500	150	140	TO-92W	Mi	1
BF643-P2	SPEEn	Vi, VF	10	30	>50	>50	25	900	200	200	6	500	150	140	TO-92W2	Mi	146
BF643W	SPEEn	Vi, VF	10	30	>50	>50	25	900	200	200	6	500	150		TO-92W	Mi	1
BF657	SPEEn	Vi	10	30	>25	90	60c	7W	160	160	5	100	200	175	TO-39	SGS	11A
BF658	SPEEn	Vi	10	30	>25	90	60c	7W	250	250	5	100	200	175	TO-39	SGS	11A
BF659	SPEEn	Vi	10	30	>25	90	60c	7W	300	300	5	100	200	175	TO-39	SGS	11A
BF660	SPEp	O-vkv	10	3	>30	650	65c	150	40	30	4	25	125	500	23A3	S, V	S-13
BF666	SPEEn	Vi, VF				100	25c	2W	200		5	1A		6	TO-126	Mot	S-12
BF667	SPEEn	Vi, VF				120	25c	2W	200		5	1A		6	TO-126	Mot	S-12
BF668	SPEEn	Vi, VF				100	25c	2W	300		5	1A		6	TO-126	Mot	S-12
BF679	SPEp	UKV°-nš	10	3	60 > 25	880	55	160	40	35	3	30	150	600	TO-50	T, SGS, CSF, Ti	50
			10	3	A _{pb} = 12 > 5dB	800*											
BF679M	SPEp	UKV, O	10	3	60 > 25	1000 > 700	45	170	40	35	3	30	150	600	TO-50	SGS	50
			10	3	A _G = 15 > 12dB	800*											
BF679S	SPEp	UKV°-nš	10	3	60 > 25	1000 > 700	55	160	40	35	3	30	150	600	TO-50	T, SGS	50
			10	3	A _{pb} = 13 > 11dB	800*											
BF679T	SPP	UKV°-nš	10	3	>25	1100	55	160	40	35	3	30	150	600	TO-50	T	50
			10	3	A _{pb} = 13 > 11dB	800*											
BF680	SPEp	UKV, S nš	10	3	50 > 30	750	45	170	40	35	3	30	150	600	TO-50	SGS, T, CSF	50
			10	3	A _{pb} = 14 > 11dB	800*											
BF680A	SPEp	S, O-ukv	10	3	50 > 25	750	45	170	40	35	3	30	150	600	TO-50	SGS	50
			10	3	A _G = 14 > 11dB	800*											
BF680H	SPEp	S, O-ukv	10	3	50 > 25	750	45	170	40	35	3	30	150	600	submin	SGS	102
			10	3	A _G = 14 > 11dB	800*											
BF689	SPEEn	UKV	1	2	>20	1000	25	200	25	15	2,5	25	175		TO-72	HSE	6
BF689K	SPEEn	UKV	5	2	>20	1800	25	200	25	15	3,5	25		357	TO-92	S	14A
BF692-P	SPEp	Vi, VF	10	30	>25	>50	25	900	300	300	5	500	150		TO-92W	Mi	1
BF692-P2	SPEp	Vi, VF	10	30	>25	>50	25	900	300	300	5	500	150		TO-92W2	Mi	146
BF692	SPEp	Vi, VF	10	30	>25	>50	25	625	300	300	5	500	150		TO-92	Mi	1
BF692W	SPEp	Vi, VF	10	30	>25	>50	25	1,1W	300	300	5	500	150		TO-92W	Mi	1
BF692W/2	SPEp	Vi, VF	10	30	>25	>50	25	1,1W	300	300	5	500	150		TO-92W2	Mi	146
BF693	SPEp	Vi, VF	10	30	30-150	>50	25	625	200	200	5	500	150		TO-92	Mi	1
BF693-P	SPEp	Vi, VF	10	30	>30	>50	25	900	200	200	5	500	150		TO-92W	Mi	1
BF693-P2	SPEp	Vi, VF	10	30	>30	>50	25	900	200	200	5	500	150		TO-92W2	Mi	146
BF693W	SPEp	Vi, VF	10	30	30-150	>50	25	1,1W	200	200	5	500	150		TO-92W	Mi	1
BF693W/2	SPEp	Vi, VF	10	30	30-150	>50	25	1,1W	200	200	5	500	150		TO-92W2	Mi	146
BF694	SPEEn	MF-TV	10	7	>37	300	25	360	45	30	4	50	150		TO-92	TIB	14A
BF694A	SPEEn	MF-TV	10	7	37-88	300	25	360	45	30	4	50	150		TO-92	TIB	14A
BF694B	SPEEn	MF-TV	10	7	>78	300	25	360	45	30	4	50	150		TO-92	TIB	14A
BF706	SPEp	VF, S	10	2	>20	>200	25	350	30	25	3	50	150		23A3	Mot	S-13
BF709	SPP	VF	10	2,5	>20	>350	25	625	30	30	3	50	150		TO-92	Mot	17
BF715	SPEEn	Vi, VF	15	5	>50	>60	25	2W	250	250	5	100	150	62	TO-202	TID, CSF	S-19
BF716	SPEp	Vi, VF	15	5	>50	>60	25	2W	250	250	5	100	150	62	TO-202	TID, CSF	S-19
BF717	SPEEn	Vi, VF	15	5	>50	>60	25	2W	300	300	5	100	150	62	TO-202	TID, CSF	S-19
BF718	SPEp	Vi, VF	15	5	>50	>60	25	2W	300	300	5	100	150	62	TO-202	TID, CSF	S-19
BF739	SPEp	VKV	10	2,5	>20	>600	25	625	30	30	3	50	150	200	epox	Mot	17
BF740	SPEp	VKV	10	2	>20	>600	25	350	20	20	3	50	150	200	epox	Mot	17
BF757	SPEEn	Vi	10	30	40-180	>45	25	2W	250	250		150			TO-202	CSF	S-19
BF758	SPEEn	Vi	10	30	40-180	>45	25	2W	300	300		150			TO-202	CSF	S-19
BF759	SPEEn	Vi	10	30	40-180	>45	25	2W	350	350		150			TO-202	CSF	S-19

Typ	Druh	Použití	U _{CE}		I _{CE}	f _{21E} f _{21e}	f _r	T _a T _c	P _{tot} max	U _{CB0} U _{CES} max	U _{CE0} U _{CER} max	U _{EB0} max	I _c max	T _j max	P _{hja} P _{hjc}	Pouzdro	Výrobce	Partice
			[V]	[mA]														
BF760	SPEp	Vi	10	30		40-180	>20	25	2W	250	250		150		TO-202	CSF	S-19	
BF761	SPEp	Vi	10	30		40-180	>20	25	2W	300	300		150		TO-202	CSF	S-19	
BF762	SPEp	Vi	10	30		40-180	>20	25	2W	350	350		150		TO-202	CSF	S-19	
BF763	SPn	UKV-nš	10	5		25-250	1800	25	500	25	15	3,5	25	150	10A3	S	74	
BF767	SPp	UKV ^o -nš	10	3		60 > 15	950	65c	200	30	30	3	20	125	23A3	S, V	S-13	
			10	3		A _G = 13dB	800*											
BF847	SPEp	Vi, VF	10	30		>25	90	1,8W	160	160	5	100	150	70	TO-202	S	S-41	
BF848	SPEp	Vi, VF	10	30		>25	90	25	1,8W	270	250	5	100	150	70	~TO-202	S	S-41
BF849	SPEp	Vi, VF	10	30		>25	90	25	1,8W	300	300	5	100	150	70	~TO-202	S	S-41
BF857	SPEp	Vi, VF	10	30		>25	90	25	1,8W	160	160	5	100	150	70	~TO-202	S	S-41
BF858	SPEp	Vi, VF	10	30		>25	90	25	1,8W	250	250	5	100	150	70	~TO-202	S	S-41
BF859	SPEp	Vi, VF	10	30		>25	90	25	1,8W	300	300	5	100	150	70	~TO-202	S	S-41
BF869	SPEp	Vi, VF	20	25		>50	>60	25c	5W	250	250	5	30	150	25*	~TO-202	S, T	S-41
BF870	SPEp	Vi, VF	20	25		>50	>60	25c	5W	250	250	5	30	150	25*	~TO-202	S, T	S-41
BF871	SPEp	Vi, VF	20	25		>50	>60	25c	5W	300	300*	5	30	150	25*	~TO-202	S, T	S-41
BF872	SPEp	Vi, VF	20	25		>50	>60	25c	5W	300	300*	5	30	150	25*	~TO-202	S, T	S-41
BF914	SEp	VKV, UKV nš	10	3		>25	850	45	300	40	35	4	25	150	350	TO-92Z	T	1
			10	3		A _{pb} = 17 >15dB	200*											
BF921S	SPEp	VKV, UKV nš	10	5		100 > 35	1500	25	360	25	15	3	50	150	350	TO-92	SGS	14
			10	20		80 > 40	1800											
BF926	SPEp	VKV, S, O	10	5		400-700	200*	25	250	30	20	4	25	150	420	TO-92	P	14
			10	3		A _G = 17,5 >14dB	200*											
BF936	SPEp	VKV, UKV	10	1		>25	350	25	250	30	20	4	25	150	420	TO-92	P	1
			10	3		A _G = 17,5 >14dB	200*											
BF939	SPp	VKV-nš	10	2		36 > 16	750	55	225	30	25	3	20	150	420	TO-92	P	1
BF962	SPEp	O-ukv	10	1		80 > 30	350	45	250	30	20	4	25	150	420	SOT-24	S, V	14
			10	3		A _G = 17,5 >14dB	200*											
BF936	SPp	VKV, S	10	1		>26	350	45	250	30	20	4	25	150	420	SOT-54	V	1
			10	3		A _G = 17,5 >14dB	200*											
BF939	SPEp	VKV ^o -nš	10	2		50 > 30	750	55	225	30	25	3	20	150	420	SOT-54	S, V	1
			5	7		>10												
			10	2		A _G = 16dB	200*											
BF959	SPn	VKV-nš	10	20		85 > 40	1100 > 700	25	500	30	20	3	100	150	250	10A3	S	14
			10	5		>35												
BF967	SPp	UKV ^o -nš	10	1		60 > 15	950	25	160	30	30	3	20	150	600	50B3	S, V, P	50
			10	3		A = 13	800*											
			10	3		>11dB												
BF968	SPp	UKV ^o -nš	10	1		60 > 25	1100	25	160	40	35	3	30	150	600	50B3	S	50
			10	3		A _G = 14,5dB	800*											
BF969	SPp	UKV-nš	10	3		50	>850	25	160	40	35	3	30	150	600	50B3	S	50
BF970	SPp	S, O-ukv	10	3		50 > 25	850	25	160	40	35	3	30	150	600	50B3	S, V, CSF, P	50
			10	3		A _G = 14,5 >13dB	800*											
BF979	SPp	UKV, VKV	10	10		>20	1350	55	140	20	20	3	30	125	500	SOT-37	V, P	50
			10	10		A _G = 16dB	800*											
BF979S	SPp	UKV, VKV nš	10	10		>20	1600	25	160	30	25	3	50	150	600	50B3	S, CSF	50
			10	10		A _G = 16,5dB	800*											
BFAP15	SPEp	VF, O-nš	10	1		40-165	>150	25	165	30	30	4	30	175		TO-72	CEMI	6
BFAP57	SPEp	Vi, VF	10	30		>25	>40	25c	5W	160	160	5	100	175		TO-39	CEMI	11A
BFAP58	SPEp	Vi, VF	10	30		>25	>40	25c	5W	250	250	5	100	175		TO-39	CEMI	11A
BFAP59	SPEp	Vi, VF	10	30		>25	>40	25c	5W	300	300	5	100	175		TO-39	CEMI	11A
BFAP80	SPEp	VF, S, O	10	2		>15	>500	25	200	30	20	3	20	175		TO-72	CEMI	6
BFAP83	SPEp	VF, S-ukv	10	3		>10	>550	25	150	30	20	3	20	175		TO-72	CEMI	6
BFAP99	SPEp	VF, O-Tx	28	125		>400	>400	25c	5W	65	40		350	175		TO-5	CEMI	11A
			0,25W	>178		P _b > 2,5W	175*											
BFE214	SPEp	VF-nš	10	1		90-330	>150	25	150	30	30	4	30	175		SO-106	CEMI	S-13R
BFE214R	SPEp	VF-nš	10	1		90-330	>150	25	150	30	30	4	30	175		SO-106	CEMI	S-13
BFE215	SPEp	VF-nš	10	1		35-165	>150	25	150	30	30	4	30	175		SO-106	CEMI	S-13R
BFE215R	SPEp	VF-nš	10	1		35-165	>150	25	150	30	30	4	30	175		SO-106	CEMI	S-13
BFN16	SPEp	Vi, Sp	10	1		>25	>60	60c	2W	250	250	5	200	150	45*	SOT-89	S	S-39
			10	30		>40												
BFN17	SPEp	Vi, Sp	10	1		>25	>60	60c	2W	250	250	5	200	150	45*	SOT-89	S	S-39
			10	30		>40												
BFN18	SPEp	Vi, Sp	10	1		>25	>60	60c	2W	300	300	5	200	150	45*	SOT-89	S	S-39
			10	30		>30												
BFN19	SPEp	Vi, Sp	10	1		>25	>60	60c	2W	300	300	5	200	150	45*	SOT-89	S	S-39
			10	30		>30												
BFN20	SPEp	Vi	20	25		>40	>60	60c	2W	300	300	5	20	150	45*	SOT-89	S	S-39
BFN21	SPEp	Vi	20	25		>40	>60	60c	2W	300	300	5	20	150	45*	SOT-89	S	S-39
BFN22	SPEp	Vi	20	25		>50	>60	50c	310	250	250	5	20	150	450	23A3	S	S-13
BFN23	SPEp	Vi	20	25		>50	>60	50c	310	250	250	5	20	150	450	23A3	S	S-13
BFN24	SPEp	VF, Sp	10	10		>40	>60	50c	350	250	250	5	200	150	358	23A3	S	S-13
BFN25	SPEp	VF, Sp	10	10		>40	>60	50c	350	250	250	5	200	150	358	23A3	S	S-13
BFN26	SPEp	VF, Sp	10	10		>40	>60	50c	350	300	300	5	200	150	358	23A3	S	S-13
BFN27	SPEp	VF, Sp	10	10		>40	>60	50c	350	300	300	5	200	150	358	23A3	S	S-13

FILTRY PRO SSB

Jan Mihola, OK2BJJ

(Pokračování)

Vlastnosti amatérských příčkových filtrů

Proč vyrábět amatérsky právě příčkové filtry? Továrně se vyrábějí běžné filtry typu Mc Coy se čtyřmi nebo osmi krystaly. Amatérsky se dají vyrobit čtyřkrystalové, ale jejich vlastnosti jsou obvykle velmi špatné. Složitější filtry dobré kvality jsou amatérsky velmi těžko realizovatelné. Příčkové filtry mne zaujaly v pramenu [1] a laborováním se „dostaly na svět“ filtry s dobrými parametry, cenově dostupné a amatérsky realizovatelné. Podle [2] se vlastnosti dále vylepšily zařazením sériových kapacit. Mezi amatéry se vyskytuje hodně inkurantních krystalů řad B 00 – B 90, B 000 – B 900, L 2000 – L 3300 a X 1000. U řady B 00 – B 90 se mi nepodařilo dosáhnout dostatečné šířky pásma pro SSB, pokračování na řadách B 000–B 900 přineslo dobré výsledky. Výborné filtry se podařily i s krystaly X 1000 na 15,3 MHz. Z toho usuzuji na dobrý výsledek s krystaly řad L, pro jejich nedostatek jsem nemohl vyzkoušet. Otevřený problém je fixování rezonancí výbrusů. Dokladem toho jsou „přesné“ krystaly zmíněných řad, s rozptylem až 5 kHz.

Nejjednodušší filtr, splňující požadavky provozu SSB, je pětikrystalový – obr. 7. Pro nesymetrickou křivku, typickou příčkovým filtrem, je vhodný do pojítek a zařízení nižší kvality pouze se spodním postranním pásmem. Bok křivky na vyšších kmitočtech má velkou strmost a dobře potlačuje nežádané horní postranní pás-

mo. Druhý bok křivky by při vysílání horního pásma při modulaci 300 Hz potlačil nežádané dolní pásmo jen o 21,5 dB a to je málo. Dva tyto filtry byly zhotoveny z rozebraných filtrů Mc Coy. Porovnáním křivek a údajů v tab. 1 jsou příčkové filtry zjevně lepší (byl přidán pátý krystal). Pro stručnost značím filtr 8650 kHz/5Q, podobně i další.

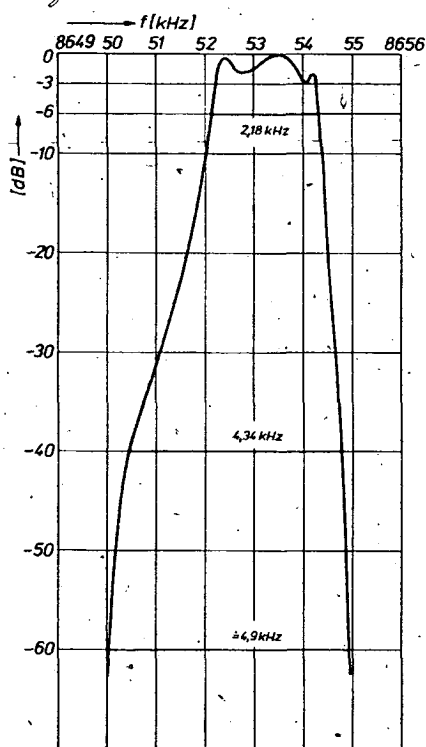
Na obr. 8 jsou křivky filtrů 8350 kHz/14Q, 10Q, 8Q, 7Q a 6Q. Filtr 8350 kHz/14Q je z krystalů B 500, tj. střední kmitočet řady B 000 až B 900. Odchyly vlastností při použití jiného kmitočtu v této řadě jsou malé. Měření bylo započato na filtru 14Q a postupným vyřazováním středních krystalů byly změřeny křivky filtrů 10Q, 8Q, 7Q a 6Q bez doladění kapacit. Proto není šířka pásma pro útlum –6 dB pravidelná, korekci vysvětlím ve stavební části. Ani u filtru 6Q nebyly zjištěny parazitní rezonance v širokém okolí rezonance.

Podle křivek a údajů v tab. 1 se dá zhodnotit kvalita filtrů a určit nevhodnější použití. Filtr 6Q vyhovuje přísnějším požadavkům SSB jen při generování dolního postranního pásma. Pro horní pásmo je potlačení nežádoucího pásma při modulaci 300 Hz srovnatelné s filtrem TESLA PKF 9 MHz 2,4/4Q. Vhodnější je filtr 7Q, ještě lépe 8Q. Podle mého soudu by se měly filtry 8Q stát standardními pro zařízení dobré kvality. Filtr 10Q je výborný, 14Q představuje špičku pro DX práci. Má potlačení nosné min. –35 dB pro horní pásmo a útlum nežádoucích pásem přes –70 dB, dovoluje i v kompresi bez

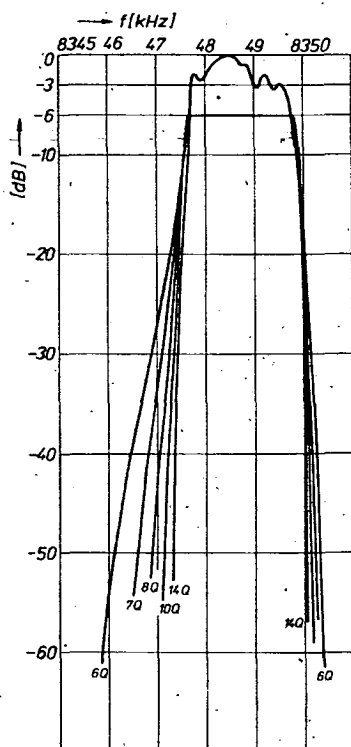
dodatečné filtrace, špičky signálu se dají ořezat až o 20 dB. Z vyváženého modulátoru se vyfiltruje žádané postranní pásmo a signál se po mírném zesílení amplitudově omezí. Vyšší harmonické mf kmitočtu stačí odstranit i jednoduchým obvodem LC. Zhoršení potlačení nosné a nežádoucího postranního pásma se zlepšuje dalším filtrem. U filtru 14Q je velká strmost boků a další filtr není zapotřebí. Rozsah přenášeného pásma se kompresí rozšíří asi od 70 do 2850 Hz. Na to je nutno pamatovat a při zesilovači opatřit filtry na zesílení pásma nezbytně nutného, tj. 300 až 2500 Hz. Potlačení u pat křivek se dá jen odhadnout, u filtru 5Q přesahuje –60 dB, u filtrů 10 a 14Q bude záležet jen na vazbách v zařízení. Při správné a dobře stíněné konstrukci musí přesáhnout –100 dB. U všech příčkových filtrů se dá šířka pásma změnit vhodnou volbou kapacit.

Pro špičkové zařízení a DX práci v pásmu 145 MHz byl vyzkoušen filtr 15 300 kHz/11Q z krystalů X 1000, obr. 9. Počet 11 krystalů vyplynul z požadavku tolerance 200 Hz, další krystaly měly kmitočty odlišné. Šířka pásma pro pokles –6 dB je pouze 2,08 kHz, předpokládány kmitočtové rozsahy 300 až 2380 Hz, s v kompresi asi 20 dB bez změny nosné asi 70 až 2600 Hz. Předpokládá se použití účinného nf filtru k odstranění nadbytečného spektra (hlavně pod 300 Hz). Charakteristiky byly měřeny v měřícím přípravku bez krytu. V krytu bude strmost boků ještě o něco větší. Potlačení spodního postranního pásma je při 300 Hz nejméně –60 dB, nosné –30 dB, pata křivky podle zkušenosti s filtrem 5Q bude bezpečně přes –100 dB. Pro provoz se spodním postranním pásmem jsou parametry ještě lepší, ale to se na 145 MHz nepoužívá.

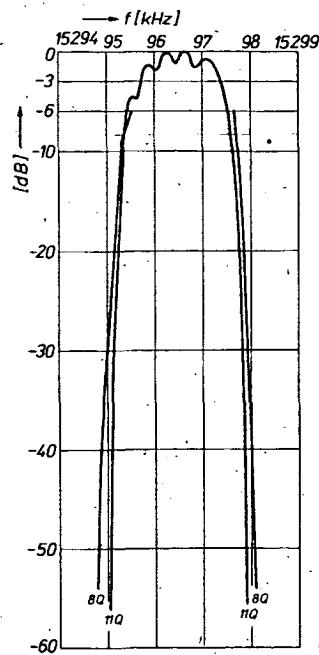
Na stejném obrázku je i křivka filtru 15 300 kHz/8Q, měřená při vyřazení tří středních krystalů filtru 11Q bez změny kapacit. Šířka pásma pro pokles –6 dB je větší, 2,13 kHz, potlačení nosné –15 dB, potlačení spodního postranního pásma



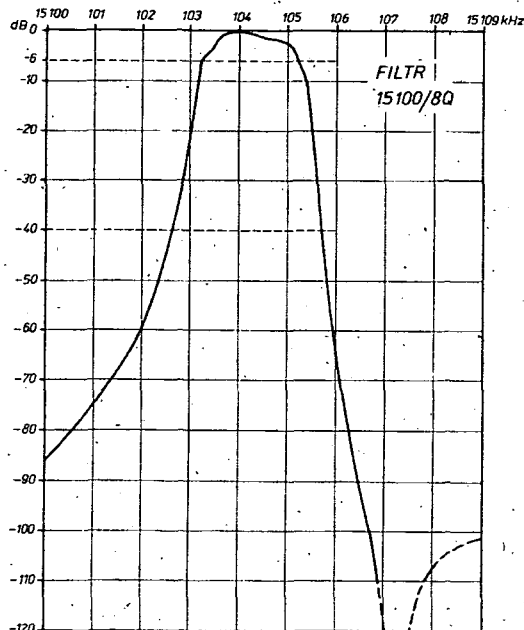
Obr. 7. Rezonanční křivka amatérského příčkového filtru 8650 kHz/5Q



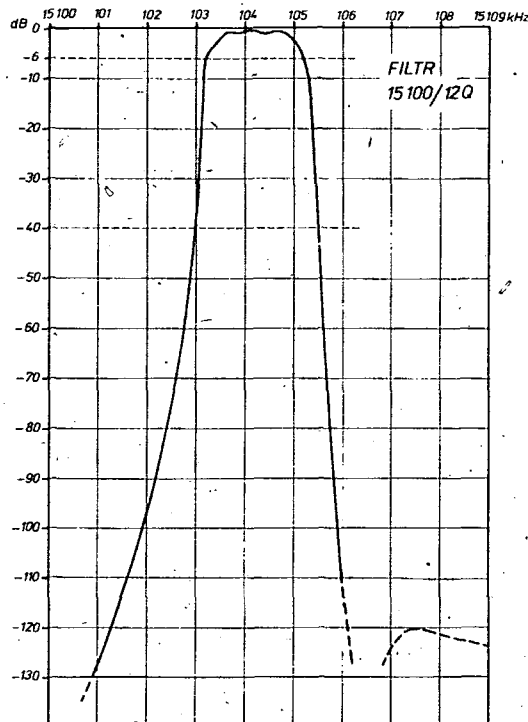
Obr. 8. Rezonanční křivky filtrů 8350 kHz/14Q, 10Q, 8Q, 7Q a 6Q. Pro přehlednost je vrchol kreslen jen pro filtr 14Q. Ostatní mají zvlnění podobné, spíše menší



Obr. 9. Rezonanční křivky filtrů 15 300 kHz/11Q a 8Q. Vrchol je pro filtr 11Q. Filtr 8Q má průběh podobný



Obr. 10. Rezonanční křivka filtru 15 100 kHz/8Q



Obr. 11. Rezonanční křivka filtru 15 100 kHz/12Q

při 300 Hz je -37 dB, při filtru v krytu dosáhne -40 dB. Filtr se řadí do vyšší třídy, potlačení spodního postranního pásma je velmi dobré. Vř komprese bez dodatečné filtrace není možná. Přenášené nf spektrum 300 až 2430 Hz plně vyhovuje.

Z krystalů L. 3100 - 15 107 kHz, po výběru kusů o stejném kmitočtu, jsem zhotovil dva filtry, 15 100/8Q a 15 100/12Q. Propustné křivky na obr. 10 a 11 změřili OK3CHG a OK3CFZ, při použití vř generátoru RFT510, čítače kmitočtu TESLA BM465 a selektivního milivoltmetru SVM2. Zakončovací odpory v obou případech byly 220 + 75 = 295 Ω.

Údaje filtru 15 100/8Q: šířka pásma 2,08 kHz/-6 dB, 3,02 kHz/-40 dB, 3,95 kHz/-60 dB, 5,7 kHz/-80 dB; +2 kHz a -5 kHz od středu rezonanční křivky je potlačení na obě strany přes -90 dB. Potlačení nosných pro horní a dolní pásmo je -26 a -33 dB, potlačení nežádoucího horního a dolního pásma v nejhorsím případě ($f_{mod} = 300$ Hz) je -43 a -50 dB a se zvyšováním modulačního kmitočtu se rychle zvětšuje.

Údaje filtru 15 100/12Q: šířka pásma 2,05 kHz/-6 dB, 2,56 kHz/-40 dB, 2,83 kHz/-60 dB, 4,03 kHz/-100 dB, 4,7 kHz/-120 dB. Potlačení nosných pro horní a dolní pásmo je stejné -40 dB, potlačení nežádoucího horního a dolního pásma (opět při $f_{mod} = 300$ Hz) = -70 a -85 dB a se zvyšováním f_{mod} až do -120 dB.

Tab. 2.

FILTR [kHz]	Přibližné kapacity [pF]				
	C1	C2	C3, C4	CS1	CS3, CS4
8 350	22	25	30	57	100
15 300	75	90	90	90	270

Stavba příčkových filtrů

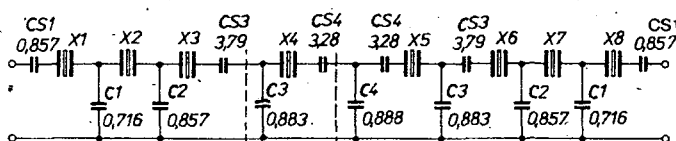
Zhotovení příčkových filtrů nelze doporučit začátečníkům, ale jen zkušeným amatérům, vybavených potřebnou měřicí technikou a dávkou trpělivosti.

Pro dobrý výsledek je nutné použít číslicový měřič kmitočtu, stabilní měřící oscilátor s možností jemného ladění po desítkách Hz a vř milivoltmetr, nejlépe se stupnicí v dB. Vř milivoltmetr se dá částečně nahradit přípravkem, v němž se výstupní signál filtru směšuje s kmitočtem krystalového oscilátoru v blízkosti propustného pásma filtru. Nř produkt směšování se měří střídavým milivoltmetrem. Použití přípravku je omezené. Použité oscilátory musí mít dokonale čistý tón bez stopy parazitní modulační. Z toho důvodu jsem musel vyřadit z měřícího oscilátoru jemné varikapové rozlaďování a nahradit je mechanickým.

Nejlépejší zapojení standardního filtru 8Q, vybrané z mnoha variant, je na obr. 12 (je převzato z pramenu [2]). Jeho „duchovním otcem“ je G3JIR a bylo právem přetištěno v několika radioamatérských časopisech. Pro filtr v okolí 8,5 MHz vypočítal autor přesně všechny kapacity při maximálně plochem vrcholu křivky - zvlnění nepřesahuje 1 dB. Číselné údaje u kondenzátorů jsou poměrně velikosti k nějaké vztážené kapacitě $C = 1$, kterou autor ve výpočtech uvádí. Vzhledem k neznámým údajům náhradního zapojení použitých krystalů jsem místo vypočítané kapacity odzkoušel, a to i pro filtr 15,3 MHz. V návodech na stavbu, tam kde je to možné, jsou kapacity zaokrouhleny na vyráběné hodnoty. Přitom zvlnění u fil-

trů v okolí 8,5 MHz nepřekročí 4 dB, na 15,3 MHz 5 dB. Velmi záleží na stejných kapacitách C3, C4... C1. Zvětšení těchto kapacit zmenšuje šířku pásma. „Dolní“ bok křivky zůstává téměř konstantní a posunuje se „horní“ bok křivky bez velkých změn strmosti. Do kapacit je zahrnuta i neurčitá kapacita plošných spojů. Kondenzátory C1 a C2 je nutné přesně nastavit, mají velký vřiv na tvar křivky od středu pásma k vyšším kmitočtům. Nastavení je kompromisní mezi maximální strmostí boku při poklesu -6 dB a zvlněním křivky. Sériové kapacity CS nejsou kritické. Všechny krystaly jsou na stejném kmitočtu v maximální toleranci asi 200 Hz. Je velmi výhodné vybrat je z většího množství bez otírání a doladování rezonance jódováním nebo škrábáním. Továrně uzavřené krystaly dávají větší stálost rezonance. Upravami se mění i jakost. Jódováním klesá, škrábáním někdy i stoupne, ale při proškřábnutí stříbrné vrstvy je krystal zničen. Výbrusy i s poloviční kvalitou se dají dobře použít jako koncové, které jsou stejně tlumeny zakončovacími odpory. Velikost zakončovacích odporů není kritická.

Počet krystalů si zvolte podle možnosti a účelu - zhodnocení je v předchozí části. Větší počet je vždy lepší, mírně zužuje propouštěné pásmo a teoreticky má mít menší zakončovací odpory. Střední články, tj. třetí a další, jsou všechny stejné. Změnou počtu krystalů se zkrátí nebo prodlouží plošný spoj a kryt. Zapojení filtru je vždy symetrické, z obou stran ke středu. Pokud se rozhodnete pro filtr 8Q, musíte mít nejméně 11 krystalů, čím více, tím lépe. (Pokračování)



Obr. 12. Nejvýhodnější zapojení příčkového filtru 8Q. „Střední“ články filtru je oddělen čárkovaně. V praxi jsou všechny „střední“ články stejné, jejich ubíráním se filtr zkracuje, přidáváním prodlužuje



AMATÉRSKÉ RADIO BRANNÉ VÝCHOVĚ

QRQ

VÝSLEDKOVÁ LISTINA

přeboru ČR 1982 v Pardubicích 6.3. 1982

V TELEGRAFII

Závěr sezóny v ČR

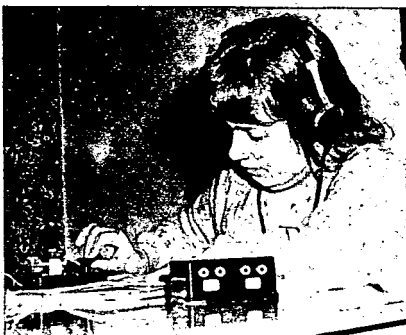
Opět se uzavřela jedna sezóna sportovní telegrafie. Lze to tak říci, i když v době, kdy tento článek píšeme, nás čeká ještě její vyvrcholení – mistrovství ČSSR v Bratislavě.

V letošní sezóně 1981-82 dosáhla telegrafie v ČR významného mezníku své novodobé existence u nás. Před rokem 1976, kdy vstoupila v platnost nová pravidla soutěží, telegrafie stagnovala a zůstávala ve stínu ostatních radioamatérských sportů, jako jsou ROB a MVT. Po roce 1976 nastal pomalý, ale neustálý rozvoj soutěží v telegrafii jak co do jejich počtu, tak i do jejich kvality. Velkou zásluhu na tomto pokroku měl i QRQ-test, který přivedl ke sportovní telegrafii řadu dnes již významných závodníků i rozhodčích.

Proč připomínám minulé události? Jestliže rok 1976 byl rokem znovuzkřížení telegrafie jako sportovní disciplíny, pak v tomto roce bylo dosaženo dalšího významného mezníku – vedle řady okresních přeborů byly uspořádány všechny krajské přebory v telegrafii. Proběhly hladce díky obětavosti pořadatelů, rozhodčích a delegovaných funkcionářů. S lítostí nutno konstatovat, že z každého pravidla je výjimka a tou byl letos přebor Západočeského kraje, kam se bez omluvy a upozornění nedostavil ani hlavní rozhodčí, ani delegovaný instruktor, a ani nedodal soutěžní materiálu. Přebor se uskutečnil jen díky obětavosti a schopnosti organizátorů a za cenu toho, že rozhodovali závodníci s kvalifikací rozhodčích na úkor svého vlastního původního poslání na přeboru. Rovněž z Jihomoravského přeboru nebyli organizátoři schopni ani 18 dní po přeboru zaslat výsledkovou listinu, která měla být podkladem pro nominaci pro mezitím proběhnuvší přebor ČR.

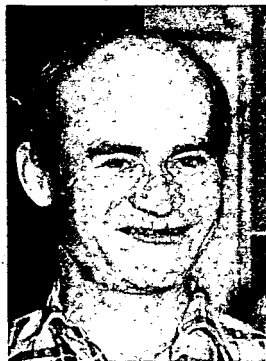
Přeborníci krajů ČR pro rok 1982 v kategoriích A:

Praha-město: František Půbal, OK1DFP
 Středočeský kraj: Jaroslav Hozman, OK1HX
 Jihočeský kraj: Luděk Lendl, OK1HAS
 Západočeský kraj: Dušan Kopča, OK1DC
 Severočeský kraj: Vladimír Studnička, OK1DGU
 Východočeský kraj: ing. Jiří Hruška, OK1MMW
 Severomoravský kraj: Jaroslav Machovský, OK2SMO
 Jihomoravský kraj: Vlastimil Jalový, OK2BWM



Nejmłodším účastníkem přeboru ČR v telegrafii 1982 byla Zdeňka Jírová z třebského radioklubu OK2KAJ, dcera Zdeňky, OK2BMZ

Poř.	Značka	Jméno	Přijem na rychlost				Klíčová na rychlost				P a K se přemost				Bodů celkem	VT	
			tempo / chyb		bodů	pořadí	tempo / kvalita / chyby		bodů	pořadí	tempo	bodů	pořadí	bodů			pořadí
			plánova	číslice			plánova	číslice									
Kategorie A																	
1	OK 1 MM	ing. Hruška J.	230/2	320/4	538	1	221/2/0,96	241/0/0,95	443	1	157	1/4/1	292	1	1 273	MT	
2	OK 1 FCM	ing. Sládek V.	190/1	280/3	462	3	204/2/0,98	205/0/0,98	287	3	131	0/2/2	246	3	1 105	MT	
3	OK 1 FFM	Havlík P.	250/3	290/2	530	2	200/2/0,97	218/2/0,98	400	2	165	0/7/11	144	11	1 074	J	
Kategorie B																	
1	OK 3 BAO	Matoška P.	220/0	280/0	500	1	208/3/0,98	228/5/0,98	412	1	132	1/8/1	230	1	1 142	MT	
2	OK 1 AZM	Zabranský M.	170/2	200/5	395	4	143/2/0,93	141/0/0,93	264	2	78	1/0/0	151	3	771	II	
3	OK 6 BES	Kučár V.	170/3	230/5	384	2	148/0/0,83	142/0/0,83	241	3	83	0/4/3	139	4-5	764	II	
Kategorie C																	
1	OK 2-TTB	Frýba B.	140/1	190/1	326	2	122/0/0,94	119/2/0,94	222	1	98	1/7/2	160	1	708	J	
2	OK 2 KAJ	Sláma L.	130/1	210/3	332	1	110/0/0,91	111/1/0,92	200	2	79	5/3/16	45	7	577	II	
3	OK 1 KRC	Trefný T.	130/2	190/5	304	3	105/2/0,85	101/3/0,83	164	4	88	1/3/11	74	4	543	II	
Kategorie D																	
1	OK 1 DVA	Havlíková O.	230/0	290/3	514	1	174/3/0,93	191/5/0,93	324	1	136	0/2/2	236	1	1 094	J	
2	OK 5 MT	Vyzáček J.	190/4	250/2	428	3	170/1/0,95	170/5/0,95	312	2	112	0/0/1	219	3	930	J	
3	OK 2 DGG	Hauerlandová J.	190/0	260/5	440	2	123/2/0,94	116/0/0,90	216	4	122	0/2/1	233	2	889	J	



Členové vítězného družstva Západočeského kraje. Zleva Dušan Kopča, OK1DC, Pavel Váchal, OL3AXS, a Pavel Matoška, OL3BAQ

Dalším významným úspěchem je skutečnost, že přeboru ČR, který uspořádal z pověření ČURRA Svazarmu OV Svazarmu v Pardubicích dne 6. března 1982, se zúčastnil dosud rekordní počet závodníků a to 42, z toho 15 v kategorii A, 10 v kat. B, 8 v kat. C, a 9 žen v kat. D. Velmi potěšitelná je hlavně účast závodníků v kat. C (do 15 let), protože se již v minulosti stalo, že při přeboru ČR musela být tato kategorie zrušena pro nedostatek účastníků. Radost máme i z účasti krajských družstev (kat. E), kterých soutěžilo při letošním přeboru ČR celkem osm, ale nikoli z osmi krajů. Radost nám poněkud kazí Jihočeský a Středočeský kraj; tyto kraje svá družstva nevyslaly a též na přebor nepřijeli jejich přeborníci.

Velká účast a rozvoj telegrafie však přináší nové, dříve nepoznané komplikace, ale to, jak se s nimi vypořádat, je již mimo rámec tohoto hodnocení a sezámáme se s tímto problémem až na začátku sezóny příští.

Přes všechny úspěchy, kterých se nám podařilo dosáhnout, je před námi ještě mnoho práce a mnoho dalších cílů. Tak kupříkladu je třeba dosáhnout většího počtu okresních přeborů, při krajských přeborech rozšířit soutěž okresních družstev, zaměřit se na získávání závodníků kategorie C – vždyť z těchto mladých se rekrutují závodníci vyšších kategorií.

Komise telegrafie ČURRA Svazarmu na závěr sezóny děkuje touto cestou všem obětavým pořadatelům a rozhodčím i závodníkům za práci a ukázněnost v uplynulé sezóně a do nové přejí mnoho úspěchů a pěkných sportovních zážitků.

Výsledky soutěže krajských družstev – přebor ČR 1982

- Západočeský kraj (OK1DC, OL3AXS, OL3BAQ) 3344 b.
- Praha – město II (OK1FCW, OK1FQL, J. Vysůčková – OK5MVT) 3002 b.
- Východočeský kraj (OK1DFW, OK1MMW, OK1WC) 2958 b.
- Praha – město I, 5. Jihomoravský kraj I, 6. Severomoravský kraj, 7. Severočeský kraj, 8. Jihomoravský kraj II.

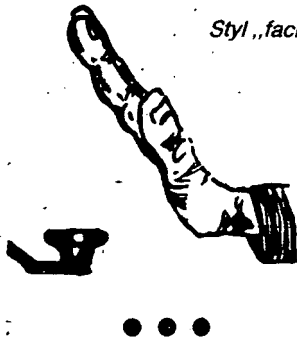
Dopisovat s čs. radioamatéry si přejí

Juan A. Torrubia, EA2AAH, Sag Francisco, 61 – 3°, San Sebastian, Španělsko. Juan navštívil několikrát ČSSR, zajímá se o přírodní krásy, historické a umělecké památky. Osobní koníčky: podmořský lov, sportovní létání, numismatika.
 Andrés Torrubia, EA2YH, Ballejeros, 16, 8°A, An Sebastian, Španělsko. Andrés navštívil ČSSR jednou, zajímá se o lidové umění a umělecké památky.

Ruční klíčování

V loňském roce jsme přinesli v této rubrice metodický seriál *S busolou a mapou*, věnovaný disciplíně orientační běh. Podle slibu následuje nyní několik lekcí z další disciplíny MVT. Z disciplíny diskutované, vyzdvihované i zavržované, přes to všechno však stále živé a potřebné – z vysílání ručním klíčem. Autorem této metodiky je ZMS Karel Pažourek, OK2BEW, státní trenér čs. reprezentačního družstva vícebojařů a několikanásobný mistr ČSSR ve vysílání ručním telegrafním klíčem z 60. let (do roku 1976 bylo vysílání ručním klíčem jednou z disciplín součásti ve sportovní telegrafii).

Pro zpestření vás budou provázet kresbičky Franka Acklina, HB9NL, z nichž pochopíte, jak se nemá při vysílání držet ruční telegrafní klíč.



Styl „fackovač“

Vysílání ručním telegrafním klíčem je klasický způsob telekomunikace. S rozvojem techniky bylo pochopitelně dávno překonáno mnohem pohodlnějšími a dokonalejšími telekomunikačními prostředky. Pro svoji technickou jednoduchost však ještě stále zůstává u mnoha služeb tím posledním a někdy i nejspolehlivějším „pojitkem“. V řadách radioamatérů patří ruční klíč mezi základní součásti vybavy při nábvyku telegrafie a při některých soutěžích ani jiné klíče používat nelze. Jedná se o prosté spínací zařízení s jednoduchou obsluhou, které však svoji funkci plní dobře jen tehdy, je-li správně ovládáno člověkem. Z výcvikového hlediska je vysílání ručním klíčem velmi náročnou disciplínou, která vyžaduje od instruktora individuální práci s každým začátečníkem, aby nedocházelo k nesprávným návykům. Následující řádky jsou určeny těm, kteří se vysíláním ručním telegrafním klíčem jakkoli zabývají.

V podstatě se tento klíč naučí ovládat každý člověk, který o to má zájem, má-li potřebné vybavení. Ne každý jej však dokáže ovládat dokonale, neboť zde hraje značnou roli lidský faktor. Zásadně se jedná o sladění mozkové činnosti a svalové činnosti té ruky, kterou vysíláme. Leváci či praváci jsou na tom v tomto případě stejně. Správnému sladění těchto činností musí předcházet splnění následujících základních podmínek:

1. vhodná úprava vysílacího pracoviště;
2. bezvadný stav telegrafního klíče;
3. správná poloha telegrafního klíče a vysílající osoby na pracovišti.

Vhodná úprava vysílacího pracoviště

Základní vybavení vysílacího pracoviště je obvykle stůlek a sedadlo. Správná výška těchto ploch nad zemí je důležitá



Obr. 1. Pořádek i na domácím tréninkovém pracovišti je základní podmínkou pro úspěšné zvládnutí vysílání. Ruka, kterou vysíláme, musí být pokračováním osy klíče

pro ideální polohu těla telegrafisty. Navrhujeme-li vybavení pracoviště ze standardního nábytku, máme většinou k dispozici jídelní stoly a obvyčné židle. Jejich velikost je normalizovaná pro dospělé osoby. Připravujeme-li však pracoviště pro děti (např. pro soutěže), pamatujme na to, že běžný nábytek pro ně bývá vysoký. Stůl asi těžko snížíme. Pomůžeme si tedy podložení židle, přičemž nezapomene-me připravit také vhodnou podložku pod chodidla dětí, aby si mohly zapřít nohy o „podlahu“ a neztrácely stabilitu. V žádném případě jim nesmějí nohy volně viset se židle dolů. Rozhodně není vhodné naskládat na židli různé měkké nebo nafukovací polštářky, které po dosednutí ztrácejí svůj tvar. U větších osob bývá problém opačný. I zde však platí, že sedadlo má být vysoké právě pod kolena a stůl pod lokty sedící osoby (to platí pro svislou polohu příslušných končetin).

Styl „autostopář“



Židle nesmí být otočná nebo pojezděcí, obojí snižuje stabilitu. Dbejme na to i při tréninku. Na pracovní plochu stolu umístíme co nejméně věcí, aby nebyla odváděna pozornost. V zorném poli vysílajícího by nemělo být nic jiného než předloha s textem. Při vrcholných soutěžích dokáže totiž znervózňit některé účastníky i volně ležící přívody ke sluchátkům. Bzučák by měl být co nejdále, neboť po nastavení hlasitosti a výšky tónu už na něj nemusíme vůbec vidět. Připojovací kabely by měly být vedeny mimo desku stolu. Celé pracoviště orientujeme tak, aby na ně dopadalo světlo zepředu a zleva. Předlohy s textem musí být dobře čitelné. Není vhodné vkládat je do průhledných obalů, neboť odraz světla od jejich sklých ploch znesnadňuje čitelnost. Před vysláním zkontrolujeme čitelnost celého textu a v případě potřeby upozorníme rozhodčího na nedostatky. Pokud předlohy sestavujeme sami, píšeme je vždy strojem a velkými písmeny. (Pokračování)

Jarní aurory 1982

Letošní jaro bylo vcelku bohaté na sluneční činnost, která způsobila ve svých důsledcích časté polární záře. Mnohé z nich umožnily spojení v pásmu 145 MHz i stanicím v našich zeměpisných šířkách. Stanice OK1GW navázala ve dnech 1., 6., 11., 13. a 22. února spojení se stanicemi v OZ, SM a GM. Stanice OK1DIG navázala ve dnech 6. února, 1. a 2. března celkem 18 spojení se stanicemi v OZ a SM. Dále OK1DIG slyšel několik stanic GM a UQ2. OK1GA navázal ve dnech 1. února, 1. a 2. března a 2. dubna více než 10 spojení se stanicemi v OZ, SM a GM. 1. března slyšel OK1GA také stanici UR2RQT v pásmu 433 MHz, žel spojení se mu nepodařilo navázat. Stanice OK1KKD navázala 2. března 8 spojení s OZ, SM a UR2. OK1KGS navázala 2. dubna 10 spojení se stanicemi v OZ, SM a GM. Také slyšela UA3LAW a UA3LBO. Spojení přes auroru navazovaly během února, března a dubna také stanice OK1PG, OK11DK, OK1MDK, OK2STK, OK1KRQ, OK2KZR a další, které žel neposlaly podrobnější zprávy.

XXXIV. Československý Polní den 1982

Závod se koná od 14.00 UTC dne 3. července 1982 do 14.00 UTC 4. července 1982 a stanice soutěží pouze z přechodných QTH. Kategorie: I. 145 MHz do 5 W výkonu vysílače, napájení celého zařízení i pomocných obvodů pouze z chemických zdrojů; II. 145 MHz – výkon podle povolovacích podmínek; III. 433 MHz, výkon do 5 W – jinak jako v kat. I; IV. 433 MHz – výkon podle povolovacích podmínek; V. 1296 MHz – výkon podle povolovacích podmínek; VI. 2304 MHz – výkon podle povolovacích podmínek. Kód sestává z RS nebo RST, pořadového čísla spojení od 001 a čtverce QTH. Za jeden km překlenuté vzdálenosti se počítá jeden bod. Deníky nutno zaslat do deseti dnů po závodě na příslušných formulářích „VKV soutěžní deník“ na adresu ÚRK ČSSR, Vlnitá 33, 147 00 Praha 4. Jinak platí obecné soutěžní podmínky pro VKV závody. Další přesné znění podmínek a hlavně technická ustanovení najdete v časopise Amatérské radio č. 6 z roku 1980 na straně 236.

Rozhodnutí soutěžní komise je konečné.

IX. Československý Polní den mládeže 1982

Závod se koná v sobotu 3. července 1982 od 10.00 do 13.00 UTC. Soutěží se pouze z přechodných QTH a závodí pouze operatéri, kterým v den konání závodu ještě není 18 let. Kategorie: I. 145 MHz, max. výkon vysílače 25 W (stanice OL do 10 W); II. 433 MHz, do 5 W výkonu, polo- vodičové zařízení napájené jen z chemických zdrojů. Předává se kód sestávající z RS nebo RST, pořadového čísla spojení od 001 a čtverce QTH. Za jeden km překlenuté vzdálenosti se počítá jeden bod. Podrobné podmínky tohoto závodu jsou zveřejněny v Amatérském radju č. 7 z roku 1981 v rubrice „VKV“. Deníky nutno odeslat do deseti dnů po závodě na adresu ÚRK Praha.

OK1MG

Termíny závodů v červenci a srpnu 1982 (UTC)

1. 7.	Canada contest	00.00-24.00
3.-4. 7.	Venezuela DX contest CW	00.00-24.00
5. 7.	TEST 160 m	19.00-20.00
10.-11. 7.	IARU Radiosport	00.00-24.00
16. 7.	TEST 160 m	19.00-20.00
17.-18. 7.	AGCW letní QRP contest	15.00-15.00
17.-18. 7.	HK DX contest	18.00-18.00
24.-25. 7.	Danubien Bent Activity	00.00-24.00
24.-25. 7.	Venezuela DX contest SSB	00.00-24.00
24.-26. 7.	County Hunters CW	00.00-02.00
7.-8. 8.	YO DX contest	18.00-18.00
14.-15. 8.	WAEDC telegrafní část	00.00-24.00

(Podmínky Danubien Bent Activity na str. 203)

Podmínky závodu IARU Radiosport

Závodí se ve třídách: stanice s jedním operátorem, stanice s více operátory. Stanice s jedním operátorem mohou pracovat max. 36 hodin, každá přestávka musí být minimálně půlhodinová. Stanice s více operátory musí v každém pásmu pracovat nejméně 10 minut, než přejdou na další pásmo. Závodí se buď telegraficky, nebo fone, nebo oběma druhy provozu; stanice s více operátory jen oběma druhy provozu. S každou stanicí je možno v každém pásmu navázat jen jedno spojení, bez ohledu na druh provozu. Závodí se v pásmech 160 až 2 m, včetně družicových převaděčů. Vyměňuje se RS nebo RST a zóna ITU (OK je v zóně 28), spojení s vlastní zónou se hodnotí jedním bodem, s ostatními zónami vlastního kontinentu třemi body, s ostatními kontinenty pěti body. Násobiči jsou jednotlivé zóny ITU v každém pásmu zvlášť.

Podmínky závodu Venezuela DX contest

Vyměňuje se RS nebo RST a pořadové číslo spojení, s vlastní zemí spojení platí jen jako násobič; jinak se spojení hodnotí dvěma body. Násobiči jsou země DXCC a číselné distrikty YV a W. Kategorie – jeden op/jedno pásmo, jeden op/všechna pásma, více op/všechna pásma.

Výsledky soutěže MČSP 1981

Kategorie kolektivních stanic: 1. OK3KFF 3647 bodů., 2. OK1KQJ 3326 b., 3. OK1KLH 1114 b., 4. OK2KWJ 1110 b., 5. OK2RAB 928 b. Celkem 121 stanice.
Kategorie jednotlivci OK: 1. OK2BTI 4300 b., 2. OK1AJN 2733 b., 3. OK1MF 2310 b., 4. OK3CFP 1579 b., 5. OK2BKR 1348 b. Celkem 206 stanic.
Kategorie ženy OK: 1. OK2BBI 451 b., 2. OK2DGG 68 b., 3. OK2PJK 66 b., 4. OK2UA 41 b., 5. OK1DDL 4 b. Celkem 5 stanic.
Kategorie OL: 1. OL4BBP 42 b., 2. OL6BAT 27 b., 3. OL1BBR 23 b., 4. OL2BCC 22 b., 5. OL4AXT 20 b. Celkem 6 stanic.
Kategorie posluchači: 1. OK3-26694 1828 b., 2. OK2-22130 1093 b., 3. OK2--22995 638 b., 4. OK1-21629 479 b., 5. OK1-19973 467 b., Celkem 24 stanice.

Expedice Navassa 1982

Přes nepříznivé podmínky šíření během expedice na vzácný ostrov Navassa, který leží v Karibské oblasti, měl pětidenní pobyt skupiny operátorů vysílající pod značkou KP2A/KP1 nesporný úspěch – navázali přes 30 000 spojení, z toho více než 50 % telegraficky. QSL se zasílají na adresu: Henry O. Feltman Jr., 20 Progress Av., Woodbury, N. J. 08096 USA.

Při této příležitosti stojí též za zmínku návštěva této lokality haitskými operátory v roce 1981, kteří vysílali pod značkou HHON. Jejich expedice byla v plánu již od prosince 1980, přes veškerou snahu však nedostali ani povolení k činnosti od americké FCC (mezi Haiti a USA existuje přitom dohoda o recipročním vydávání koncesí!) ani povolení k vyloďení. Přes všemožné urgencye byl výsledek nulový. Haitský prezident tedy zapůjčil expedici osobní helikoptéru a armádě nařídil zajistit převoz zařízení. Vzdálenost na Navassu z Haiti je půlhodina letu. Ihned po přistání se objevila helikoptéra amerického námořnictva; důstojníci, kteří z ní vystoupili, se však spokojili s ujištěním, že se jedná o vědeckou výpravu, a odlétli zpět. Signály haitské expedice byly na rozdíl od letošní americké vynikající a její účastníci soustavně propagovali vysílání z „haitského ostrova Navassa“. Po návratu byla s účastníky expedice uspořádána beseda a v televizi promítnut film, natočený během expedice. Ihned po skončení expedice však oznámil výbor, bdící nad „čistotou“ DXCC, že QSL lístky z expedice HHON pro DXCC neplatí.

Předpověď podmínek šíření KV na červenec 1982

Podmínky šíření v červenci se poměrně málo liší od červnových a tudíž platí i větší část toho, co bylo napsáno na stejném místě v minulém čísle. Menší prostor mezi letními hodnotami nejvyšších a nejnižších použitelných kmitočtů způsobí, že se do příslušných směrů otevře méně amatérských pásem než v jiných částech roku, do některých oblastí např. v Pacifiku lecky třeba žádné. Právě proto se v létě nejvýrazněji projeví přiděl nových pásem z WARC 79; konkrétně v uvedené situaci půjde o pásmo třicetimetrové pro severní a rovnoběžné směry a o pásmo sedmnáctimetrové pro směry jižní. Šíření v kratších pásmech, patnáctce a zejména desítce, bude velmi často a podstatně ovlivňovat sporadická vrstva E_s, jejíž tvorba závisí na větším počtu faktorů, mezi nimi na meteorologické a meteorické aktivitě. Meteorologická situace, podporující vznik E_s, se projeví větší produkcí atmosférické elektřiny a tak můžeme zkusit použít sledování úrovně QRN (v dolních pásmech KV) jako indikátoru zvýšené pravděpodobnosti vzniku této vrstvy. Meteorická aktivita se zvýší druhým setkáním s ekliptikálním rojem Akvarid mezi 25. 6. a 19. 8. (poprvé jsme se s ním setkali 29. 4. až 21. 5.) a rojem Perseid od 20. 7. Mimoschodem – oba roje, zvláště Perseidy budou opticky lépe pozorovatelné než Ioni. Výskyty E_s se soustřeďují hlavně okolo 10. 7. a 25. až 26. 7. a podobně jako v červnu je patrná snad trochu méně výrazná pětidenní periodicitu. Menší než v červnu je i závislost na aktivitě magnetického pole Země.

Zastánci nejnižších kmitočtů KV mohou počítat s dobrými podmínkami na Jižní Ameriku zejména v první polovině měsíce mezi 23.00–03.00 s pozvolným přesouváním podmínek k jihu, Severoameričané se mohou objevit občas (je-li magnetosféra velmi klidná) mezi 00.50–01.30 a 02.45–02.55. Africké stanice budou slyšet mezi 00.00–01.00, jihobájské mezi 23.00–01.00 (přip. i dříve) a australské okolo 00.00 UTC, přičemž se vhodný interval bude ke konci měsíce zkracovat a posunovat k 00.15 UTC.

Zvýšená sluneční aktivita se v létě projevuje nejméně, použitelné kmitočty téměř nezvedá, jen poněkud zvyšuje útlum.

OK1HH, ex OK1A0J

ČETLI JSME



Fiala, M.; Vrožina, M.; Hercik, J.: ELEKTROTECHNICKÁ MĚŘENÍ I pro třetí ročník SPŠE. SNTL: Praha 1981. 352 stran, 301 obr., 29 tabulek. Cena váz. 28 Kčs.

Kniha byla schválena ministerstvem školství ČSR jako učební text pro žáky třetího ročníku středních průmyslových škol elektrotechnických. Seznamuje se základními měřicími metodami, stypy a vlastnostmi měřicích přístrojů, s rušivými vlivy a chybami měření a obsahuje i metodické pokyny k měření a ke zpracování výsledků.

Obsah je rozdělen do 23 kapitol; v první jsou shrnuty všeobecné informace včetně bezpečnostních předpisů, kreslení schémat apod. Druhá kapitola pojednává o chybách měření. Ve třetí a čtvrté kapitole jsou informace o základních měřicích přístrojích (základní pojmy a vlastnosti, změna rozsahů). Další kapitoly jsou věnovány měření základních veličin (U, I, N) a vlastností součástek R, C, tg δ , L, M, Q). Dvanáctá kapitola je věnována měření kmitočtu a fázového posunu, třináctá měření zdánlivého a jalového výkonu, čtrnáctá měření elektrické energie. V dalších částech knihy jsou popisovány některé odlišné varianty měření základních veličin (použití galvanometru, komparátorů, kompenzátorů), dále magnetická měření, měření vysokých napětí a měření součástek s nelineární voltampérovou charakteristikou. Dvacátá a jednadvacátá kapitola popisují podrobněji systémy měřicích přístrojů. Poslední dvě kapitoly podávají informace o normálech elektrických veličin a o metodických postupech při měření. Obsah doplňuje seznam se 41 tituly domácí i zahraniční doporučené literatury a souhrn tabulek, shromažďující základní informace o vlastnostech měřicích přístrojů.

Jak vyplývá z určení publikace, je výklad jednoduchý a názorný, je doplněn náčrtky, grafy, tabulkami i fotografiemi; na konci kapitol jsou úlohy a kontrolní otázky, shrnující probranou látku.

Kromě studentů středních škol mohou publikaci dobře využít i mladí radioamatéři a všichni, kdo se zajímají o elektroniku a elektrotechniku.

JB

Radio (SSSR), č. 1/1982

Radioamatérské družice nové generace – Trinitory – Křemenné filtry, sestavené z jednotlivých rezonátorů – Paměťové obvody ve sportovních zařízeních – Směrové antény s vertikální polarizací – Přenos zvuku infračervenými paprsky – Signalizační zařízení s výměnnými čidly – Regulátory vyvážení stereofonních kanálů – Přípravek pro vypájení IO – Potlačovač šumu Dolby – O napájení luminiscenčních zobrazovacích prvků – Měřič kolísání rychlosti posuvu magnetofonů – Mikrokazeta, krok k miniaturizaci přístrojů – Automatický filmový projektor – Automatický nabíječ – Elektronický hudební nástroj s barevnou hudbou – Výstava prací mladých radioamatérů – Dvě konstrukce Novosibiránů – Výkonový zesilovač s elektronickou pojistkou – Senzorový zvonek – Logická hra – Elektronický semafor – Dynamický potlačovač šumu – Širokopásmový zesilovač – Katalog součástek: tlačítka a tlačítkové přepínače, unifikované transformátory – Automobilové antény pro pásmo VKV – Zkoušeč tranzistorů řízených polem.

Funkamateur (NDR), č. 3/1982

Nové krystalem řízené hodiny z podniku Mikroelektronik – Družice nové generace pro amatérské vysílání – Diodový přepínač pro vř signál z antény – Přídavné mezifrekvenční stupně pro zlepšení příjmu AM a FM – Výstupní transformátory pro výkonové elektronkové zesilovače – Jednoduchý domácí tele-

fon - Zapojení, potlačující řeč v přijímaném pořadu rozhlasu nebo televizi - Senzorový spínač s IO U112D - Elektronický regulátor pro motocykl MZ - Spinací zesilovač - Číslicové hodiny TTL - Univerzální zkušební generátor - Impulsový generátor s IO TTL - Transvertor pro příjem vysílání 15 m/70 cm - Koncový stupeň pro transceiver DM3ML-77 (5) - Postranní pásma amatérského přijímače SSB - Měření antén typu Yagi - Amatérský diplom WHD.

Radio, Fernsehen, Elektronik (NDR), č. 3/1982

Systematické uspořádání integrovaných obvodů - Nové operační zesilovače - Paměťový IO U202DB - U118F a U117, IO pro hodiny - Elektrolytické kondenzátory pro malá napětí, současný stav a směry vývoje - Katalog obvodů časopisu RFE (3) - Informace o polovodičových součástkách 182 - Pro servis - Statická řídicí jednotka pro mikropočítač K 1520 s 8 Kbytovou pamětí - Zvláštní aplikace A277D - Měřič otáček s luminiscenční diodou, určený pro automobily - Znárodnění impulsů v závislosti od úhlu - Přijímač VKV s tranzistory MOS a číslicovou indikací kmitočtu (2) - Číslicový měřič vrcholové hodnoty - Číslicový teploměr s piezoelektrickým čidlem - Co nového na jarním lipském veletrhu 1982.

Radio, Fernsehen, Elektronik (NDR), č. 4/1982

Vliv mikroelektroniky na spolehlivost zařízení - Provozní spolehlivost automatizovaných technologických procesů - Zkoušky spolehlivosti s časovou kompresí u mikroelektronických součástek - Vyhodnocování amplitud při krátkodobých nestálostech signálu - Zkoušky spolehlivosti kazet - Volba optimálního jádra a vzduchové mezery pro indukčnost - Napájecí jednotky v družicích - Vliv okolí na paměti EPROM - Wiegandův senzor - Obvody uveřejněné v časopise RFE - Informace o polovodičových součástkách 183 - Pro servis - Centrální fond záznamu o úkolech řešených pomocí mikroelektroniky - Automat pro zkušební kabelů a propojení řízený mikropočítačem - Vývojový systém PES K 1510 - Spojení programovatelného řízení s mikropočítačem K 1520 - Dynamická paměť RAM s kapacitou 64 Kbyte, zásuvná jednotka pro mikropočítač K 1520 - Zobrazení dat, délka slova, rychlost zpracování - Sériový bytový výstup u paměti EPROM 2708 - Sonda pro osciloskopy - Primární články - Jednoduchý přípravek pro měřicí zesilovač a nf milivoltmetr - Zatemnění nuly u časového multiplexu - Svaz 81.

Radio-amater (Jug.), č. 3/1982

Širokopásmová aktivní anténa pro VKV - Číslicový měřič kmitočtu do 200 MHz (2) - S-metr - Zajímavý usměrňovač - Automatický nabíječ akumulátorů NiCd - Elektronický blikáč - Propust 300 až 2000 Hz ke sluchátkům - Systémy pro multiplexní provoz vysílaců v pásmu VKV (3) - Indikátor vyvážení stereofonních kanálů jako doplněk zesilovače - Měření antén a vt vedení (2) - Dálkový rádiový povelový systém (6) - Jednoduchý přípravek ke kontrole obvodů - Volba vhodného reproduktoru (2) - Stroboskop Iskra MA 3900 - Použití nových IO v automobilové elektronice - Přídavný akumulátor v automobilu - Jednoduché výhybky pro reproduktorové soustavy - Akustická kontrola blikáče - Diodová ochrana měřidla.

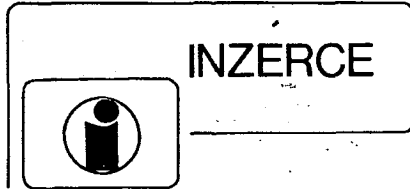
Rádiotechnika (MLR), č. 4/1982

Integrované nf zesilovače (60) - Zajímavé obvody: Signalizace přeušovaným svítlem diody, Časový spínač s triakem, Regulátor s minimálním úbytkem napětí, Senzorové zapojení - Přijímač a vysíláč QRP (2) - Filtr k vysílání pro 145 MHz - Sovětské amatérské družice-Amatérská zapojení: Vykonalový tranzistorový zesilovač pro 145 MHz, Univerzální BFO - Univerzální generátor - Budící obvod k hodinovému IO MA1003 - Přípravek k určení pořadí fází v síti - Výpočet transformátorů s kalkulátorem PTK 1050 - Elektronické vytváření hudebních rytů (4) - Katalog IO: MM54C14 a MM74C14 - Digitální měřiče kmitočtu a stupnice rozhlasových přijímačů - Radiotechnika pro pionýry.

ELO (SRN), č. 4/1982

Technické aktuality - Hi-Fi+Video: kazetový přístroj Sharp RT 7070, kamery a videomagnetofony,

TV přijímač SONY do kapsy - Zvyšování kvalifikace v elektronice - Otáčkoměr se svítivými diodami - Nabíječ akumulátoru pro jízdní kolo - IO ICL7106/7107 - Typy tranzistorových pouzder - Měřič kapacit jako doplněk k čítači - Nejmodernější řídicí elektronika v konstrukci automobilů - Elektronické řízení provozu modelové železnice (3) - Co je elektronika? - Výpočetní technika pro amatéry (11) - Tipy pro posluchače rozhlasu.



Inzerce přijímá Vydavatelství Naše vojsko, inzertní oddělení (inzerce AR), Vladislavova 26, 113 66 Praha 1, tel. 26 06 51-9, linka 294. Uzavěrka tohoto čísla byla dne 22. 4. 1982, do kdy jsme museli obdržet úhradu za inzerát. Neopomeňte uvést prodejní cenu, jinak inzerát neuveřejníme! Text inzerátu pište na stroji nebo hůlkovým písmem, aby se přešlo chybám vznikajícím z nečitelnosti předlohy.

PRODEJ

Far. TV Sanyo CTP3351, Pal/Secam, uhl. 33 cm (15 000), znižovač šumu DNF vl. st. podř. fy Philips (400), fareb. hudbu 4 x 200 W, prepinatelná 220 V a 60 V žiar. (800), kvadro kombajn Dual KA460 - tuner CCIR, gramo Dual 601; 4 x 30 W, SQ a kvaskvadro dek. (15 000), autofokus diapropojektor Liesegang NSR + diaf. ovl. (3500), Dominik Malinay, Gogofova 10, 040 01 Košice, tel. 373 71-

Bas. repro. AR0835 - 8 ks, úplně nové (à 400), rozprac. Hi-fi box 40 W, 4 Ω, 25 Hz až 20 kHz (2 ks à 680), MC1312, 14, 15 + spoj. a suč. (1150), Hi-fi rameno, kopie P1001 (300), Z574M digitr. (12 ks à 50), Ing. Tomašovsky, Mudroňova 54, 921 01 Piešťany.

Nf selektivní milivoltmetr TESLA 12XN016. Rozsah 25 Hz až 25 kHz, citlivost 0,1 mV až 10 V, selektivita 35 dB/oktáva (5500), H. Saxová, Babice n. Svitavou 96, 664 21 Brno-venkov, tel. 656 41.

Komp. osaz. desky dig. voltmetru podle AR 5/78 (1200), VKV z A3 (200), ZM1080 (à 50), různé tranz. japonské a jiné použ. Seznam zašlu nebo vyměním za AY-3-8550, 8600, Zdeněk Dudek, 538 54 Luže 365.

Mgf pásek kotouč. Ø 18 Grundig, Hi-fi metallic G-EL22-11 (540), Ladislav Hurých, Demokrat. mládeže 1304, 530 02 Pardubice.

Osciloskop úplně nový 10 MHz (3700), přesný tón. gen. TESLA BM269 (3000), Ohmmeter Omega III, II. (350, 300), elektronkový voltohmmeter Orion (1000), mustek LCR soviat. (800), K odpovědi přil. dopis. Ján Tehlár, 913 11 Trenč. Stankovce 706.

Raménko P1101 (850), Sacm. talír NC410 a odlitek držáku (150), SMZ375, tištěný spoj el. přehaz. dle HaZ 10/71, řemeničku (120), kouřový kryt (50), vše nepoužitě. O. Drahoňovský, Saskova 40, 466 00 Jablonec n. N.

Stereo cassette deck Aimor ST402, 3 druhy kazet, dolby NR, permaloy, černý (4000), L. Loužil, Smetanova 120, 533 12 Chvaletice.

Japonský kazetový magnetofon Sony mono, bezvadný (2400) a radiomagnetofon Philips, nový (3400). Pisemné nabídky. J. Dvořák, Karla IV. 2614, 530 02 Pardubice.

Zdroj Multilux (250), zes. TW40 (1900), mix 7 vst. + hall (2500), Hi-fi gramo MC400 (3900), M. Šefčík, 471 23 Zákupy 382.

Neprop. amat. soupravu 6 kan. (2200) a bar-hudbu 4 x 250 W (800). Popis, foto v znanosti. Koupim jakékoli prop. servo a servo Servoautomatik i pošk. V. Rod, kpt. Jaroše 5, 400 01 Ústí n. L.

IO AY-3-8500-1 (450), Pindák, Kostelecká 13, 796 01 Prostějov.

6 x D147C nové (100), mgf Uran - mech. vada (250), 200, dvojindek, z mgf (300), krystaly 25 MHz (80), ST80, 81/1-12, 79/3-12, 78/7, 8, 9 (45, 35, 4), ARB4/77, 6/78, 6/79, 4/80, ZEO25XA (50), P. Fridrich, U trati 687, 251 01 Ričany.

Dva reproduktory ART481 (à 220), v záruce. Vit Novák, Budovatelů 12, 678 01 Blansko.

ARA č. 1, 3, 4, 5, 10, 11/79, 4, 9, 12/80, 1-5, 7-12/81, ARB 5/76, 5, 6/77, 4, 6/78, 2, 5/79, 1, 2, 4, 5/80, 3/81 (à 5), RK 5/71, 1/72, 1-5/73, 1, 2, 4, 6/74, 1, 2, 4, 5, 6/75 (à 4), čtení o Hi-fi (25), TV příjem ve 4. a 5. pásmu (20), V. Tonder, 391 65 Bechyně 808.

Mag. M2405S s novou hlavou - vyb. stav. (3900), J. Haničinec, Na Libuši 690, 391 65 Bechyně.

Gramo chassis Lenco 830DD Hi-fi s priamym náhonom (6500). Prázdnu cievku, kovový, nab. Ø 26,5 (250), vř tranzistory BFT66 (à 160), BFW30 (à 100), BFX89 (à 80), BFY90 (à 80), kryštál 100 kHz (150), vymením magnetofon Revox B77 za Pioneer RT707 alebo predám (28000), Pavol Poremba, nám. Feb. víf. 13, 040 04 Košice.

Mgf B43A stereo, nepoužívaný (2800) nebo vyměním za gramošasi Hi-fi, jakékoli i bez výnosy. Ladislav Dvořáček, Sídliště II 956, 593 01 Bystřice p. Perštejnem.

Dekodér SQ - kompl. osaz., deska zákl. dek. + deska logiky + nap. zdroj + dokumentace (700), ss tranz. AVM s MP120, 6 rozsahů 0,5 až 250 V a 35 μA až 1 A (400), tranz. stab. zdroj, styr. pojistkou a 2 krát MP40 - rozsah 0 až 20 V/1 A (500), 2 krát ARZ668 - 8 Ω/5 W (à 50), tov. měř. přístř. AVM (400). Miroslav Kuncík ml., Těřeškovové 34/2210, 733 00 Karviná-Mizerov.

Barevná hudba, možné zatížení do 4 x 1000 W/220 V, úhledná úprava (1300), Petr Krásný, Ke kukačce 19, 312 05 Plzeň.

LED displ. na hodiny - 4místný (500), GT322 (à 10), KF524 (à 8), MAA125 (à 9). Koupim AY-3-8500, příp. vyměním za LED displ. Radomír Česka, Leninova 867, 708 00 Ostrava-Poruba.

Kompletní AR červené roč. 1960-81 (1050), Jiří Křeček, Marxova 628/2, 363 01 Ostrov.

Stereo přijímač SP201, normy CCIR, OIRT (3500), repro soustavu 10 W, 20 l, 4 Ω (1000), Vlad. Stiller, J. Zrzavého 611, 725 25 Ostrava 4-Polanka.

Hudební skříň Romantika 105, SSSR, se stereofonním magnetofonem (9, 19), gramofonem, zesilovačem 2 x 10 W a dvěma reproduktorovými skříňmi, nové (7200), Dr. Fr. Horálek, J. Hakena 21, 787 01 Šumperk.

AY-3-8500-1 (500), μA758 (150), BFY90 (50), KFW17A (30), Štefan Mišurák, 1. mája 449, 980 02 Jesenské.

Málo použ. Vanopropr Micromodul T14 súprava RC komplet + nabíječ, náhr. zdroj, servá, krystaly a smíry (1450), vodou chlazený motor Webra 61 Speed s ladeným výfukom, náhr. dielmi (ojnica, kluka, válec) (2500), Super Tigre 621, 5 ccm s ladeným výfukom (1500), vzducháč OS max 6,5 ccm (1000), ladený výfuk na Webra 3,5 (800), různé prevody do RC lodí a vrtule. Staviam, Jozef Mokány, Daxnerova 27, 979 01 Rim. Sobota, tel. 35 60.

Tuner 814A (3500), 100 % stav, 4 ks ARN6608/20 W (à 120), J. Belan, Laskárska 852, 972 71 Nováky.

Mikroprocesor SAB8080AP, původní ochranné balení (1200), Ing. Bohumil Šípek, Pilařova 1111, 252 63 Roztoky II-Zálov.

Cívkový magnetofon Sony TC378 v dobrém stavu (12 500), M. Chytil, Trávníky 1176, 765 02 Otrokovice.

Reproduktory ARN730, 20 W, 15 Ω (4 ks à 500), Libor Dvořáček, Smetanova 34, 680 01 Boskovice.

Mgf B70 (1300), 2 ks reprosoustav amat. vř. 4 Ω, 20 W, 35 l, 3 pásm., nové (à 700), M. Pospíchal, Sklenné n. O. 56, 594 61 Bory.

Osci. obr. DG13-2 (400), SFT306-308 (à 1). SFT323 (à 2), MN26 (à 2), GA200-207 (à 30). Koupim krystal 1 MHz, Z. Januška, Zmrhalova 727, 149 00 Praha 4.

Aparaturu Sony Receiver STR6055 2 x 75 W (12 000), tuner ST 5055L (5400), amplifitř TA1055 2 x 35 W (5400), tape deck TC134SD (5800), Ivan Michalík, Šmeralova 29, 625 00 Brno-Bohoňovice.

Čidla s perličkovými termistory (20), Ing. Šroubek, Karlovská 115, 323 17 Plzeň.

EL varhany Delicia S-101, Leslie + Wan, vše ve vyb. stavu (8000), Karel Kaštánek, Kvapilova 2013, 390 01 Tábor.

Továrni soupravu IČ dálkového ovládání k Hi-fi zařízení, 29 funkcí, jen komplet vysíláč, přijímač,

dekodér, dokumentace (4300). Ing. Jiří Kolařík, Gorkého 134, 695 04 Hodonín.

Nový univ. měř. přístroj C4324, U, I, ss i st, R, dB (700). Za bezvadný stav ručím. Ing. J. Beněš, Lechowiczova 2837, 701 00 Ostrava Fifejdy II.

Basový reproduktor ARN6508, 30-50 W, 8 Ω, v záruce (530). J. Zevl, Nádražní 79, 370 01 C. Budějovice.

Magnetofon B43A (1800). J. Procházka, Stavbařů 155, 530 09 Pardubice.

Plošné spoje RK6/75 J210-211-213 (100), nepoužitě, zes. k mgf. B4 AZZ941 (70), koupím 3 ks stereo konektorů ke sluchátkům do jap. zař. Ø 6,3 mm. F. Bůžek, Kosmonautů 191, 530 09 Pardubice.

Mikroprocesor 8080A (1400), 8085 (2000), paměť Eprom 16 kbitov 2716 (3800), RAM2114 (1900). Nepoužitě. J. Siváková, Jeišová 3, 831 01 Bratislava.

Tes. Quadro 4 x 20 W (2 x TW40) s 4 indikátory (2700). L. Schönwälder, 667 01 Židlochovice 703.

Reproduktor Visation Hi-fi 70/100 W, 4 Ω, 20 až 3000 Hz, Ø 300 mm (1400), reproduktor Celestion 665/12 basový (3000), vše zcela nové. K. Štátný, Ostrčilova 5, 400 01 Ústí n. L.

Uher Royal de Luxe; 2 x 10 W, vstup pro mgdym přenosku (9200), k němu 1/2 st pásková dráha (1800), 2 ks AMD210 (490). Ing. Jan Fiala, Gagarinova 502, 674 01 Třebíč.

Špičk. civk. mgf. Revox A77 + příslušenství a doplňky, 100 % stav (25 000). P. Huráb, Nádražní 224, 744 01 Frenštát p. R.

Hi-fi přenosné raménko dle HaZ, talíř NC410 hnací talíř NC440 s ložiskem, 2 motorky SMZ375R, kouř. plexi, plošný spoj elektr. přehoz + dokumentace (550). J. Šneider, Plešivec II 370, 381 01 Č. Krumlov.

Rozestavěný Zetawatt 2020 dle 1/80 bez 2 ks MDA2020 a skříňky (700), rozestavěnou desku přijím. pro am. pásma KV dle 9, 10/77, bez krystalů 40841 toroidu (500), inf. zašlu. Roman Klímša, 735 43 Albrechtice 482-Karviná.

Cutručky Ø 12-14 mm asi 20 m, 3 manuály - klávesy - po 4 oktávách, feritové jádra + kostričky NO5, NO1 M4X8 - 12 mm, konektor BNC, odpory TR161, 162, 191, 151 - 1 % - 5 %, platinové, trimre TP016, TP110, TP680, kondenzátory TGL5155, TK656, TK782, přesné 1 %, D - KA222, 207, 501, 502, tranzistory p-n-p, nš BC212 - 214, 307, 177, KFY, KFZ57, VFU nš BFR 14 B, MFE140, MHW580, ... BF245, 246, 256, IO TTL7400-93, 74S00, 74S112, U112D, TDA2020, TDA1578, TDA1576, TCA4500A TCA440, 40Z v IO, l8038, XR2206, 5 x 2 BB104, ... , prepínače, vodiče, lanko 0,3 mm², podložky pod tranzistory malé, velké, včetně nové nepoužívané - (30 až 40 % SMC). Rudolf Petija, Orkucany 221, 083 01 Sabinov u Prešova.

Stereorádio TESLA 813 A + trojpásm. reprosústavy 06708 1PF (5800), gramofoni NC 142 (1200). Ján Kuracina, Fosterova 9, 851 02 Bratislava.

Tov. komunikační RX 0,15 až 30 MHz v 6 roz. + nap. + repro (1500), A/A 77-79 (à 40), ST77-79 (à 30), neváz. Pisemně. V. Štípl, Slovenská 6, 300 00 Píseň.

Cuprexit dm² (4), AY-3-8500, 741, 748, 747, 723 (420, 50, 45, 90, 45). Kúpim MC1312P, 14P, 15. L. Gašparik, Humenská 23, 040 11 Košice.

Meracie prístroje, súčiastky. Zoznam zašlem. (50 % MC). Ivan Hálik, Muškátova 8, 821 01 Bratislava.

8080 (690), 8224 (890), 8228 (890), 8085 (1590), 8212 (890), 2708 (890), 2716 (1590), návod na stavbu MC s 8080 alebo 8085 (300), mikro počítač ZX81 1 kbyte RAM, 8 kbyte ROM, Basic, grafika, propojenie na bežný TV prijímač a kazetový mag. (18 500). Len písomne. B. Šutovský, Bohúňova 24, 811 04 Bratislava.

LJ4341, V, mA, Ω (1000) trafo sek. 100, 110, 127, 220 240 V, prima 27 V - 1,8 A, 17 - 1,5, 32,5 - 0,5, 35,9 - 0,8, 24 - 3,5 (300), tran. TT701A 2 ks (50), GD180B 2 ks (60). M. Grohman, Kollárova 405, 783 53 Vel. bystřice-Olomouc.

2 ks repro ARZ668, 8 Ω (à 80), diody LED č. Ø 4,5 (à 9), 2 kg epoxy CHS1200 (kg 60). J. Polach, Mazouřova 3, 636 00 Brno.

Mgf B100, zachovalý + sp. (2200), nepoužitě: IO - MZH115, 145, 165, 185 (80, 70, 40), MZJ115 (120), MZK105 (130), diody KTZ83, KYZ34 (210, 80), koup. (vyměním): MM5316, MC1310P, NE555, 1 ks dále BFR14 (BFR91) - 2 ks nebo ekvivalenty. St. Sloup, Neubrandenburgská 973, 293 01 Mladá Boleslav.

AY-3-8500-1 (450), koupím filtr 455/9 kHz. J. Novotný, 25. února 47, 549 01 Nové Město n. M.

Magnetofon B56 mono i stereo (1600) P. Michalka, Guskova 11, 917 01 Trnava.

RC vys. Tx Mars II + příj. Rx Mini 40, 68 MHz (600), mag. B5 pojízdný (800). D. Orlik, Kyjevská 17, 071 01 Michalovce.

VKV díel 814 - lad. pot. (250), VFH - UHF díel varikapy Videoteon (150), vych. cievka Šitelis (100), trafo 220 - 24 V/13 A (250), ARV088, ARZ 098 (25, 15), KF521 (20), BD241A, BD239A (35), AI - chl. vn. Ø 8 mm (10), LED disp. 9 miest. 5 mm (150), LED Ø 5 mm (č., z., ž.) (12, 15). Pavol Maivald, Dunajská 3, 811 08 Bratislava.

ICL7107 (1000), TIP120 (50), TDA1054 (150), CD4093 (50), TCA440 (200), SN7447 (70), BCY10 (18), BF272 (35), AY-3-8610 (1100), mechanika kaz. mgf (500). L. Šinger, Družby 10, 974 00 Banská Bystrica.

Interkom (250), FM přijímač - OIRT, CCIR (2000), předzesilovač 3 tr. pro mag. přenosku + zdroj (250 + 50), radio Contura - KV, SV, VKV - OIRT, CCIR + síť. zdroj (600, 80), trafo 2 x 16 V - 1,5 A (150), IO 3089 PC (100), zesilovač Hi-fi 2 x 25 W - 4 vstupy, dvojit. indikátor výkonu apod. (1800), jen písomně. Karel Klewar, Otavská 3, 370 05 České Budějovice.

Digitrony Z570M (50), digitrony Z560M (90), voltmetr do 50 V (100), voltmetr do 250 V (100), časový spínač VH 10 - 220 V (150), výbojku RVK 250 W (50), univerzální měřicí přístroj - Yamato Elektrik Japan, nahradí Avomet (1000), televizi - radio A4001 na souč. vč. elektroněk (300), stabilizátor Ukrajina (300), oscilátor - směšovač 6,5 a 5,5 MHz (100), diody - Gen 55 (10). Tomáš Toncar, Nižnětagilská 12, 350 01 Cheb.

Minirelátka 24-30 V 2Y3 (50), sluchátka 3000 Ω (100), trafo 220/24 - 2VA (30), televizi - radio A4001 funkční (1500). Tomáš Toncar, Nižnětagilská 12, 350 01 Cheb.

IO AY-3-8500, TV hry (500). R. Vařecha, Gorkého 2222, 530 02 Pardubice.

Aiko AHS - 122 trojkomb. + ASP508, 2 ks, sluchadla mikrofon 2 ks + ND, dovoz (16 000). Magnetofon B43 (3000), TW40 (2200), ARS844 2 ks (2000), Regent 1000H (8000). M. Hanák, Sládkovičova 184/51, 957 01 Bánovce n. Bebravou.

Systémový radič NEC µPB8228C (650) a krystal 18 MHz (350). O. Konečný, Silvánska 1, 949 01 Nitra.

Nepoužívaný prop. súpravu Modela Digi - vys., prij., servá 3 ks Modela, 2 ks Futaba, zdroj prij. Varta DKZ500, nabíjač. Len komplet (4000), odpoveď proti známke. J. Jedlák, Prostějovská 20, 080 01 Prešov.

Magnetofon B43 (2000), 2 reproboxy 200 I (à 800), čísl. voltmetr DPM2 (500) a nehrající televizor Junost (500). Ing. Petr Eppinger, Nemošická 1320, 530 02 Pardubice.

Zesilovač AZS2/7, High fidelity (2200). J. Schwarz, Adámiho 1289, 955 01 Topolčany.

Zesilovač AZS220 (2600), gramo NC440 (2500). Magnetofon Philips N4420 - 3 hlavy, 3 motory (15 000), vše 100 % stav. Ivo Pechtor, Gottwaldova 518/3, 431 51 Klášterec n. Ohří.

Jednokanálovou soupravu Mars, vys. + přijímač (500). Bohdan Schmied, Bezručova 1063, 252 28 Černošice.

Vstupní díl VKV, OIRT - CCIR podle AR 2/77 (600), mf zes. 10,7 MHz, AR3/77 (600), ant. předzesil. II. program 2 tr. (200), 1 tr (100), širokopásm. ant. zes. I - V, pásmo možnost sloučit 3 ant. (350), sluchovač na 6 antén (200), předzes. I. program (100). Miroslav Hladký, Tkalcovská 815/11, 688 01 Uh. Brod.

2 ks reproduktory zn. Herton Hi-fi 2 x 25 W, 4 Ω až 8 Ω. Jiří Kubisch, Smetanova 647, 549 31 Hronov.

Mag. B100 bez konc. zosil. (1500), kazetový mag. National, sieť. napájanie, nah. na in., rozmer 140 x 240 x 45 mm (1200), vyb. stav, Sharp kalkulačka LCD EL5812 (78 x 160 x 20 mm), bat. = 5000 hod. (1000), zos. bez skrinky 2 x 10 W/8 Ω. kor. ± 12 db (600), dek s MC1310P (300), MAA, MH, různé súč., zoznam proti známke. J. Drdoš, Radvanšská 9, 974 01 B. Bystrica.

Mgf Uher, tuner ST100, boxy KE30, sluch. S2, zes. TW 40, neoživ. zes. 2 x 20 W (9000, 2500, 2000, 500, 2000, 1500). Zbynek Ráboň, Chelčického 24, 678 01 Blansko.

Mikro počítač Sharp PC-1211-Basic (9300), caseť. interface CE121 + aplik. manuál + kurz Basic (2100), AY-3-8500 (500), AY-3-8610 (610),

SAB8080AP (650). K. Šmigelský, A. Gwercovej 19, 851 04 Bratislava.

Rotátor Hirschmann NSR typ Hit RO250 (2000), dekodér Secam Grundig (1000), PU120 nepoužitý (700). Vladimír Neustupa, Krivoklátská 693, 271 01 Nové Strašeci.

SFE 10, 7MA Murata červ. bod (50), příp. výměním za LF13741H, term. 11NR15, TR161, WK67911, TCA2020, KZ141, TP112, různé MA, MAA, KT, trafo, cuprexit a j. souč. J. Macák, SPC - S/71, 794 01 Krnov.

Kazetový magnetofon Blaupunkt Twen nt (2000), konvertor pro II TV program 29/4 (280), nehrající TV Štandard (100), 2 rozhl. přijímače (100), větší počet elektroněk (100). Ivo Vojtas, 683 41 Bohdalice 114.

Ant. předzesil. 4928A-24K (200), sluchátka 4 kΩ (70), halog. trubice 1000 W (350), krystaly 27,12 MHz (90) a 1312,5 kHz (40), KT705 (70), KY719 (20), KZ70 (8), T213A, T21655 (a 40), GU50 (30), ARA 3/77, ARB2/78 (à 3). Koupím ARA č. 6 a 12/76 s obsahem ročníku. A. Vítek, Nižnětagilská 7, 350 01 Cheb.

Hi-fi tuner VKV, OIRT, CCIR ve společné skřínce s Hi-fi zesilovačem 2 x 40 W - tmavé dřevo (2200). V. Pištěk, Komenského nám. 872, 264 01 Sedlčany.

Páry krystalov (240), MF 7 x 7 (80), servo Bellamatic II (280), různé meridlá MP40 a iný model. a radiomateriál, zoznam zašlem. E. Duriník, Blagoevgradská 18, 010 08 Žilina-Vičnice.

TESLA repro nové ARV261, AR689, ARN665 (30, 100, 80), vše 2 x CA3089, SFE 10,7MA, BFR90, BFR90 (150, 45, 90, 115). M. Řičánek, Školní nám. 302, 417 52 Hostomice.

7400 N3 (à 10). T. Rybin, Dobrovského 21, 170 00 Praha 7.

Intel EPROM 2716, 2732 (918, 1380), nebo vym. Nové. M. Jaňour, Pod Zemanou 22, 147 00 Praha 4.

Grundig trojkombinací RPC500 (19 500) a stereo radiomagnetofon C9000 (7000). Ing. G. Greger, Při trati 10, 141 00 Praha 4.

Amatérská prop. souprava 4kan. +2 serva + zdroje + nabíječ (3000), 1kanalová soupr. + magnet (700), zes. TW 40 a TW 120 (2000, 2500) nebo výměním za 3 a 4 serva Futaba FP-S7 nebo koupím (600). Z. Kotek, Na Stráži 3/1210, 180 00 Praha 8.

Hitachi KH-5000, IC-fet 20 Band World Wide receiver. Lodní kom. přijímač 0,15 až 174 MHz, všechny druhy provozu a napájení, příjem snímků z meteorů zrc. svět. čas. hm. 18,5 kg, rozm. 544 x 345 x 215 mm (19 000) i na fakt. F. Drozd, Na rozdilu 30, 160 00 Praha 6.

Přenosný sov. osciloskop N313 (2000), novinka SIO, 1 µs - 10 s, 1 mV - 300 V. Ing. M. Pilar, Mimořská 625, 190 00 Praha 9-Prosek, tel. 88 29 56.

Amatérské radio roč. 1953-1956, nekompl., roč. 1957-1961 kompletní, svázané za ročník (70). O. Horáček, Bitovská 7, 141 00 Praha 4.

Paměť RAM µPD2114LC (à 1000). Z. Horáková, Oravská 6, 100 00 Praha 10, tel. 77 58 591 večer.

VKV zesilovač CCIR pro dálkový příjem s BFR91, zisk 25 dB, šum č. 2,5 (250) a kvalitní konvertor OIRT-CCIR (120). E. Zabloudilová, Madafjanova 1339, 149 00 Praha 4-Opatov.

8 ks bas. repro ARO835 (300), nepoužitý. I jednotlivě. J. Kredba, Trnavská 2795/4, 141 00 Praha 4.

8080A (1000), nový, nepoužitý. J. Povolný, Dukel. hrdinů 16, 170 00 Praha 7.

PU160 + prisl. (1500), B444LS (1700) všetko v bezvadnom stave. Ozivená doska TV hier s AY (800). Ing. M. Ondráš, Bajkalská 11, 040 00 Košice.

Mag. Sony TC377 máto pouz. (10 500), zes. JVC 2 x 70 W (6500), kanál. zes. 21. až 60. kan. s. 2 x BF907 zisk 30 db, šum 3 dB (680), BFR91 5 ks (à 120), BF245A (45), BFR907 5 ks (à 100). M. Mik, Pardubická 794, 251 61 Uhřetěves.

Kanál. voliče TV KTJ92T 3 x (à 100), 7seg. čís. 18 mm, čer. a zel., 8 x (à 115), BFR91 6 x (à 100), BFT66 3 x (à 175), J. Roučka, 251 43 Průhonice 198.

10 ks EPROM 2716 (850), i jednotlivě. Ing. Tomáš Rádek, Janačkova nábr. 59, 150 00 Praha 5-Malá Strana.

KOUPĚ

Parabolickou anténu s konver. pro příjem sig. na 12 000 MHz, pro tel. sig. z družice. Cinková, Box 225 HL, pošta, 110 00 Praha 1.

Piezokeramický filtr Murata SFC 10,7 MHz, BFR90, osciloskop i amatérský - popis, cena. K. Místek, Némětice 35, 756 43 Kelč.

MH7474, 90, 93, MAA, KC, (KC148 č. II. jak.), množství, cena. M. Tomíšek, Mlýnská 94, 289 11 Pečky. Int. obvod HA1318P. VI. Hruška, Rudoarméjcu 769, 383 01 Prachatice.

Trojice SFE 10,7MA, MC1310P, sváz. roč.: AR 58-73. Pavel Viček, Pílučká 297, 760 01 Gottwaldov.

IO TV hry AY-3-8610. Uveďte cenu. Pavel Velčík, 798 02 Mstkovice 21.

TV LUX65. J. Palouš, Valčíkova 329, 530 00 Pardubice.

7400-192, hodin. IO, různé tr. př. TS211 02-10, krystal 3 579 545, AR1 jedn., Dr. Krizán, Dr. Jánského 10, 669 02 Znojmo.

ARZ369, KD607, (617), SN7413, SN7473, MH7490, MH7475, tandem 50 k, (N, 100 k), N. V. Hanudely, Jiráskova 5, 917 00 Trnava.

Kapkové tantaly (TE121-5), 0,22 µF, 3,3 µF, 15 µF, 47 µF, mikrospínače 25 V/10 A. R. Švancar, Juh 2740, 911 00 Trenčín.

Zesilovač Pioneer, Technics, jen perfektní stav. Nabídněte. L. Vaculík, Hvězdoslavova 1332, 753 01 Hranice.

Krystal 12,1 MHz, 10 kHz, KF167, 272, ARA 1/79, 9/77, 2, 5, 8/76 a staré elky do sbírky. P. Fridrich, U trati 687, 251 01 Říčany.

Návod na údržbu a opravu tranz. TVP Junost R603, autorád. 2107 B5, RX kvintet, finále, R4, R5, crystal, případně len schéma nebo výměnami za jiné schéma. M. Šušorený, Hubová 74, 034 91 Lubochňa.

Radiosluchátka, 2000 Ω s magnetem nejl. Modrý bod. Dr. Pospíšil, Náměstí 87, 281 26 Týnec n. Lab. AY-3-8550, 8610, 8710 apod. Nabídněte, popis, cena. P. Snop, Jungmannova 440, 282 01 Č. Brod.

Kvalitní zesilovač VKV 88 až 104 MHz nebo kdo zhotoví, dále koupím BFR91-90. M. Schor, 6. pětiletky 1775, 413 01 Roudnice n. Labem.

Větší množství KA261, 262, KC148, 149, přepínače Isostat, přesné odpory - seznam zašlu, měřidlo z nf milivoltmetru BM310, 200 µA nebo podobné, MAA503, 725 krystal 27,120 MHz, ANP 908, jednoduché varhany nefungující nebo manual s kontakty, všechny mechanické a elektrické části Echolany.

Výměním mgf B5, nabídněte. Prodám stereodekoder z přijímače Proxima (150). Pavel Horvát, Dzeržinského 2872/20, 400 11 Ústí n. Labem.

AR roč. 75 až 81 jednol., přílohy AR, ST roč. 73-81, komunik. přijímač, počítač ZX-81 nebo cokoli o něm. Š. Gabriel, Mozolky 13, 616 00 Brno.

BFR90, MC1310P, ZM1080 6 ks, krystal 100 kHz, mgf B90 mechanika v provozu, kostry, cívký, jádra na VKV, MF z AR2, 3/1977, tor. jádro Ø 5 mm 2 ks, měřidlo DHR3, DHR5. Jiří Malinovský, 739 36 Sedlště 5.

MM5316, LED, LCD, číslice, krystal 100 kHz, osciloskop. Uveďte cenu. J. Olšovský, Lidická 1692, 738 01 Frydek-Místek.

Vysokonapěťové trafo k minivizoru TA675 neb celý na náhr. díly s dobrým tímto transformátorem. J. Kohout, Rij. rev. 457, 386 02 Strakonice II.

Perličkový termistor 12NR15, různá feritová jádra E, O, středních a malých rozměrů. J. Turoň, Na kopci 2082, 734 01 Karviná 7-Mizerov.

Tovární DMM a čítač, popis a cena a AR70/8. M. Macek, Gen. Hrušky 25/1215, 709 00 Ostrava-Mar. Hory.

Časopisy ARA roč. XXX, č. 1, 2, 5, 8/1981. D. Šimko, Zilinská cesta 1/11, 034 00 Ružomberok.

AY-3-8610, AY-3-8500 (8550), dig. ZM1080T, ZM1081 (LL561), krystal PKJ 1 MHz, MH74S00, 7472, 75, 90A, 93A, 141, MAA725, 41, 48, BC178, 79, BF244, 58, KSY62B, 71, 81, KF173, 524, BFR90, BFR91, BFR14s, NE555, MA7805, přístroj koax. zásuvky - zástrčky, všechno nové, příručku G. Tauš - osciloskop. J. Belan, Laskárska 852, 972 71 Nováky.

Mgf Pluto nebo Uran, popis, cena. Č. Smejkal, Opletalova 1065, 290 01 Poděbrady.

IO NE555, fotoodpory Philips RPY58, Clariex CL505L. J. Bečka, Zálesí 2581/A/443, 146 00 Praha 4-Krč.

Knihu Televizní technika za 80 Kčs. Ivo Vrána, Husova 10, 684 01 Slavkov u Brna.

RX Lambda 4, 5 v dob. stavu, příp. vym. za A/D převod. TESLA BM480 a růz. IO. Popelka, Krkoškova 23, 613 00 Brno.

TRANZISTORY BFR90, BF900, Sipmos FET BUZ34 a 3 ks měřidel MP80, 100 µA. F. Pavlík, Vrbka 59, 696 73 Hrubá.

M087, CD4046 nebo MC14046, manuál 4 nebo 5 oktav. Uveďte cenu. P. Voráček, Lidická 12, 370 01 Č. Budějovice.

IO MM5312, Ihned. M. Wawreczka, Zahradnická 909, 734 01 Karviná-Mizerov.

Krystalový filter 2MLF 10-11-10 1 ks, dvojdiérové feritové jádro 15x8x12 mm z materiálu N1, tranzistory KSY81 4 ks, KSY34 1 ks, BFR91 2 ks. V. Svitač, Školská 18, 947 03 Hurbanovo.

Manuál-kdávěsy, 5 až 6 oktav. M. Kutlík, 028 01 Trstená 771.

BF900, MC1310P, ZM1080 6 ks, krystal 100 kHz, mgf B90 mechanika v provozu, kostry, cívký, jádra na VKV, MF z AR 2, 3/1977, tor. jádro Ø 5 mm 2 ks, měřidlo DHR 3, DHR5, dvojité indikátor 2x 200 µA, PLR. Jiří Malinovský, 739 36 Sedlště 5.

2 ks tranzis. BF981. J. Němeček, 373 82 Boršov 210.

Pár. obz. radostanlc (1200). V. Dvořák, 582 83 Vilémov 235.

ARA roč. 77 až 80, jen kompl. 100% stav. J. Trdlička, Purkyňova 189, 284 01 Kutná Hora.

IO AY-3-8610 s pouzdem, nový. J. Dufek, Dřínová 1, 612 00 Brno.

Cívkový magnetofon zn. Akai, Revox, Sony, Teac apod., rok vyr. 80, 81. M. Vácha, 382 76 Loučovice 160.

Objímky na IO v puzdre díl 14 a cuprexit. Udaíte množství. Eduard Macháček, Mlýnská 556/27, 972 31 Ráztoko.

Větší množství KC507-9, KC147-9 a 2 ks repro ARV161. A. Greguš, Klimentov 93, 353 01 Mar. Lázně.

AR 1/77, 3/77, 8/80, 2/81. František Kiss, Lidická 45, 787 01 Šumperk.

Kpit. AR69, 70, 71, RK69, 70, 71, 74, MP40 (80, 120), r. 1 mA/100 dílků, RLC10, RU20. Jaroslav Borovička, Rogačevská 671, 383 01 Prachatice.

2x IO 8240. M. Jiříčka, Chlum-Sádky, 338 13 Zvíkovec.

ICM7226, LED číslice 13-20 mm, IO řady TTL, CMOS, filtr SFD455D, obrazovku B10S401, TR161, 191 a jiné. L. Hejduk, Oldřiš 131, 569 82 Borová u Poličky.

JO AY-3-8610, MH7400, 7410, 7420, 7430, 7490, 74141, D147C a jiné číslícové IO. P. Kalabis, Gottwaldova 451, 281 26 Týnec n. Labem.

Okénko na kazetu, na kazetový magnetofon Cassette Recorder ST080. F. Mišlinský, 908 71 Moravský Ján 135 u Senice.

Osciloskop tovární výroby, udejte popis a cenu. Svob. M. Prokopčič, PS-28, 351 22 Krásná u Aše.

Zahranční Hi-fi sestavu věz i mini. Vlastimil Schwarz, Mánesova 10, 736 01 Havířov-město.

Kdo prodá do autorádia 2101BV, r. 1957 až 1959, vibrační vložku VIU 7/6 V, nutně. Voj. Igor Píсаровič, PP 144/E, 434 01 Most, tel. 4529.

Stereofonný grafický equalizér Pioneer SG9500, alebo novší typ 10 až 12pásmového, vhodného k zosilovaču Pioneer SA8800, čelných rozmerov 420x150 mm. Kto ho má možnosť zohnať? F. Adamec, J. Wolkeřa 34/16, 052 01 Spišská Nová Ves.

Vysokonapěťový transformátor k televizoru Stella, výrobce Stassfurt NDR. Vladimír Bartoník, Anenská 632, 738 01 Místek.

Osc. obraz. B13S52, krystaly. Jan Toral, Nádražní 12, 407 25 Verneřice.

Jazyčkové relé 6 až 10 ks, robustnějších kontaktov. Udaíte cenu a typ. Ing. I. Roth, Ter. Vans. 5, 974 00 B. Bystrica.

Merací přístroj PU120. Cena a popis. M. Filo, Pod Sokolice 528/38, 911 01 Trenčín.

Měřidlo Metra, typ D70cn, citlivost 1 mA. P. Sikyta, Zručská 3, 301 62 Pízeň-Bílá Hora.

RX R4 v dobrom stave s dokumentáciou. M. Marček, Jaltská 1, 040 00 Košice.

Reproduktor ARN664 2 ks, trípásmová 4 Ω, výhybka do reprostav - 2 ks. M. Rameš, 276 01 Mělník 3115.

Ker. filtr SFE nebo SFW 10,7 Murata 3x, IO MC10131, MC10116, displej Hewlett-Packard 5082 - 7752 a 5082 - 7750, SN7447, 3N187, BF272, anténní rotátor, prod. časopisy Hudba a zvuk a AR 1960 - 1978. M. Kalous, U stadiónu 438, 561 64 Jablonné n. Orli.

IO - MH, SN, CA, ICM, MM, LM, MC apod., displej LED diody LED, tranzistory, diody, oper. zes., krystaly a jiný rad. materiál. F. Kubelka, Podzátecká 2697, 434 01 Most.

Podrobnú schému tel. elektron 2, IO AY-3-8610 + puzdro, fer. jádro EI42x42x12x15 mm, kap. trimre WN70424, WN70413, tlač. isostat. Ing. D. Magát, Február, víťazstva 14, 962 12 Detva.

Měřící přístroj Omega I nebo Omega II. Rudolf Kaleta, Jeřabinová 344, 739 61 Třinec VI.

Kvalitní RX na všechna amat. pásma, cena - popis, pestičku na poloautomatický klíč dle AR 2/78, kdo poradí či poskytne dokumentaci na jednoduchý čítač s digitrony Z567M, prodám větší množství elektronek, včetně inkurantních, seznam proti známce. Jan Růžička, U škol 887, 685 01 Bučovice u Vyskova.

Obrazovku 47ZQ044. Petr Výborný, 569 53 Cerekvice n. Loučnou 164.

2 ks ARV3604, 2 ks ARZ4604, 2 ks ARN6604, 2 ks ARN734, (738). D. Strieš, Panelové sídlisko 17, 926 01 Sered.

Sadu jap. mf trať 7x7 (č., b., ž.), MDA2020, prep. WK533 39, BC pnp, LED, TR161, vodiče PNLV Ø 0,4 mm. K. Beran, Podhomolí 1540, 565 01 Choceň.

Zesilovač stereo Hi-fi, bezvadný, 2x 10 - 15 W. VI. Šmejkal, 264 01 Sedlčany 738.

Různé IO, TR. Cuprexit, klávesnici 3,5 okt. odpory TR161, 191, odpor. ker. trimry, dekodér Pal, LED, ant. relé, krystal 1 MHz, 10 MHz, RX Lambda, T157, 58. M. Hladký, Tkalcovská 815/II, 688 01 Uh. Brod.

ARN930, ARV3604, ARZ4604, MDA2020. J. Vajgert, kpt. Nálepky 471/3, 339 01 Klatovy.

Občanské radiostanice. P. Paryzek, Zápotockého 2035, 440 01 Louny.

BFR91, AY-3-8610, 2 ks. P. Všianský, Opletalova 24, 679 04 Adamov 3.

1 ks IO HA1196 a HA11211 od fy Hitachi, dále MDA2020, MC1310P a filtre SFE 10,7MD Murata 2 ks a TESLA 2MLF 10-11-10 1 ks. M. Mišák, tr. Družby 2/2, 979 01 Rimavská Sobota.

Filtry: 3 ks SFE 10,7, CFK455H, CFM455H, vše Murata, IO S041P, S042P, CD4015, AY-3-8500, NE555 (ICM7555), A290D (MC1310P), tranzistory 40673, 40816, 3N187, BFX30, dekodér PAL-Secam. M. Vaníček, Nádražní 48a, 785 01 Šternberk.

DU10, DU20 a knihu Stavba doplnků k magnetofonům. P. Mádle, Sobčice 15, 507 54 Podhorní Újezd.

Návod k údržbě mgf B43A. Ing. E. Svoboda, Hruškova 1060, 102 00 Praha 10.

VÝMĚNA

RX Lambda IV včetně dokumentace za pár občanských radiostanic. Václav Sobotka, G. Dobnera bl. 384, 434 00 Most.

B42 + DMM1000 - nutno zkalibrovat za MOS IO, TTL IO LED displej. M. Holeček, Divišova 449, 530 03 Pardubice.

Nepoužitou RC soupravu Webra FM5 za mikro počítač Superbord II nebo ZX81, popř. prodám a koupim. Ivo Dražka, Leitnerova 4, 602 00 Brno.

ARA 7/78, 1/81, B 4/79 za A 8/80 a serv. dok. TVP Sitno. J. Matějka, Leninova 346, 339 01 Klatovy 2.

Obrazovku 7QR20 + souč. osciloskopu + časové hodiny 0 až 24 h za segmentový válec a elektromotor psacího stroje typ 1551, příp. udanou část prodám a koupím vrak. M. Nepovim, Mánesova 1690, 544 01 Dvůr Králové n. L.

RŮZNÉ

Kto navinie perfektně kríž. cievky (údaj zašlem). J. Belan, Laskárska 852, 972 71 Nováky.